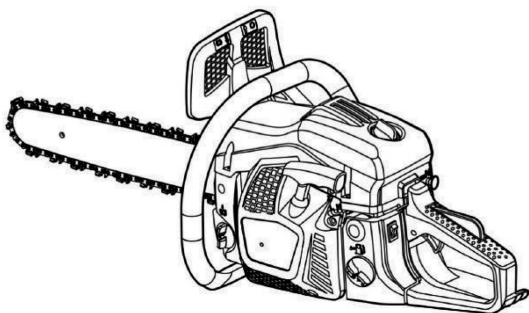


GEOS

ИНСТРУКЦИЯ ПО ЭКСПЛУАТАЦИИ

Мотопила цепная бензиновая

CSP 250



EAC



ВНИМАНИЕ!

Перед использованием устройства нашего производства внимательно прочтите это руководство, чтобы ознакомиться с ним.

Всегда храните его в доступном месте.



ВНИМАНИЕ!

Все предупреждения в этом руководстве отмечены показанным знаком. Этот знак указывает на важные моменты, которые следует учитывать для предотвращения травм.

Внимательно прочтите эти указания и соблюдайте их во время работы.



ВНИМАНИЕ!

Этим знаком отмечаются указания, которые следует соблюдать во избежание несчастных случаев, последствиями которых могут быть травмы и летальные случаи.



ВНИМАНИЕ!

Этим знаком отмечаются указания, которые следует соблюдать во избежание механических неисправностей, повреждения оборудования или его выхода из строя.



ВНИМАНИЕ!

Внимательно прочтите эти указания перед началом работы с пилой. Храните их в надежном месте.

Внимательно прочтите указания. Для безопасного использования устройства изучите элементы управления. Храните это руководство вместе с цепной пилой.



ВНИМАНИЕ!

Опасность повреждения органов слуха!

При обычных условиях эксплуатации пользователь этого устройства может подвергаться воздействию звукового давления 80 дБ (А) и выше.

Цепную пилу следует держать правой рукой за заднюю ручку, а левой — за переднюю.



ВНИМАНИЕ!

Обеспечьте защиту от шума!

Во время работы с устройством соблюдайте местные предписания.

ИСПОЛЬЗОВАНИЕ ПО НАЗНАЧЕНИЮ И НЕ ПО НАЗНАЧЕНИЮ

Цепная пила предназначена для распила стволов деревьев, брусьев и веток (в зависимости от длины реза). Ее разрешается применять только для работ по дереву. Во время работы необходимо использовать соответствующие средства индивидуальной защиты. Применение в других целях, например, для профессионального ухода за кроной дерева, категорически запрещено. Ответственность за материальный или физический ущерб, нанесенный вследствие неправильного использования, несет пользователь, а не производитель. Для этого устройства разрешается использовать только пильные цепи и комбинации шин, указанные в руководстве по эксплуатации. К использованию по назначению также относится соблюдение указаний по технике безопасности и указаний, приведенных в руководстве. Каждый, кто работает с устройством, должен знать принцип его действия и осознавать возможные опасности. Кроме того, следует неукоснительно соблюдать действующие предписания по предотвращению несчастных случаев. Также следует соблюдать предписания относительно гигиены и безопасности труда. При модификации устройства производитель отказывается от любой ответственности за возможный ущерб. Гарантия на устройство аннулируется. Это устройство предназначено для ухода за частным садом.

**ОСТОРОЖНО!**

Соблюдайте национальные предписания по эксплуатации цепных пил (безопасность труда, охрана окружающей среды)!

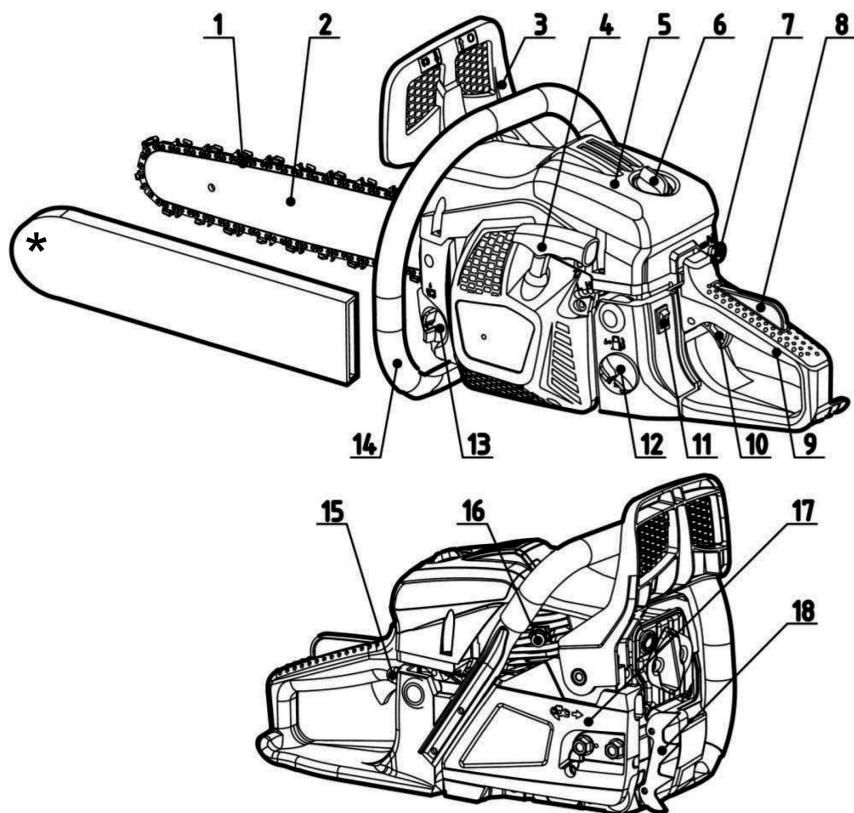
УКАЗАНИЯ

Даже при использовании устройства по назначению существует остаточный риск, который невозможно исключить. Конструкция устройства не позволяет исключить следующие опасности:

- контакт с незащищенной пильной цепью (опасность получения резаных ран);
- внезапные случайные движения пильной шины (опасность получения резаных ран);
- повреждения органов слуха при отказе от предписанных средств защиты;
- вдыхание вредных частиц и выхлопных газов, выделяемых двигателем;
- попадание бензина на кожу;
- шум: Определенный уровень шума неизбежен. Для проведения шумных работ в общественных местах необходимо соответствующее решение. При необходимости следует ограничить время проведения таких работ. Следует учитывать указания относительно «тихих часов». Время работы может быть ограничено. Пользователь и люди, работающие поблизости от него, должны использовать соответствующие средства защиты слуха;
- вибрации. **Предупреждение:** фактический уровень вибрации во время работы цепной пилы может отличаться от данных, приведенных в руководстве, или от данных производителя. Причиной тому могут быть следующие факторы, которые следует учитывать до и во время использования устройства:
 - соблюдение указаний по эксплуатации цепной пилы;
 - способ распила и технология обработки материала;
 - надлежащее использование и состояние цепной пилы;
 - степень заточки и состояние режущего инструмента;
 - установка опциональных виброустойчивых ручек и крепление ручек на корпусе цепной пилы.

При появлении неприятных чувств или изменении цвета кожи на руках во время использования устройства сделайте перерыв. Работа без перерывов может привести к местной вибрационной болезни.







КОНСТРУКЦИЯ





1	Пильная цепь	11	Выключатель двигателя
2	Направляющая (пильная) шина	12	Топливный бак
3	Передняя ручная защита	13	Масляный бак
4	Ручка стартера	14	Передняя ручка
5	Крышка воздушного фильтра	15	Подкачивающая груша
6	Контргайка воздушного фильтра	16	Декомпрессионный клапан (при наличии)
7	Кнопка воздушного клапана	17	Кожух муфты сцепления
8	Блокиратор рычага газа	18	Зубчатый упор










9	Задняя ручка	*	Опция
10	Рычаг газа		

ЗНАКИ НА УСТРОЙСТВЕ

	Прочитайте и соблюдайте все предупреждения.
	Предупреждение! Опасность отдачи. Берегитесь отдачи цепной пилы и избегайте контакта с концом шины.
	Во время работы с цепной пилой не держите ее одной рукой.
	Управляйте цепной пилой всегда двумя руками.
	Используйте соответствующие средства защиты органов слуха, защитные очки и каску.
	Перед работой с этим устройством прочтите руководство по эксплуатации.
	Во время работы с устройством всегда используйте защитные и антивибрационные перчатки.
	Во время работы с цепной пилой всегда используйте нескользящие рабочие сапоги.

На устройстве выштампованы знаки, соблюдение которых необходимо для безопасной эксплуатации и безопасного техобслуживания. Всегда соблюдайте эти указания.

	Патрубок для дозаправки горючей смесью Расположение: у крышки топливного бака
	Патрубок для дозаправки цепным маслом Расположение: у крышки масляного бака

	<p>Использование выключателя двигателя. Если перевести выключатель в положение «О», двигатель сразу отключится. Расположение: слева от задней ручки</p>
	<p>Использование кнопки воздушного клапана. Воздушный клапан закрывается при вытягивании кнопки и открывается при нажатии на нее. Расположение: крышка воздушного фильтра</p>
	<p>Регулировка масляного насоса. Поворачивайте стержень отверткой в направлении отметки MAX, чтобы увеличить количество подаваемого масла, или в направлении отметки MIN, чтобы уменьшить его. Расположение: нижняя сторона приводного блока</p>
	<p>Винт под знаком «H» предназначен для регулирования смеси при высокой частоте вращения. Расположение: сверху слева на задней ручке</p>
	<p>Винт под знаком «L» предназначен для регулирования смеси при низкой частоте вращения. Расположение: сверху слева на задней ручке</p>
	<p>Винт над знаком «T» предназначен для регулирования частоты вращения на холостом ходу. Расположение: сверху слева на задней ручке</p>
	<p>Показывает, в каком направлении отпускается (белая стрелка) или активируется (черная стрелка) тормоз цепи. Расположение: Передние направляющие</p>
	<p>Показывает, в каком направлении установлена цепь. Расположение: Передние направляющие</p>
	<p>Гарантированный уровень звукового давления: 115 дБ (A)</p>
	<p>Ручной запуск двигателя</p>
	<p>Декомпрессионный клапан (при наличии). Нажмите кнопку декомпрессионного клапана для его открытия.</p>

УКАЗАНИЯ ПО ТЕХНИКЕ БЕЗОПАСНОСТИ ВО ВРЕМЯ ЭКСПЛУАТАЦИИ

- Перед работой с устройством
 - Перед использованием устройства нашего производства внимательно прочтите это руководство, чтобы ознакомиться с ним.
 - Не работайте с цепной пилой, если вы устали, больны, находитесь под воздействием стресса, принимали лекарства, от которых появляется чувство усталости, алкоголь или наркотики.
 - Работы с цепной пилой следует выполнять в хорошо проветриваемой рабочей зоне. Не включайте и не используйте устройство в закрытых помещениях или зданиях. Выхлопные газы содержат опасный монооксид углерода.
 - Не используйте цепную пилу в условиях сильного ветра, непогоды, при плохой видимости, очень высоких или очень низких температурах. Перед валкой каждого дерева проверяйте его на наличие отмерших сучьев, которые могут упасть во время работы.
 - Используйте нескользящую защитную обувь, тесно облегающую одежду, а также защитные очки, средства защиты органов слуха и защитную каску. Надевайте антивибрационные перчатки. Считается, что причинами так называемой болезни Рейно, поражающей пальцы, могут быть вибрация и холод. Бледность и онемение пальцев. Поскольку минимальная нагрузка, при которой возникают симптомы этой болезни, неизвестна, настоятельно рекомендуется принимать меры предосторожности. Старайтесь не мерзнуть, прежде всего держите в тепле голову, шею, стопы, лодыжки, ладони и запястья. Чаще делайте перерывы, делайте упражнения с интенсивным использованием рук для улучшения кровотока. Не курите. Пильная цепь должна быть всегда острой. За пилой, включая систему виброзащиты, следует тщательно ухаживать. Тупая цепь увеличивает продолжительность распила. При продавливании такой цепи через дерево увеличивается вибрационная нагрузка на руки. Вибрации становятся еще сильнее при расшатанных деталях, поврежденных или изношенных демпферах. Ограничьте время работы. Даже при соблюдении всех этих мер предосторожности невозможно исключить онемение пальцев и появление синдрома запястного канала. Поэтому при регулярном или постоянном использовании устройства следует обращать внимание на состояние кистей и пальцев. Если наблюдается один из описанных выше симптомов, срочно обратитесь к врачу.
 - При обращении с топливом следует соблюдать осторожность. Вытрите разлитое топливо. Перед запуском двигателя отнесите цепную пилу от места дозаправки минимум на 3 м.
 - В местах, где осуществляется смешивание, переливание, хранение топлива или заправка, следует устранить все потенциальные источники искр и воспламенения. Не курите при обращении с топливом и во время использования цепной пилы.
 - При запуске двигателя и во время работы с пилой следите, чтобы рядом не было посторонних. В рабочей зоне не должно быть людей и животных. При включении и во время эксплуатации цепной пилы дети, домашние животные и все посторонние должны находиться на расстоянии минимум 10 м.
 - Начинайте работу только тогда, когда рабочая зона свободна. Перед работой убедитесь, что вы заняли устойчивое положение и ствол не упадет на вас после завершения распила.
 - При запущенном двигателе всегда крепко держите цепную пилу обеими руками. Крепко обхватывайте ручки цепной пилы пальцами.
 - При запущенном двигателе будьте осторожны: не допускайте прикосновения пилы к частям тела. Перед запуском двигателя убедитесь, что цепь не касается предметов и людей.
 - При переноске цепной пилы двигатель должен быть выключен, направляющая шина и цепь должны быть направлены назад, а глушитель должен находиться на расстоянии от тела.
 - Перед каждым использованием проверяйте компоненты цепной пилы на предмет износа, прочности крепления и необходимости замены. Если цепная пила повреждена, неправильно настроена, собрана не полностью или недостаточно прочно, использовать ее нельзя. Учитывайте, что при отпуске рычага газа цепь останавливается.

- За исключением пунктов, приведенных в руководстве пользователя, техобслуживание цепной пилы разрешается выполнять только квалифицированным специалистам (например, использование несоответствующего инструмента для демонтажа маховика или удержания маховика при демонтаже муфты сцепления может привести к повреждению конструкции маховика, в результате которого он выйдет из строя во время работы).
- Прежде чем положить цепную пилу, всегда выключайте двигатель.
- При распиле небольших веток и побегов соблюдайте особую осторожность: мелкие обрезки могут застревать в цепи и выбрасываться в сторону пользователя.
- Будьте осторожны при распиле зажатой или напряженной ветки, чтобы она не ударила вас после освобождения или снятия напряжения.
- Ручки всегда должны быть сухими и чистыми, без следов топлива или горючей смеси.
- Берегитесь отдачи пилы. Отдача — это движение направляющей шины вверх, возникающее в том случае, когда под пильную цепь в конце направляющей шины попадает какой-либо предмет. Отдача может стать причиной опасной потери контроля над цепной пилой.
- Перед транспортировкой цепной пилы обязательно надевайте защитный кожух на направляющую шину. Во время транспортировки устройство должно находиться в безопасном положении, в котором исключены утечка топлива, повреждения устройства и нанесение травм людям.
- Меры предосторожности против отдачи



ОСТОРОЖНО!

Отдача возможна, когда конец направляющей шины наталкивается на какой-либо предмет или когда пильная цепь зажимается в пропиле.



Контакт конца пильной шины с любым предметом может вызвать молниеносную реакцию: направляющая шина отбрасывается вверх и в сторону пользователя. Когда пильная цепь зажимается в верхней части направляющей шины, возможно быстрое отталкивание пильной шины в сторону пользователя. Любая из этих реакций может привести к потере контроля над пилой и как следствие к тяжелым травмам.

- Не полагайтесь только на встроенные предохранительные приспособления пилы. При использовании цепной пилы следует принимать определенные меры, чтобы исключить несчастные случаи и травмы.



(1) Если вы знаете, что приводит к отдаче, вы можете ослабить или устранить фактор внезапности. Внезапность всегда сопряжена с опасностью несчастного случая.



(2) При работающем двигателе уверенно ведите пилу обеими руками: правой рукой за заднюю ручку, левой — за переднюю. Крепко и уверенно обхватывайте ручки пальцами. Крепкий захват снижает опасность отдачи и позволяет уверенно вести пилу. Не ослабляйте захват.



(3) Следите, чтобы в рабочей зоне не было препятствий. Избегайте контакта конца пильной шины со стволом дерева, сучьями или другими препятствиями, которые могут встретиться во время работы с пилой.



(4) Пилите при высокой частоте вращения.

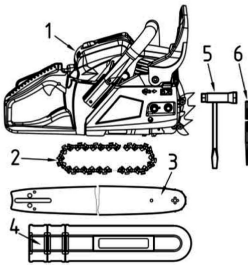
(5) Не выполняйте работы на высоте выше уровня плеч.

(6) Соблюдайте указания производителя цепной пилы по заточке и техобслуживанию.



(7) Используйте только запасные пильные шины и цепи, указанные производителем, или равноценные.

УСТАНОВКА НАПРАВЛЯЮЩЕЙ ШИНЫ И ПИЛЬНОЙ ЦЕПИ



В стандартный комплект поставки цепной пилы входят следующие компоненты:

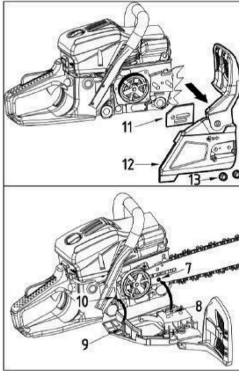
- (1) Приводной блок
- (2) Пильная цепь
- (3) Направляющая (пильная) шина
- (4) Защитный кожух направляющей шины
- (5) Торцовый ключ
- (6) Напильник

Вскройте упаковку и смонтируйте направляющую шину и пильную цепь на приводной блок, как описано ниже.

ОСТОРОЖНО!



Кромки пильной цепи очень острые. Для безопасности используйте защитные перчатки.

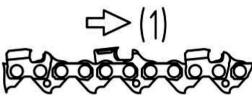


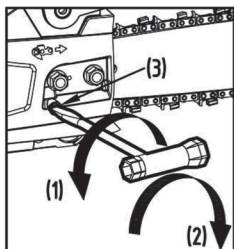
- 1 Подтяните защиту к передней ручке, чтобы убедиться, что тормоз цепи не включен.
 - 2 Ослабьте две гайки (12), затем снимите кожух муфты сцепления (13) и дистанционную прокладку (11).
 - 3 Наденьте цепь на звездочку, уложите пильную цепь на направляющую шину и смонтируйте направляющую шину на приводной блок. Вставьте гайку натяжного устройства цепи (8) в нижнее отверстие (7) направляющей шины, смонтируйте кожух муфты сцепления и прочно затяните контргайку. Проследите, чтобы штифт (9) кожуха муфты сцепления вошел в отверстие (10) на опоре двигателя.
- (7) Отверстие
 - (8) Гайка натяжного устройства цепи
 - (9) Кожух муфты сцепления
 - (10) Отверстие
 - (11) Дистанционная прокладка
 - (12) Кожух муфты сцепления
 - (13) Гайки



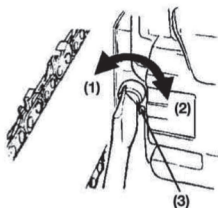
Учитывайте требуемое направление движения пильной цепи.

- (1) Направление движения



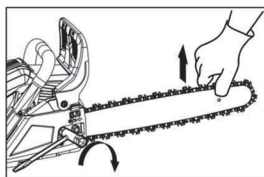


- 1 Смонтируйте направляющую шину и наденьте цепь на шину и звездочку.
- 2 Вставьте гайку натяжного устройства цепи в нижнее отверстие направляющей шины, смонтируйте кожух муфты сцепления и прочно затяните контргайку.
- 3 Удерживая направляющую шину концом вверх, отрегулируйте натяжение цепи, поворачивая натяжной винт до тех пор, пока стяжки не коснутся нижней кромки шины.
- 4 Удерживая направляющую шину концом вверх, затяните гайки (12—15 Н·м). Затем переместите цепь от руки и убедитесь, что она движется плавно и имеет правильное натяжение. При необходимости подрегулируйте цепь при ослабленном кожухе.
- 5 Затяните натяжной винт.
 - (1) Ослабление
 - (2) Затяжка
 - (3) Натяжной винт цепи

**ВНИМАНИЕ!**

Правильное натяжение цепи является крайне важным. Неправильное натяжение может привести к преждевременному износу направляющей шины или к частому соскакиванию цепи. Особенно осторожно следует обращаться с новой цепью, поскольку при первом использовании она еще может удлиниться.

Зубчатый упор является частью цепной пилы. Его следует привинтить к цепной пиле перед первым использованием. Упор крепится к передней стороне цепной пилы с помощью двух винтов.

**ТОПЛИВО И ЦЕПНОЕ МАСЛО**■ **ТОПЛИВО**

Для смазки двигателей используется специальное масло, предназначенное для 2-тактных бензиновых двигателей с воздушным охлаждением. Если такое масло недоступно, следует использовать масло для 2-тактных двигателей с воздушным охлаждением, содержащее антиокислительные присадки.

РЕКОМЕНДУЕМАЯ СМЕСЬ — БЕНЗИН 40 : МАСЛО 1 (JASO FC или ISO EGC для двухтактных двигателей с воздушным охлаждением). Эти двигатели сертифицированы для эксплуатации с неэтилированным бензином.

**ВНИМАНИЕ!**

Используйте только неэтилированный бензин с минимальным октановым числом не ниже 90.

**ОСТОРОЖНО!**

Топливо является легковоспламеняющимся веществом. Вблизи топлива запрещено курить. Также следует избегать образования пламени и искр.

**ВНИМАНИЕ!**

- 1 ПРИМЕНЕНИЕ ТОПЛИВА БЕЗ МАСЛА (НЕОЧИЩЕННОГО БЕНЗИНА) очень быстро вызывает серьезные повреждения внутренних деталей двигателя.
- 2 МАСЛО, ПРЕДНАЗНАЧЕННОЕ ДЛЯ 4-ТАКТНЫХ ДВИГАТЕЛЕЙ или 2-ТАКТНЫХ ДВИГАТЕЛЕЙ С ВОДЯНЫМ ОХЛАЖДЕНИЕМ, может привести к загрязнению свечей зажигания, закупорке выпускных отверстий или залипанию поршневых колец.

■ **ПРИГОТОВЛЕНИЕ ГОРЮЧЕЙ СМЕСИ**

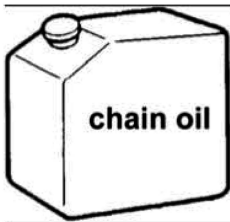
- 1 Отмерьте объемы бензина и масла, которые необходимо смешать.
- 2 Налейте немного бензина в чистую, разрешенную к применению пластиковую емкость.
- 3 Добавьте всё масло и хорошо перемешайте.
- 4 Добавьте оставшийся бензин и мешайте не менее минуты.
- 5 Надпишите емкость, чтобы впоследствии не перепутать смесь с бензином или другими жидкостями.

■ **ЦЕПНОЕ МАСЛО**

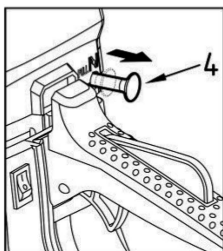
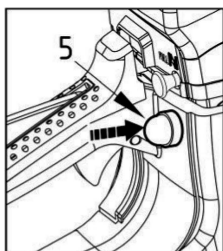
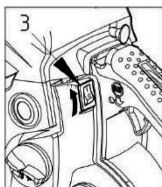
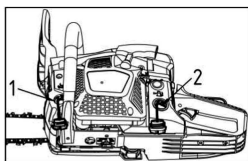
Независимо от времени года следует использовать специальное цепное масло.



Не используйте отработанное или очищенное масло: оно может повредить масляный насос.



УПРАВЛЕНИЕ



■ ВКЛЮЧЕНИЕ ДВИГАТЕЛЯ

- 1 Открутите и снимите крышку топливного и масляного бака. Положите крышку в очищенном от пыли месте.
 - 2 Заправьте устройство топливом и заполните масляный бак цепным маслом до уровня 80%.
 - 3 Закрутите крышки топливного и масляного баков, вытрите топливо, если разлили.
 - 4 Поверните выключатель в положение «I».
 - 5 Непрерывно нажимайте подкачивающую грушу, пока в нее не поступит топливо.
- (1) Маслосъемное кольцо (4) Кнопка воздушного клапана
 (2) Топливо (5) Подкачивающая груша
 (3) Выключатель двигателя
- 6 Вытяните кнопку воздушного клапана. Воздушный клапан закрывается, рычаг газа находится в положении запуска.



При повторном запуске непосредственно после отключения двигателя. Откройте воздушный клапан.

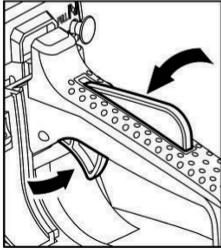


После вытягивания кнопки воздушного клапана она не возвращается в рабочее положение даже при нажатии рычага газа или нажатии пальцем. Чтобы вернуть кнопку воздушного клапана в рабочее положение, вместо нее следует нажать рычаг газа.

- 1 Сместите защитный кожух с передней ручки вперед, чтобы активировать тормоз цепи.
- 2 Нажмите кнопку декомпрессионного клапана (при наличии).



Как только произойдет зажигание, декомпрессионный клапан автоматически вернется в закрытое положение. Перед каждым запуском нужно повторно нажимать кнопку клапана.



- 1 Крепко прижимая пилу к земле, с усилием потяните шнур стартера.
- 2 Как только произойдет зажигание, нажмите рычаг газа, чтобы кнопка воздушного клапана вернулась в рабочее положение, и запустите двигатель ручкой стартера.
- 3 Подтяните защитный кожух передней ручки к ручке, чтобы отпустить тормоз цепи. Затем, слегка вытянув рычаг газа, дайте двигателю прогреться.

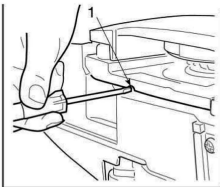
**ОСТОРОЖНО!**

Перед запуском двигателя убедитесь, что цепь не касается предметов и людей. Перед каждым включением проверяйте, чтобы тормоз цепи был активирован.

**■ ПРОВЕРКА ПОДАЧИ МАСЛА**

После запуска двигателя дайте цепи поработать на средней скорости и проверьте, разбрызгивается ли масло так, как показано на рисунке.

Количество подаваемого масла можно изменить с помощью отвертки, вставив ее в отверстие внизу со стороны муфты сцепления. Отрегулируйте подачу цепного масла в соответствии с условиями работы.

**(1) Вал регулировки подачи цепного масла**

Поворот вала против часовой стрелки — увеличение количества
Поворот вала по часовой стрелке — уменьшение количества

**ВНИМАНИЕ!**

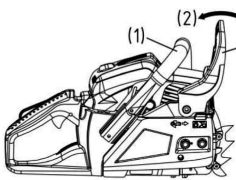
Когда топливо израсходовано, масляный бак должен быть почти пустым. При каждой дозаправке топливом следует также наполнять масляный бак.

■ ПРОВЕРКА ФУНКЦИОНИРОВАНИЯ МУФТЫ СЦЕПЛЕНИЯ

Перед каждым использованием следует проверять, не движется ли цепь, когда цепная пила работает в режиме холостого хода.

**ОСТОРОЖНО!**

Во время работы крепко держите цепную пилу обеими руками: левой рукой за переднюю ручку, правой — за заднюю, даже если вы левша.



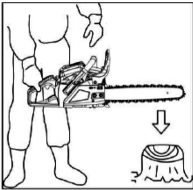
■ ТОРМОЗ ЦЕПИ

Тормоз цепи мгновенно останавливает цепь, если цепная пила отскакивает при отдаче.

Обычно тормоз активируется автоматически вследствие инерции.

Его можно активировать и вручную: для этого следует перевести рычаг тормоза (передняя ручная защита) вперед. При активации тормоза из основания рычага тормоза выдвигается белый конус. (1) Передняя ручка. (2) Отпускание. (3) Тормоз. (4) Передняя ручная защита

Чтобы отпустить тормоз, следует подтянуть переднюю ручную защиту к передней ручке до щелчка.



ОСТОРОЖНО!

При срабатывании тормоза отпустите рычаг газа, чтобы снизить частоту вращения двигателя. При длительной работе с активированным тормозом муфта сцепления выделяет большое количество тепла, из-за которого возможны неисправности.

Тормоз следует ежедневно проверять на предмет безупречного функционирования.

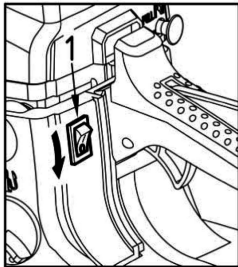
Для этого выполните следующие действия:

- 1) Отключите двигатель.
- 2) Удерживая цепную пилу в горизонтальном положении, отпустите переднюю ручку, концом направляющей шины коснитесь пня или куска дерева и проверьте, срабатывает ли тормоз. Усилие торможения зависит от размера пильной шины. Если тормоз не срабатывает, обратитесь в сервисный отдел нашего дилера.

■ ОТКЛЮЧЕНИЕ ДВИГАТЕЛЯ

- 1 Отпустите рычаг газа и дайте двигателю несколько минут поработать вхолостую.
- 2 Нажмите рычаг выключателя вниз.

(1) Выключатель двигателя



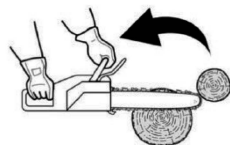
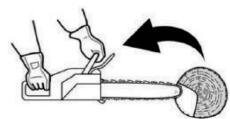
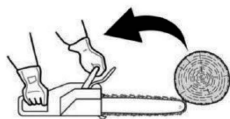
ПИЛЕНИЕ



ОСТОРОЖНО!

Перед началом работы прочтите главу «Указания по технике безопасности во время эксплуатации». Сначала испытайте пилу на простых стволах. Так вам будет легче ознакомиться с устройством.

Всегда соблюдайте предписания по технике безопасности. В определенных случаях они могут ограничивать использование цепной пилы.



Всегда соблюдайте предписания по технике безопасности. Цепную пилу разрешается использовать только для распила древесины. Использовать ее для обработки других материалов запрещено. Уровень вибрации и вероятность отдачи зависят от характеристик обрабатываемого материала. Не исключено, что при обработке других материалов соблюдение предписаний по технике безопасности станет невозможным. Не используйте цепную пилу в качестве рычага для подъема, перемещения или разделения предметов. Не устанавливайте ее на стационарные подставки. Инструменты или другие устройства, не соответствующие данным производителя, подключать к валу запрещено.

Не продавливайте пилу в пропил с усилием. При максимальной частоте вращения для работы достаточно незначительного нажима. Ежедневно перед использованием, после падений или других инцидентов пилу следует проверять на наличие повреждений. Разгон двигателя при зажатой в пропилах цепи может привести к повреждению муфты сцепления. Если пыльная цепь застряла в пропилах, не пытайтесь освободить ее силой, а используйте клин или рычаг, разжать пропил.

■ Защита от отдачи

Пила оснащена тормозом цепи, который при надлежащей эксплуатации останавливает цепь в случае отдачи. Работу тормоза цепи следует проверять перед каждым использованием. Для этого нужно дать пиле поработать 1—2 секунды с максимальной частотой вращения, а затем отвести переднюю ручную защиту вперед. Цепь должна мгновенно остановиться, а двигатель должен продолжить работу с максимальной частотой вращения. Если цепь останавливается с задержкой или не останавливается совсем, перед использованием следует заменить тормозную ленту и барабан муфты сцепления.

Перед каждым использованием пилы крайне важно проверять безупречную работу тормоза цепи и цепь на предмет достаточной заточки, чтобы контролировать опасность отдачи. Удаление предохранительных приспособлений, ненадлежащее техобслуживание либо ошибки при замене пыльной шины или цепи могут повысить опасность серьезных травм в результате отдачи.

■ Валка

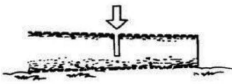
- 1 Направление падения следует определять с учетом ветра, наклона дерева, расположения тяжелых веток, дальнейших действий и других факторов.
- 2 Освободите пространство вокруг дерева, займите устойчивое положение и обеспечьте себе безопасный путь отхода.
- 3 Со стороны падения сделайте в стволе дерева подпил на треть его толщины.
- 4 С противоположной стороны от подпила чуть выше его основания выполните валочный пропил.



ОСТОРОЖНО!

При валке следует предупредить находящихся поблизости рабочих об опасности.

- (А) Подпил
(В) Валочный пропил

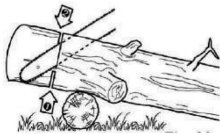


■ Распиловка и обрезка веток



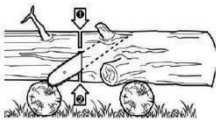
ОСТОРОЖНО!

- 1 Всегда сохраняйте устойчивое положение и следите за устойчивостью дерева.
- 2 Учитывайте, что поваленный ствол может откатиться.
- 3 Прочтите главу «Указания по технике безопасности во время эксплуатации»: там описаны меры по уменьшению отдачи. До начала работы проверьте направление изгибающего усилия в стволе, который собираетесь распилить. Всегда заканчивайте распил со стороны, противоположной направлению изгиба, чтобы направляющую шину не зажимало в пропиле.



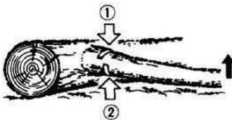
■ Распил ствола без опор

Распилите ствол до середины, затем переверните и завершите пропил с другой стороны.



■ Распил ствола на опорах

Пропилите ствол на участке А (см. рисунок выше) на треть его толщины снизу вверх, а затем остальную часть сверху вниз. На участке В пропилийте треть толщины сверху вниз, а затем снизу вверх.



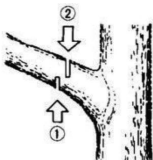
■ Обрезка веток с поваленного ствола

Сначала проверьте направление изгиба ветки. Затем выполните неглубокий пропил со сжатой стороны, чтобы ветку не разорвало. Распилите ветку с напряженной стороны.



ОСТОРОЖНО!

Помните, что пропиленная ветка может отскочить.



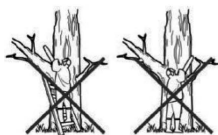
■ Подрезка

Сначала режьте снизу вверх, затем от верхушки вниз.



ОСТОРОЖНО!

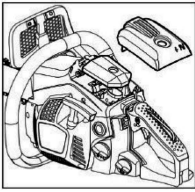
- 1 Сохраняйте устойчивое положение. При необходимости используйте лестницу.
- 2 Не начинайте распил, если не уверены, что сможете достать до нужного места, сохраняя устойчивость.
- 3 Не выполняйте работы на высоте выше уровня плеч.
- 4 Всегда держите пилу обеими руками.

**ОСТОРОЖНО!**

При работах со стволами следует всегда использовать зубчатый упор. Вдавите зубчатый упор в ствол с помощью задней ручки. Затем нажмите переднюю ручку в направлении линии реза. При необходимости упор можно оставить на стволе в качестве направляющей для дальнейших работ. Использование зубчатого упора при распиле деревьев и толстых веток повышает уровень безопасности пользователя, облегчает работу и снижает вибрационную нагрузку.

При наличии препятствий между распиливаемым материалом и цепной пилой пилу следует отключить. Дождитесь ее полного выключения. Наденьте защитные перчатки и устраните препятствие. Если необходимо удалить цепь, то следует соблюдать указания соответствующей главы по установке цепи. После очистки и повторной установки следует выполнить пробный запуск. При наличии вибраций или механических шумов прекратите использование цепной пилы и обратитесь к дилеру в своем регионе.

ТЕХОБСЛУЖИВАНИЕ

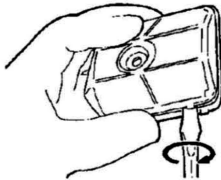
**ОСТОРОЖНО!**

Каждый раз перед очисткой, осмотром или ремонтом устройства необходимо убедиться, что двигатель отключен и остыл. Во избежание случайного зажигания отсоедините клеммы свечи зажигания.

Соблюдайте указания по регулярному техобслуживанию, подготовке к работе и ежедневным регламентным работам. Ненадлежащее техобслуживание может привести к серьезным повреждениям устройства.

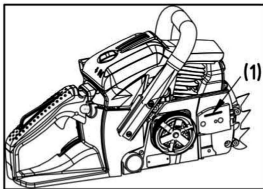
Уход после каждого использования**1. Воздушный фильтр**

Пыль с поверхности фильтра можно удалить, выбив фильтр на твердой поверхности. Для очистки фильтровальной ткани следует разделить две половинки фильтра и почистить ткань щеткой. При использовании сжатого воздуха продувку всегда выполняйте изнутри наружу. Для соединения половинок фильтра их нужно сжать по краю до щелчка.

**2. Патрубок для подачи масла**

Демонтируйте направляющую шину и проверьте патрубок для подачи масла на предмет загрязнений.

(1) Патрубок для подачи масла

**3. Направляющая (пильная) шина**

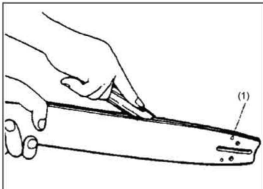
Демонтируйте направляющую шину и удалите опилки из паза и патрубка для подачи масла.

Смажьте звездочку через патрубок для смазки на конце шины.

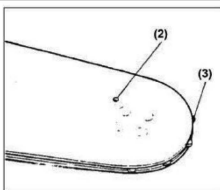
(1) Патрубок для подачи масла

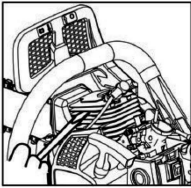
(2) Патрубок для смазки

(3) Звездочка

**4. Прочее**

Проверьте устройство на предмет утечки топлива. Убедитесь в прочности крепления, отсутствии повреждений крупных компонентов, прежде всего уплотнений ручек и крепления направляющей шины. Повреждения следует устранить перед следующим использованием цепной пилы.

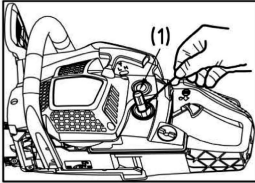




■ Регулярные работы по техобслуживанию

1. Ребра цилиндра

Скопление пыли между ребрами цилиндра ведет к перегреву двигателя. Регулярно проверяйте и очищайте ребра цилиндра. Для этого нужно снимать воздушный фильтр и кожух цилиндра. При установке кожуха цилиндра следите, чтобы провода и обоймы выключателей были уложены правильно.



2. Топливный фильтр

(а) Проволочным крюком извлеките фильтр из заправочного штуцера.

(1) Топливный фильтр

(b) Разберите фильтр, промойте его или замените.



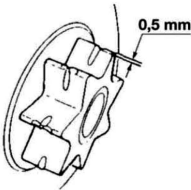
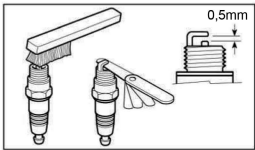
ОСТОРОЖНО!

- После демонтажа фильтра зажмите конец впускной трубки плоскогубцами.
- При установке фильтра проследите, чтобы во впускную трубку не попали волокна из фильтра и пыль.

3. Свеча зажигания

Очистите электроды проволочной щеткой и при необходимости снова настройте зазор 0,65 мм.

Тип свечи зажигания: NHSP LD L8RTF, CHAMPION RCJ7Y или NGK-BPMR7A



4. Звездочка

Проверьте на наличие трещин и сильного износа, который мог бы помешать работе привода цепи. При сильном износе замените звездочку. Никогда не устанавливайте новую цепь на изношенную звездочку или изношенную цепь на новую звездочку.

5. Передние и задние демпферы

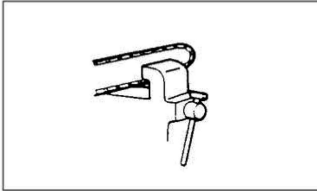
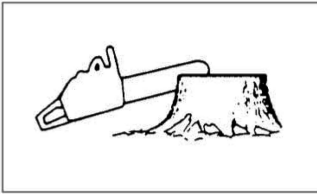
Замените, если приклеенная деталь отклеилась или в резиновой детали появились трещины. Замените, если упорный палец упирается во внутреннюю сторону металлической детали заднего демпфера и увеличился люфт.



ОСТОРОЖНО!

Используйте только запчасти, указанные в этом руководстве. Использование других деталей может привести к серьезным повреждениям.

ТЕХОБСЛУЖИВАНИЕ ПИЛЬНОЙ ЦЕПИ И НАПРАВЛЯЮЩЕЙ ШИНЫ



■ Пильная цепь



ОСТОРОЖНО!

Для бесперебойной и безопасной работы звенья цепи должны быть заточены.

Дополнительная заточка требуется, если:

- опилки напоминают пудру;
- ввод пилы в материал требует значительного усилия;
- пропил имеет непрямую форму;
- усиливаются вибрации;
- повысился расход топлива.

Предписания по разводке звеньев цепи:



ОСТОРОЖНО!

Используйте защитные перчатки.

Перед опиливанием

- Убедитесь, что пильная цепь зафиксирована.
- Убедитесь, что двигатель отключен.
- Используйте для цепи круглый напильник подходящего размера.

Тип цепи:

- CSP 250: Oregon 21BPX

Размер напильника: 4,8 мм

Установите напильник на звено цепи, нажимайте на него прямо вперед.

Держите напильник, как показано на рисунке.

После заточки каждого звена цепи проверяйте глубину и выполняйте опиливание до нужного размера, как показано на рисунке.



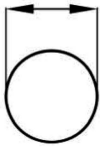
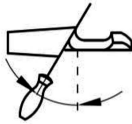

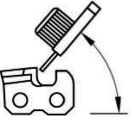
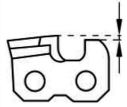
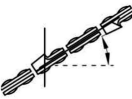


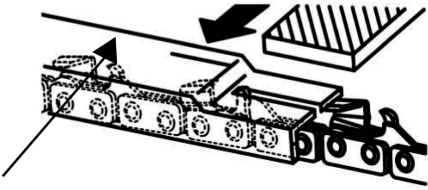
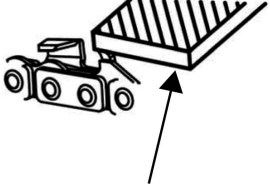
ОСТОРОЖНО!

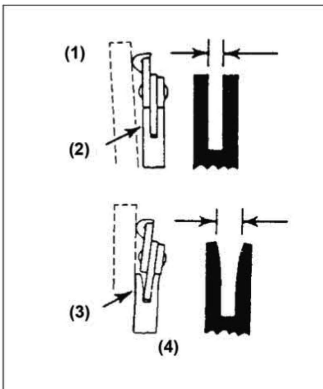
Переднюю кромку нужно тщательно закруглить, чтобы снизить опасность отдачи или обрыва натяжного ремня.

Следите, чтобы все звенья цепи имели одинаковую длину и угол заострения кромки, как показано на рисунке.

Тип цепи	Диаметр напильника	Угол заточки	Задний угол торцевого лезвия	Передний угол верхнего лезвия (55°)	Глубина

Техобслуживание пильной цепи и направляющей шины

					
		Угол поворота инструмента	Угол наклона инструмента	Передний угол	
					
21ВРХ	3/16"	30°	10°	85°	0,025"
					
Глубина		Напильник			



Направляющая (пильная) шина

- Время от времени переворачивайте направляющую шину, чтобы обеспечить равномерный износ.
- Пильная шина должна всегда быть прямоугольной. Проверьте пильную шину на предмет износа. Приложите линейку к шине и внешней стороне звена цепи. Если между двумя точками есть зазор, значит, шина в порядке. В противном случае шина изношена. Тогда ее следует отремонтировать или заменить.

(1) Линейка (2) Зазор (3) Нет зазора (4) Цепь наклонена

**ОСТОРОЖНО!**

Таблица содержит список всех возможных сочетаний направляющих шин и цепей. Возможные сочетания отмечены знаком «*».

Шаг	Направляющая (пильная) шина			Цепь	Модель цепной пилы
Дюймы	Длина, дюймов/см	Ширина паза, дюймов/см	Шифр	Шифр	CSP 250
0,325"	16"/40 см	0,058"/1,5 мм	Oregon 168PXBK095	Oregon 21BPX066X	*

При замене разрешается использовать только указанные выше направляющие шины и цепи. При недопустимых сочетаниях существует опасность серьезных травм и повреждений устройства.

ХРАНЕНИЕ

- 1 Опорожните топливный бак и дайте двигателю поработать до тех пор, пока он не израсходует все топливо.
- 2 Опорожните масляный бак.
- 3 Очистите цепную пилу.
- 4 Храните устройство в сухом месте, недоступном для детей.
- 5 Перед хранением и транспортировкой всегда надевайте кожух на направляющую шину.

УТИЛИЗАЦИЯ ОТХОДОВ И ОХРАНА ОКРУЖАЮЩЕЙ СРЕДЫ

Остатки цепного масла и смеси для 2-тактного двигателя запрещено сливать в канализацию, водосток или грунт. Их следует утилизировать в соответствии с нормами охраны окружающей среды — например, путем сдачи в пункт сбора вредных веществ или в хранилище отходов.

Если устройство стало непригодным для дальнейшего использования или у вас отпала необходимость в нем, не выбрасывайте его с бытовыми отходами. Обеспечьте его утилизацию согласно действующим нормам охраны окружающей среды. Тщательно опорожните масляный бак/бак для смазки и топливный бак. Утилизируйте остатки: сдайте их в пункт сбора вредных веществ или в хранилище отходов. Само устройство также утилизируйте: сдайте в соответствующий пункт сбора/переработки. Детали из пластика и металла там отсортируют и переработают во вторичное сырье. Информацию об утилизации материалов и устройств можно получить в местных органах власти.

РУКОВОДСТВО ПО ПОИСКУ НЕИСПРАВНОСТЕЙ

ПРОБЛЕМА	ПРИЧИНА	СПОСОБ УСТРАНЕНИЯ
1) Проблемы при запуске	<ul style="list-style-type: none"> ■ Проверьте горючую смесь на наличие воды и ненадлежащих компонентов. 	<ul style="list-style-type: none"> ■ Замените подходящим топливом.
	<ul style="list-style-type: none"> ■ Проверьте, «захлебнулся» ли двигатель. 	<ul style="list-style-type: none"> ■ Демонтируйте и высушите свечу зажигания. ■ Затем снова потяните за шнур стартера без воздушного клапана.

ПРОБЛЕМА	ПРИЧИНА	СПОСОБ УСТРАНЕНИЯ
	<ul style="list-style-type: none"> ■ Проверьте зажигание. 	<ul style="list-style-type: none"> ■ Замените свечу зажигания.
2) Недостаточная мощность/ неудовлетворительное ускорение/неровный холостой ход	<ul style="list-style-type: none"> ■ Проверьте горючую смесь на наличие воды и ненадлежащих компонентов. 	<ul style="list-style-type: none"> ■ Замените подходящим топливом.
	<ul style="list-style-type: none"> ■ Проверьте воздушный и топливный фильтры на наличие загрязнений. 	<ul style="list-style-type: none"> ■ Выполните очистку.
	<ul style="list-style-type: none"> ■ Проверьте регулировку карбюратора. 	<ul style="list-style-type: none"> ■ Заново отрегулируйте иглы.
3) Не подается масло.	<ul style="list-style-type: none"> ■ Проверьте качество масла. 	<ul style="list-style-type: none"> ■ Замените.
	<ul style="list-style-type: none"> ■ Проверьте смазочный канал и патрубки на предмет загрязнения. 	<ul style="list-style-type: none"> ■ Выполните очистку.

Если вам кажется, что устройство требует других операций по техобслуживанию, обратитесь в авторизованный сервисный центр в своем регионе.

ТЕХНИЧЕСКИЕ ДАННЫЕ

Тип	CSP 250
Артикул	213 187 (213 335)
Рабочий объем	45,02 см ³
Макс. мощность двигателя	1,7 кВт
Длина направляющей шины (OREGON)	40 см 168PXVK095
Полезная длина резки	37 см
Пильная цепь (OREGON)	21BPX066X
Шаг звездочки	0,325"
Число зубьев приводного механизма	7z/7T
Тормоз цепи	Да
Частота вращения на холостом ходу	3000 ± 400 об/мин
Макс. скорость цепи	21,2 м/с
Размер топливного бака	550 мл
Размер бака для цепного масла	260 мл
Соотношение горючей смеси	40 : 1
Масса нетто без цепи и направляющей шины, с пустыми баками	5,1 кг
Расход топлива при максимальной мощности двигателя	460 г/кВт#ч
Уровень звуковой мощности L _{WA} (EN ISO 11681) (K = 3)	112,4 дБ (A)
Уровень звукового давления L _{PA} (EN ISO 11681) (K = 3)	99,5 дБ (A)
Макс. вибрационное ускорение a _{vhw} (K = 1,5)	
Передняя ручка	8,9 м/с ²
Задняя ручка	10,7 м/с ²
Гарантированный уровень звуковой мощности L _{WA} (2000/14/EC + 2005/88/EC)	115 дБ (A)

ГАРАНТИЯ

Производитель устраняет возможные дефекты материалов или производственный брак устройства в течение установленного законом срока подачи рекламаций на свое усмотрение путем ремонта или замены. Срок определяется законодательством страны, в которой приобретено устройство.

Гарантия действует только при следующих условиях. Гарантия аннулируется

влиях:

- при надлежащем использовании
- при попытках ремонта устройства
- при соблюдении руководства по эксплуатации
- при технических изменениях устройства;
- при применении не по назначению (например, в коммерческих целях).
- при использовании оригинальных запчастей

Гарантия не распространяется:

- на повреждения лакового покрытия, которые объясняются нормальным износом;
- изнашивающиеся детали, которые в каталоге запчастей заключены в рамку [xxx xxx (x)]
- двигатели внутреннего сгорания: на них распространяются условия предоставления гарантии от производителя

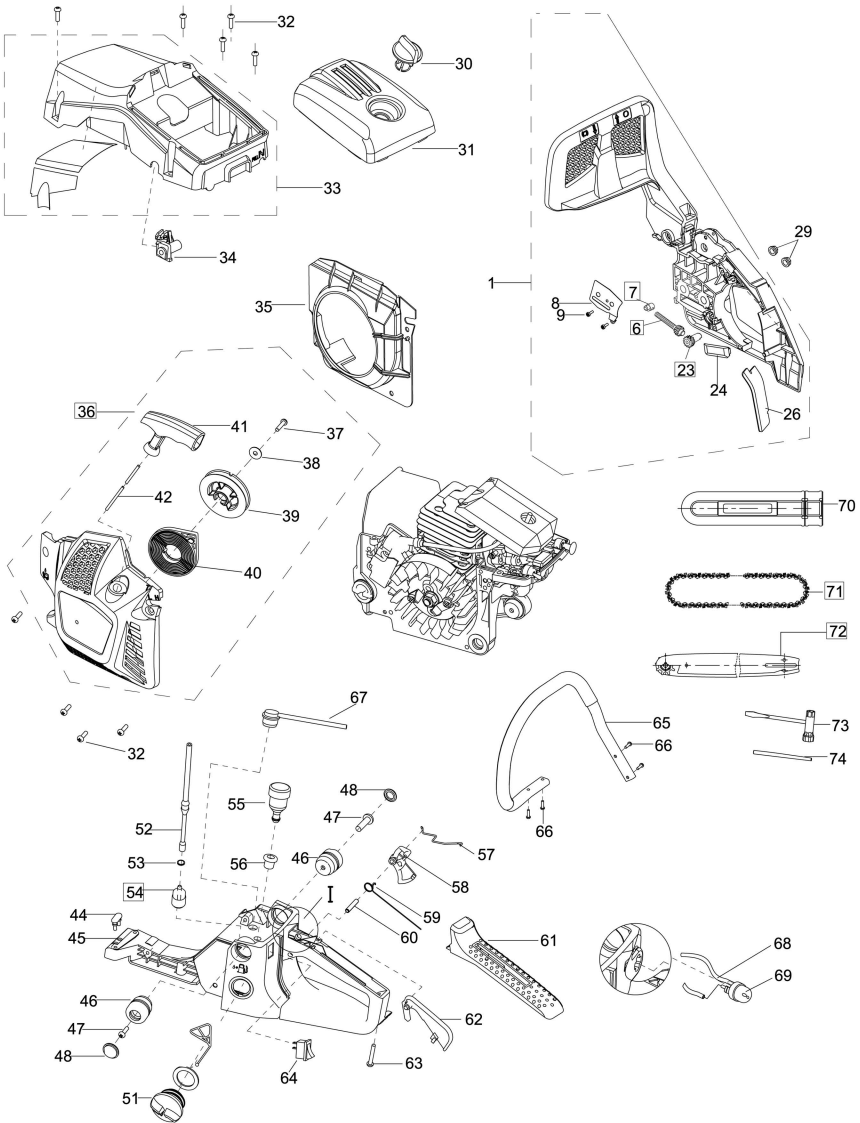
Гарантийный период начинается с даты приобретения первым покупателем. Такой датой считается дата оригинального документа на покупку. В гарантийном случае обратитесь с данным гарантийным письмом и документом, подтверждающим покупку товара, к своему дилеру или в ближайший авторизованный сервисный центр. Гарантия дает право покупателю предъявлять производителю претензии относительно устранения недостатков изделия.

Гарантийный срок: 2 года. Для получения информации по расширенной гарантии (дополнительные 2 года) и регистрации изделия обратитесь к продавцу.

Срок службы прибора: 10 лет.

Производитель оставляет за собой право без предварительного уведомления покупателя вносить изменения в конструкцию, дизайн, комплектацию и/или технологию изготовления изделия с целью улучшения его свойств.

Артикул №. 213 187 (213 335)

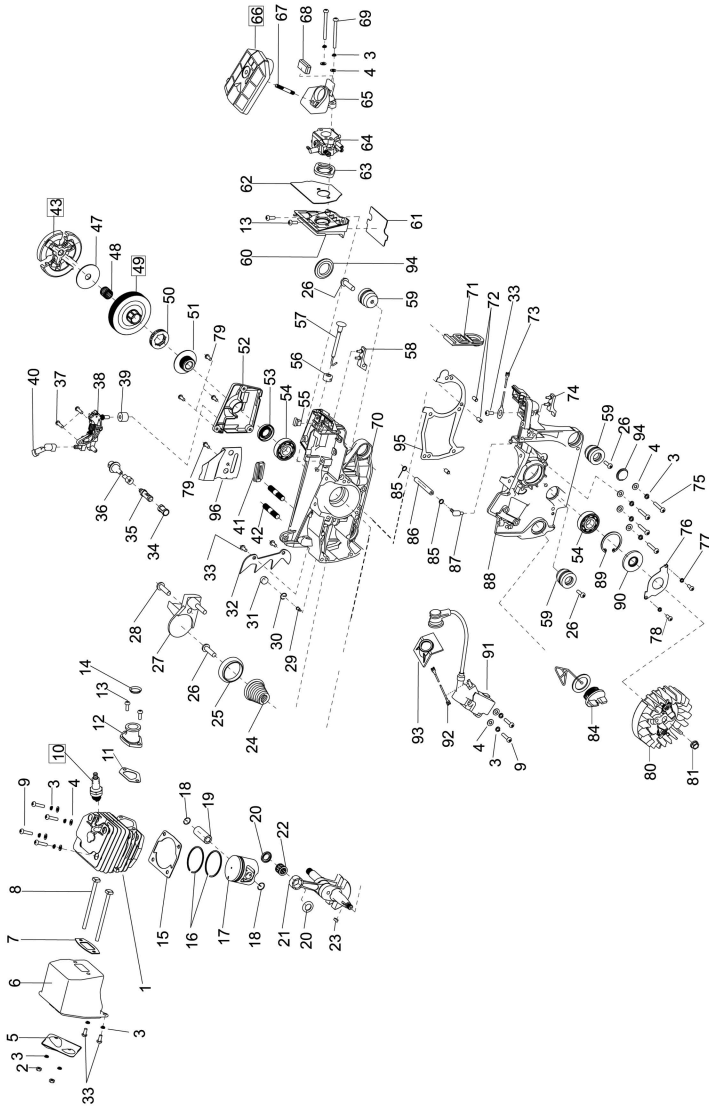


Артикул №. 213 187 (213 335)

Pos.	Artikelnummer
1	414321
6	414322
7	414323
8	414325
9	414326
23	414324
24	414327
26	414328
29	414329
30	414330
31	414331
32	414332
33	414333
34	414334
35	414335
36	414336
37	414337
38	414338
39	414339
40	414340
41	414341
42	414342
44	414343
45	414344
46	414345
47	414346
48	414347

Pos.	Artikelnummer
51	414350
52	414351
53	414352
54	414353
55	414354
56	414355
57	414356
58	414357
59	414358
60	414359
61	414360
62	414361
63	414362
64	414363
65	414364
66	414365
67	414366
68	414367
69	414368
70	414448
71	414348
72	414349
73	414517
74	414518

Артикул №. 213 187 (213 335)



Артикул №. 213 187 (213 335)

Pos.	Art.-Nr.
1	414369
2	414370
3	414371
4	414372
5	414373
6	414374
7	414375
8	414376
9	414377
10	414378
11	414379
12	414380
13	414381
14	414382
15	414383
16	414384
17	414385
18	414386
19	414387
20	414388
21	414389
22	414390
23	414391
24	414392
25	414393
26	414394
27	414395
28	414396
29	414397
30	414398
31	414399
32	414400
33	414401
34	414402
35	414403
36	414404
37	414405
38	414406
39	414407
40	414408
41	414409
42	414410
43	414411
47	414412
48	414413
49	414414
50	414415

Pos.	Art.-Nr.
51	414416
52	414417
53	414418
54	414419
55	414420
56	414421
57	414422
58	414423
59	414424
60	414425
61	414426
62	414427
63	414428
64	414429
65	414430
66	414431
67	414432
68	414433
69	414434
70	414435
71	414436
72	414437
73	414438
74	414439
75	414440
76	414441
77	414442
78	414443
79	414444
80	414445
81	414446
84	414449
85	414450
86	414451
87	414452
88	414453
89	414454
90	414455
91	414456
92	414457
93	414458
94	414459
95	414460
96	414461

День, месяц и год изготовления изделия приведены на информационной табличке устройства («шильд»)», нанесенной на изделие.

Расшифровка даты производства по серийному номеру

Пример серийного номера:



20 = 2020	A = январь
21 = 2021	B = февраль
22 = 2022	C = март
23 = 2023	D = апрель
24 = 2024	E = май
25 = 2025	F = июнь
26 = 2026	G = июль
27 = 2027	H = август
28 = 2028	I = сентябрь
29 = 2029	J = октябрь
30 = 2030	K = ноябрь
31 = 2031	L = декабрь

В примере: дата производства изделия 4 ноября 2023 года

и так далее

Образец информационной таблички устройства (шильд):

GEOS	Импортер: ООО «АРКАД КОБЕР», Россия www.geos-garbit.ru Изготовитель: XXXXXXXXXXXXXXXX
Наименование изделия	
Артикул изделия XXXXXX	
Группа товара во внутреннем учете предприятия	
Технические характеристики	
Элементы маркировки	
Серийный номер (S/N): 23 K 04-000001 01	

ИМПОРТЕР:

ООО «АЛ-КО КОБЕР»
107553, РФ, Москва, ул. Б. Черкизовская, д. 24А, стр. 1
E-mail: info@al-ko.msk.ru
Тел.: +7 (495) 380-41-27, +7 (495) 380-41-28

geos-garden.ru

Изготовитель:
Zhejiang ZHONGJIAN Technology Co., Ltd
Zhejiang Province, Yongkang city, Economic Development Zone, Mingyuan South Avenue, 10
Telephone: 0086-579-87232992
sales@topsunpower.cc
Сделано в Китае