

# BETRIEBSANLEITUNG AKKU-KETTENSÄGE

CS 36 Li

DE

GB

IT

PL

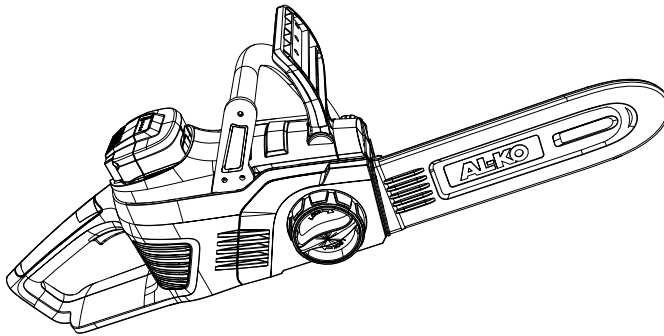
CZ

HU

DK

SE

UA



TR 066



**Inhaltsverzeichnis**

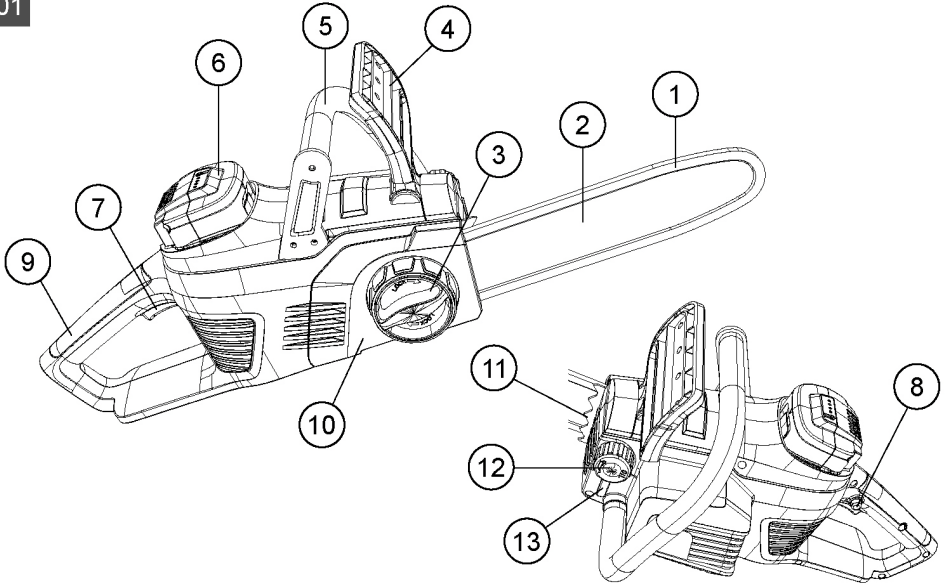
Deutsch .....	6
English .....	27
Italiano .....	47
Polski .....	67
Česky .....	89
Magyarul .....	109
Dansk .....	129
Svensk .....	148
Україна .....	167

© 2016

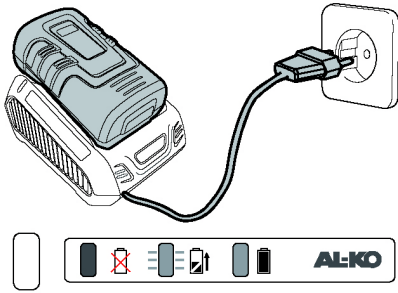
AL-KO KOBER GROUP Kötz, Germany

This documentation or excerpts therefrom may not be reproduced or disclosed to third parties without the express permission of the AL-KO KOBER GROUP.

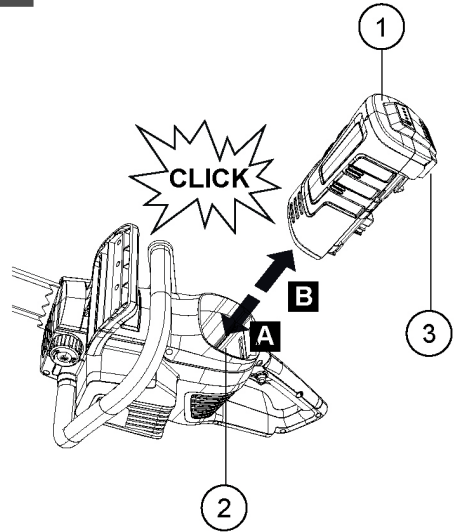
01



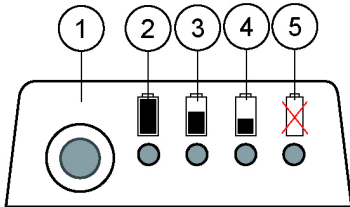
02

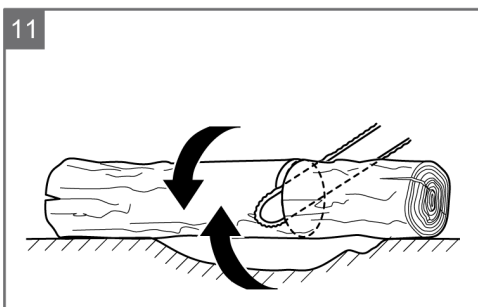
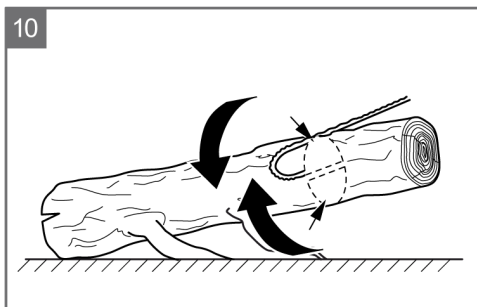
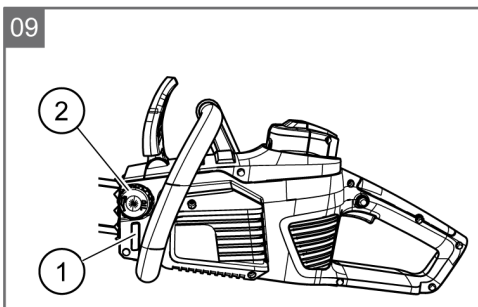
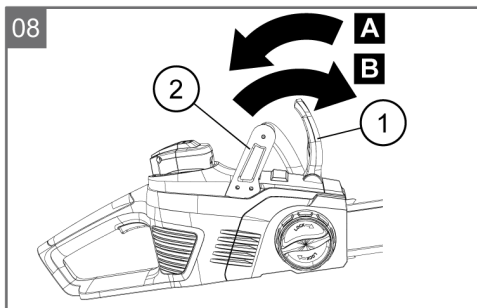
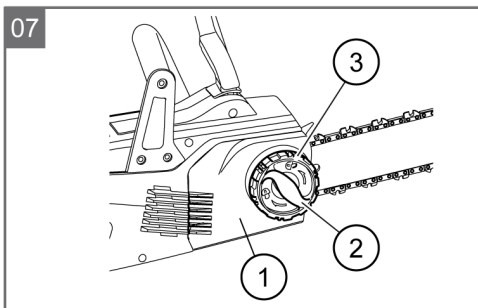
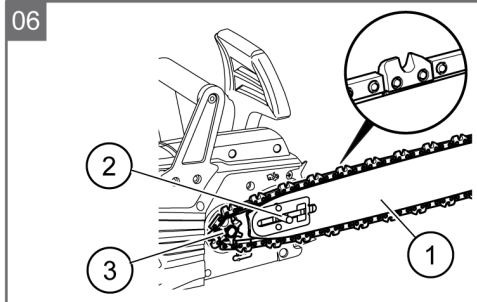
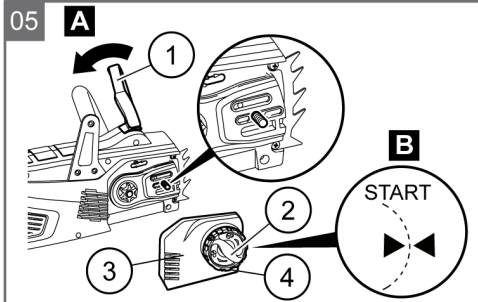


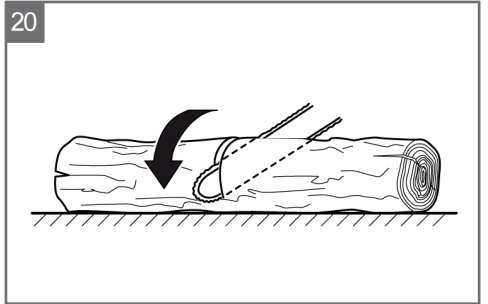
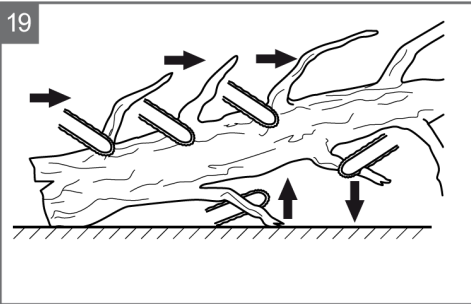
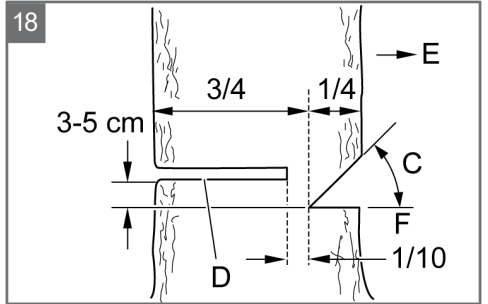
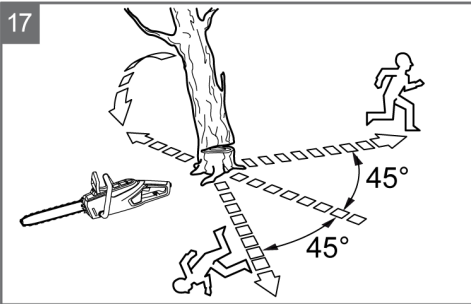
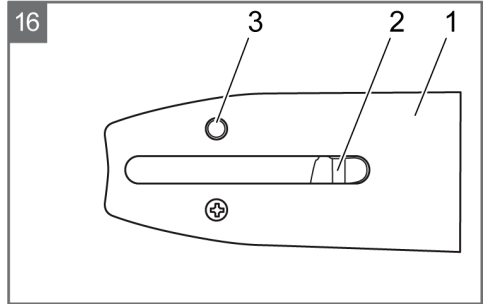
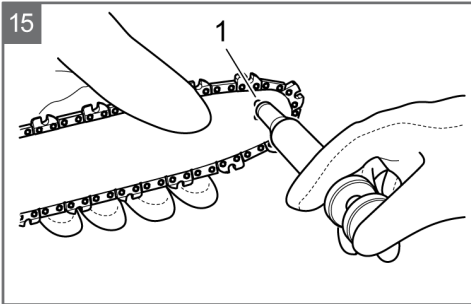
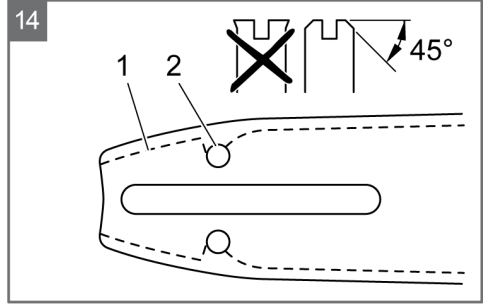
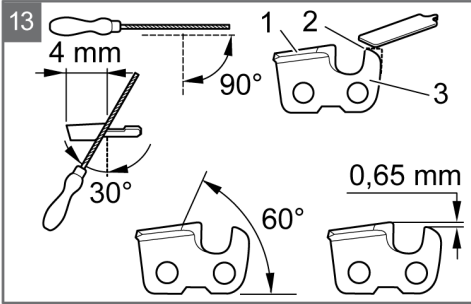
03



04







**ORIGINAL-BETRIEBSANLEITUNG****Inhaltsverzeichnis**

1	Zu dieser Betriebsanleitung .....	8
1.1	Zeichenerklärungen und Signalwörter.....	8
2	Produktbeschreibung .....	8
2.1	Lieferumfang .....	8
2.2	Symbole am Gerät .....	8
2.3	Sicherheits- und Schutzeinrichtungen.....	9
2.4	Überlastschutz.....	9
2.5	Einschaltenschutz .....	9
2.6	Kettenbremse .....	9
2.7	Bestimmungsgemäße Verwendung .....	9
3	Produktübersicht (01) .....	10
4	Allgemeine Sicherheitshinweise für Elektrowerkzeuge (IEC 60745-1).....	10
4.1	Arbeitsplatzsicherheit .....	10
4.2	Elektrische Sicherheit.....	10
4.3	Sicherheit von Personen .....	10
4.4	Verwendung und Behandlung des Elektrowerkzeugs.....	11
4.5	Verwendung und Behandlung des Akkus .....	11
4.6	Service .....	12
5	Sicherheitshinweise für Kettensägen (EN 60745 Teil 2-13) .....	12
6	Ursachen und Vermeidung eines Rückschlags (EN 60745 Teil 2-13).....	12
7	Montage.....	13
7.1	Führungsschiene montieren (05, 06) .....	13
7.2	Sägekette montieren (05, 06).....	13
7.3	Sägekette spannen (05, 07).....	14
8	Inbetriebnahme.....	14
8.1	Akku laden (02) .....	14
8.2	Akku einsetzen (03/A) .....	14
8.3	Akku herausziehen (03/B).....	14
8.4	Kettenspannung kontrollieren.....	14
8.5	Funktion der Kettenbremse testen .....	15
8.6	Funktionstest der Kettenbremse bei ausgeschaltetem Motor (08).....	15
8.7	Funktionstest der Kettenbremse bei eingeschaltetem Motor (08).....	15
8.8	Sägekettenöl einfüllen (09).....	15

9	Bedienung.....	16
9.1	Ladezustand des Akkus ermitteln (04).....	16
9.2	Ladezustandsanzeigen am Akku.....	16
9.3	Sägekettenöl prüfen.....	16
9.4	Kettenbremse testen.....	16
9.5	Motor ein- und ausschalten.....	17
10	Arbeitsverhalten und Arbeitstechnik.....	17
10.1	Sicherheitshinweise für die Arbeit.....	17
10.1.1	Bediener.....	17
10.1.2	Betriebszeiten.....	18
10.1.3	Arbeiten mit der Kettensäge.....	18
10.1.4	Rückschlaggefahr.....	19
10.2	Bäume fällen.....	19
10.3	Entasten.....	20
10.4	Baum ablängen.....	20
10.5	Schnittholz ablängen (12).....	21
11	Transport.....	21
12	Wartung und Pflege.....	21
12.1	Sägekette schärfen (13).....	21
12.2	Kettenrad-Innenraum reinigen.....	23
12.3	Schnellspanneinrichtung umbauen (16).....	23
12.4	Führungsschiene prüfen, wenden und fetten (14, 15).....	23
13	Lagerung.....	23
14	Entsorgung.....	23
15	Hilfe bei Störungen.....	24
16	Technische Daten.....	25
17	Garantie.....	26
18	EG-Konformitätserklärung.....	26

## 1 ZU DIESER BETRIEBSANLEITUNG

- Lesen Sie unbedingt vor der Inbetriebnahme diese Betriebsanleitung sorgfältig durch. Dies ist die Voraussetzung für sicheres Arbeiten und störungsfreie Handhabung.
- Bewahren Sie diese Betriebsanleitung immer so auf, dass Sie darin nachlesen können, wenn Sie eine Information zum Gerät benötigen.
- Geben Sie das Gerät nur mit dieser Betriebsanleitung an andere Personen weiter.
- Lesen und beachten Sie die Sicherheits- und Warnhinweise in dieser Betriebsanleitung.

### 1.1 Zeichenerklärungen und Signalwörter



#### GEFAHR!

Zeigt eine unmittelbar gefährliche Situation an, die – wenn sie nicht vermieden wird – den Tod oder eine schwere Verletzung zur Folge hat.



#### WARNUNG!

Zeigt eine potenziell gefährliche Situation an, die – wenn sie nicht vermieden wird – den Tod oder eine schwere Verletzung zur Folge haben könnte.



#### VORSICHT!

Zeigt eine potenziell gefährliche Situation an, die – wenn sie nicht vermieden wird – eine geringfügige oder mäßige Verletzung zur Folge haben könnte.

#### ACHTUNG!

Zeigt eine Situation an, die – wenn sie nicht vermieden wird – Sachschäden zur Folge haben könnte.



#### HINWEIS

Spezielle Hinweise zur besseren Verständlichkeit und Handhabung.

## 2 PRODUKTBESCHREIBUNG

Diese Betriebsanleitung beschreibt eine handgeführte Elektrokettensäge, die mit einem Akku betrieben wird.

### 2.1 Lieferumfang

Die Akku-Kettensäge ist für den Betrieb mit Akkus der EnergyFlex-Familie ab einer Kapazität von 4 Ah (Akku "Li-Ion Akku 36 V, 4 Ah, B05-3640" (Art.-Nr. 113280)) vorgesehen.

#### ACHTUNG!

##### Gefahr der Beschädigung von Kettensäge und Akku

Wird die Kettensäge mit ungeeignetem Akku betrieben, kann das zu Schäden an der Kettensäge und am Akku führen.

- Kettensäge nur einem geeigneten Akku ab einer Kapazität von 4 Ah betreiben.

Für das Aufladen des Akkus wird das Ladegerät "C05-4230" (Art.-Nr. 113281) benötigt.



#### HINWEIS

In den folgenden Betriebsanleitungen finden Sie weitere Informationen:

- "Li-Ion Akku 36 V, 4 Ah, B05-3640" (Dok.-Nr. 441630)
- "Ladegerät C05-4230 für Li-Ion Akku 36 V, 4 Ah" (Dok.-Nr. 441633)

### 2.2 Symbole am Gerät

Symbol	Bedeutung
	Besondere Vorsicht bei der Handhabung!
	Rückschlaggefahr!
	Kettensäge nicht einhändig betreiben!
	Nicht bei Regen benutzen! Vor Nässe schützen!



Symbol	Bedeutung
	Schutzhelm, Gehörschutz und Augenschutz tragen!
	Schutzhandschuhe tragen!
	Festes Schuhwerk tragen!
	Vor der Inbetriebnahme die Betriebsanleitung lesen!
	Kettensäge immer beidhändig betreiben!

### 2.3 Sicherheits- und Schutzeinrichtungen



#### **WARNUNG!**

#### **Gefahr schwerer Verletzungen durch manipulierte Sicherheits- und Schutzeinrichtungen**

Aufgrund manipulierter Sicherheits- und Schutzeinrichtungen können beim Arbeiten mit der Kettensäge schwere Verletzungen auftreten.

- Setzen Sie die Sicherheits- und Schutzeinrichtungen nicht außer Funktion!
- Arbeiten Sie mit der Kettensäge nur dann, wenn alle Sicherheits- und Schutzeinrichtungen korrekt funktionieren.

### 2.4 Überlastschutz

Die Kettensäge ist mit einem Überlastschutz ausgestattet, der bei Überlastung abschaltet.

Nach einer kurzen Abkühlphase kann die Kettensäge wieder eingeschaltet werden.

### 2.5 Einschaltschutz

Wenn der Bediener mehrmals schnell hintereinander Gas gibt, schaltet sich die Kettensäge für einige Sekunden ab, um die Elektronik und die Sägekette zu schützen. In diesem Falle warten, bis sich die Kettensäge wieder einschalten lässt.

### 2.6 Kettenbremse

Die Kettensäge hat eine manuelle Kettenbremse, welche z. B. bei einem Rückschlag (Kickback) über den Handschutz ausgelöst wird. Bei Auslösung der Kettenbremse wird die Sägekette schlagartig gestoppt und der Motor ausgeschaltet.

### 2.7 Bestimmungsgemäße Verwendung

Die Kettensäge ist ausschließlich für die Verwendung im Haus-, Hobby- und Gartenbereich ausgelegt. In diesem Bereich ist die Kettensäge für leichte Holzsägearbeiten einsetzbar, z. B. für:

- Schneiden von Schnittholz
- Ausschneiden von Hecken
- Sägen von Brennholz

Die Akku-Kettensäge kann aufgrund des elektrischen Antriebs nicht nur im Freigelände sondern auch in geschlossenen Räumen zum Sägen von Holz eingesetzt werden. Eine andere Anwendung als hier beschreiben, gilt als nicht bestimmungsgemäß.

Die Kettensäge darf nicht im gewerblichen Bereich eingesetzt werden.



#### **VORSICHT!**

#### **Verletzungsgefahr aufgrund nicht bestimmungsgemäßer Verwendung!**

Wenn mit der Kettensäge mit Fremdkörpern durchsetztes Holz oder andere Stoffe gesägt werden, können Verletzungen die Folge sein.

- Kettensäge nur für leichte Holzsägearbeiten einsetzen.
- Holz vor dem Sägen auf Fremdkörper untersuchen, z. B. Nägel, Schrauben, Beschläge.

### 3 PRODUKTÜBERSICHT (01)

Nr.	Bauteil
01/1	Sägekette
01/2	Führungsschiene
01/3	Schnellspaneinrichtung mit Zentralverschluss und Drehring
01/4	Handschutz
01/5	Bügelgriff
01/6	Akku
01/7	Gashebel
01/8	Sperrknopf
01/9	Hinterer Griff
01/10	Abdeckung für Kettenzahnrad
01/11	Kralenanschlag
01/12	Verschluss des Kettenöltanks
01/13	Sichtfenster des Kettenöltanks

### 4 ALLGEMEINE SICHERHEITSHINWEISE FÜR ELEKTROWERKZEUGE (IEC 60745-1)



#### WARNUNG!

**Gefahr von elektrischem Schlag, Brand und/oder schweren Verletzungen**

Versäumnisse bei der Einhaltung der Sicherheitshinweise und Anweisungen können elektrischen Schlag, Brand und/oder schwere Verletzungen verursachen.

- Lesen Sie alle Sicherheitshinweise und Anweisungen.
- Bewahren Sie alle Sicherheitshinweise und Anweisungen für die Zukunft auf.

*Der in den Sicherheitshinweisen verwendete Begriff "Elektrowerkzeug" bezieht sich auf netzbetriebene Elektrowerkzeuge (mit Netzkabel) und auf akkubetriebene Elektrowerkzeuge (ohne Netzkabel).*

#### 4.1 Arbeitsplatzsicherheit

- **Halten Sie Ihren Arbeitsbereich sauber und gut beleuchtet.** Unordnung oder unbeleuchtete Arbeitsbereiche können zu Unfällen führen.

- **Arbeiten Sie mit dem Elektrowerkzeug nicht in explosionsgefährdeter Umgebung, in der sich brennbare Flüssigkeiten, Gase oder Stäube befinden.** Elektrowerkzeuge erzeugen Funken, die den Staub oder die Dämpfe entzünden können.
- **Halten Sie Kinder und andere Personen während der Benutzung des Elektrowerkzeugs fern.** Bei Ablenkung können Sie die Kontrolle über das Gerät verlieren.

#### 4.2 Elektrische Sicherheit

- **Vermeiden Sie Körperkontakt mit geerdeten Oberflächen wie von Rohren, Heizungen, Herden und Kühlschränken.** Es besteht ein erhöhtes Risiko durch elektrischen Schlag, wenn Ihr Körper geerdet ist.
- **Halten Sie Elektrowerkzeuge von Regen oder Nässe fern.** Das Eindringen von Wasser in ein Elektrowerkzeug erhöht das Risiko eines elektrischen Schlages.

#### 4.3 Sicherheit von Personen

- **Seien Sie aufmerksam, achten Sie darauf, was Sie tun, und gehen Sie mit Vernunft an die Arbeit mit einem Elektrowerkzeug. Benutzen Sie kein Elektrowerkzeug, wenn Sie müde sind oder unter dem Einfluss von Drogen, Alkohol oder Medikamenten stehen.** Ein Moment der Unachtsamkeit beim Gebrauch des Elektrowerkzeugs kann zu ernsthaften Verletzungen führen.
- **Tragen Sie persönliche Schutzausrüstung und immer eine Schutzbrille.** Das Tragen persönlicher Schutzausrüstung, wie Staubmaske, rutschfeste Sicherheitsschuhe, Schutzhelm oder Gehörschutz, je nach Art und Einsatz des Elektrowerkzeugs, verringert das Risiko von Verletzungen.
- **Vermeiden Sie eine unbeabsichtigte Inbetriebnahme. Vergewissern Sie sich, dass das Elektrowerkzeug ausgeschaltet ist, bevor Sie es an die Stromversorgung und/oder den Akku anschließen, es aufnehmen oder tragen.** Wenn Sie beim Tragen des Elektrowerkzeugs den Finger am Schalter haben oder das Gerät eingeschaltet an die Stromversorgung anschließen, kann dies zu Unfällen führen.
- **Entfernen Sie Einstellwerkzeuge oder Schraubenschlüssel, bevor Sie das Elektrowerkzeug einschalten.** Ein Werkzeug

oder Schlüssel, der sich in einem drehenden Geräteteil befindet, kann zu Verletzungen führen.

- **Vermeiden Sie eine abnormale Körperhaltung. Sorgen Sie für einen sicheren Stand und halten Sie jederzeit das Gleichgewicht.** Dadurch können Sie das Elektrowerkzeug in unerwarteten Situationen besser kontrollieren.
- **Tragen Sie geeignete Kleidung. Tragen Sie keine weite Kleidung oder Schmuck. Halten Sie Haare, Kleidung und Handschuhe fern von sich bewegenden Teilen.** Lockere Kleidung, Schmuck oder lange Haare können von sich bewegenden Teilen erfasst werden.
- **Wenn Staubabsaug- und -auffangeinrichtungen montiert werden können, vergewissern Sie sich, dass diese angeschlossen sind und richtig verwendet werden.** Verwendung einer Staubabsaugung kann Gefährdungen durch Staub verringern.

#### 4.4 Verwendung und Behandlung des Elektrowerkzeugs

- **Überlasten Sie das Gerät nicht. Verwenden Sie für Ihre Arbeit das dafür bestimmte Elektrowerkzeug.** Mit dem passenden Elektrowerkzeug arbeiten Sie besser und sicherer im angegebenen Leistungsbereich.
- **Benutzen Sie kein Elektrowerkzeug, dessen Schalter defekt ist.** Ein Elektrowerkzeug, das sich nicht mehr ein- oder ausschalten lässt, ist gefährlich und muss repariert werden.
- **Ziehen Sie den Stecker aus der Steckdose und/oder entfernen Sie den Akku, bevor Sie Geräteeinstellungen vornehmen, Zubehörteile wechseln oder das Gerät weglegen.** Diese Vorsichtsmaßnahme verhindert den unbeabsichtigten Start des Elektrowerkzeugs.
- **Bewahren Sie unbenutzte Elektrowerkzeuge außerhalb der Reichweite von Kindern auf. Lassen Sie Personen das Gerät nicht benutzen, die mit diesem nicht vertraut sind oder diese Anweisungen nicht gelesen haben.** Elektrowerkzeuge sind gefährlich, wenn Sie von unerfahrenen Personen benutzt werden.
- **Pflegen Sie Elektrowerkzeuge mit Sorgfalt. Kontrollieren Sie, ob bewegliche Teile einwandfrei funktionieren und nicht klemmen, ob Teile gebrochen oder so beschä-**

**digt sind, dass die Funktion des Elektrowerkzeugs beeinträchtigt ist. Lassen Sie beschädigte Teile vor dem Einsatz des Gerätes reparieren.** Viele Unfälle haben ihre Ursache in schlecht gewarteten Elektrowerkzeugen.

- **Halten Sie Schneidwerkzeuge scharf und sauber.** Sorgfältig gepflegte Schneidwerkzeuge mit scharfen Schneidkanten verklemmen sich weniger und sind leichter zu führen.
- **Verwenden Sie Elektrowerkzeug, Zubehör, Einsatzwerkzeuge usw. entsprechend diesen Anweisungen. Berücksichtigen Sie dabei die Arbeitsbedingungen und die auszuführende Tätigkeit.** Der Gebrauch von Elektrowerkzeugen für andere als die vorgesehenen Anwendungen kann zu gefährlichen Situationen führen.

#### 4.5 Verwendung und Behandlung des Akkus

- **Den Akku nur mit dem Ladegerät aufladen, das vom Hersteller angegeben wurde.** Es besteht Brandgefahr, wenn mit einem Ladegerät, das für einen speziellen Akkutyp bestimmt ist, ein anderer Akkutyp aufgeladen wird.
- **Das Akku-Gerät nur mit dem dafür vorgesehenen Akku betreiben.** Es besteht Verletzungs- und Brandgefahr bei Benutzung eines anderen Akkus.
- **Den geladenen und nicht benutzten Akku von metallischen Gegenständen fernhalten, um die Kontakte nicht zu überbrücken (z. B. Büroklammern, Münzen, Schlüssel, Nägel, Schrauben).** Durch einen Kurzschluss können Verbrennungen oder Feuer entstehen.
- **Bei unsachgemäßer Nutzung und beschädigtem Akku können Dämpfe und Elektrolytflüssigkeit austreten. Den Kontakt mit Dämpfen und Elektrolytflüssigkeit vermeiden. Den Raum ausreichend lüften. Bei Kontakt mit Elektrolytflüssigkeit diese gründlich abwaschen. Wenn Elektrolytflüssigkeit in die Augen gelangt ist, diese sofort gründlich ausspülen und einen Arzt aufsuchen.** Austretende Elektrolytflüssigkeit kann Hautreizungen und Brände hervorrufen.

#### 4.6 Service

- **Lassen Sie Ihr Elektrowerkzeug nur von qualifiziertem Fachpersonal und nur mit Original-Ersatzteilen reparieren.** Damit wird sichergestellt, dass die Sicherheit des Elektrowerkzeugs erhalten bleibt.

### 5 SICHERHEITSHINWEISE FÜR KETTENSÄGEN (EN 60745 TEIL 2-13)

- **Halten Sie bei laufender Säge alle Körperteile von der Sägekette fern. Vergewissern Sie sich vor dem Starten der Säge, dass die Sägekette nichts berührt.** Beim Arbeiten mit einer Kettensäge kann ein Moment der Unachtsamkeit dazu führen, dass Bekleidung oder Körperteile von der Sägekette erfasst werden.
- **Halten Sie die Kettensäge immer mit Ihrer rechten Hand am hinteren Griff und Ihrer linken Hand am vorderen Griff.** Das Festhalten der Kettensäge in umgekehrter Arbeitshaltung erhöht das Risiko von Verletzungen und darf nicht angewendet werden.
- **Halten Sie das Elektrowerkzeug an den isolierten Griffflächen, da die Sägekette in Berührung mit dem eigenen Netzkabel kommen kann.** Der Kontakt der Sägekette mit einer spannungsführenden Leitung kann metallene Geräteteile unter Spannung setzen und zu einem elektrischen Schlag führen.
- **Tragen Sie Schutzbrille- und Gehörschutz. Weitere Schutzausrüstung für Kopf, Hände, Beine und Füße wird empfohlen.** Passende Schutzkleidung mindert die Verletzungsgefahr durch umherfliegendes Spanmaterial und zufälliges Berühren der Sägekette.
- **Arbeiten Sie mit der Kettensäge nicht auf einem Baum.** Bei Betrieb auf einem Baum besteht Verletzungsgefahr.
- **Achten Sie immer auf festen Stand und benutzen Sie die Kettensäge nur, wenn Sie auf festem, sicherem und ebenem Grund stehen.** Rutschiger Untergrund oder instabile Standflächen wie auf einer Leiter können zum Verlust des Gleichgewichts oder zum Verlust der Kontrolle über die Kettensäge führen.
- **Rechnen Sie beim Schneiden eines unter Spannung stehenden Astes damit, dass dieser zurückfedert.** Wenn die Spannung in

den Holzfasern freikommt, kann der gespannte Ast die Bedienperson treffen und/oder die Kettensäge der Kontrolle entreißen.

- **Seien Sie besonders vorsichtig beim Schneiden von Unterholz und jungen Bäumen.** Das dünne Material kann sich in der Sägekette verfangen und auf Sie schlagen oder Sie aus dem Gleichgewicht bringen.
- **Tragen Sie die Kettensäge am vorderen Griff im ausgeschalteten Zustand, die Sägekette von Ihrem Körper abgewandt. Bei Transport oder Aufbewahrung der Kettensäge stets die Schutzabdeckung aufziehen.** Sorgfältiger Umgang mit der Kettensäge verringert die Wahrscheinlichkeit einer versehentlichen Berührung mit der laufenden Sägekette.
- **Befolgen Sie Anweisungen für die Schmierung, die Kettenspannung und das Wechseln von Zubehör.** Eine unsachgemäß gespannte oder geschmierte Kette kann entweder reißen oder das Rückschlagrisiko erhöhen.
- **Halten Sie Griffe trocken, sauber und frei von Öl und Fett.** Fettige, ölige Griffe sind rutschig und führen zum Verlust der Kontrolle.
- **Nur Holz sägen. Die Kettensäge nicht für Arbeiten verwenden, für die sie nicht bestimmt ist. Beispiel: Verwenden Sie die Kettensäge nicht zum Sägen von Plastik, Mauerwerk oder Baumaterialien, die nicht aus Holz sind.** Die Verwendung der Kettensäge für nicht bestimmungsgemäße Arbeiten kann zu gefährlichen Situationen führen.

### 6 URSACHEN UND VERMEIDUNG EINES RÜCKSCHLAGS (EN 60745 TEIL 2-13)

Rückschlag kann auftreten, wenn die Spitze der Führungsschiene einen Gegenstand berührt oder wenn das Holz sich biegt und die Sägekette im Schnitt festklemmt.

Eine Berührung mit der Schienenspitze kann in manchen Fällen zu einer unerwarteten nach hinten gerichteten Reaktion führen, bei der die Führungsschiene nach oben und in Richtung des Bedieners geschlagen wird.

Das Verklemmen der Sägekette an der Oberkante der Führungsschiene kann die Schiene rasch in Bedienerrichtung zurückstoßen.

Jede dieser Reaktionen kann dazu führen, dass Sie die Kontrolle über die Säge verlieren und sich möglicherweise schwer verletzen. Verlassen Sie sich nicht ausschließlich auf die in der Kettensäge eingebauten Sicherheitseinrichtungen. Als Benutzer einer Kettensäge sollten Sie verschiedene Maßnahmen ergreifen, um Unfall- und Verletzungsfrei arbeiten zu können.

Ein Rückschlag ist die Folge eines falschen oder fehlerhaften Gebrauchs des Elektrowerkzeugs. Er kann durch geeignete Vorsichtsmaßnahmen, wie nachfolgend beschrieben, verhindert werden:

- **Halten Sie die Säge mit beiden Händen fest, wobei Daumen und Finger die Griffe der Kettensäge umschließen. Bringen Sie Ihren Körper und die Arme in eine Stellung, in der Sie den Rückschlagkräften standhalten können.** Wenn geeignete Maßnahmen getroffen werden, kann der Bediener die Rückschlagkräfte beherrschen. Niemals die Kettensäge loslassen.
- **Vermeiden Sie eine abnormale Körperhaltung und sägen Sie nicht über Schulterhöhe.** Dadurch wird ein unbeabsichtigtes Berühren mit der Schienenspitze vermieden und eine bessere Kontrolle der Kettensäge in unerwarteten Situationen ermöglicht.
- **Verwenden Sie stets vom Hersteller vorgeschriebene Ersatzschienen und Sägeketten.** Falsche Ersatzschienen und Sägeketten können zum Reißen der Kette und/oder zu Rückschlag führen.
- **Halten Sie sich an die Anweisungen des Herstellers für das Schärfen und die Wartung der Sägekette.** Zu niedrige Tiefenbegrenzer erhöhen die Neigung zum Rückschlag.

## 7 MONTAGE



### WARNUNG!

#### Gefahr schwerer Verletzungen.

Wenn eine unvollständig montierte Kettensäge benutzt wird, können schwere Verletzungen hervorgerufen werden.

- Benutzen Sie die Kettensäge erst, wenn sie vollständig montiert wurde.
- Vor jeder Benutzung eine Sichtkontrolle durchführen, um zu prüfen, ob die Kettensäge vollständig ist und keine beschädigten oder abgenutzten Bauteile enthält. Sicherheits- und Schutzvorrichtungen müssen intakt sein.



### VORSICHT!

#### Gefahr von Schnittwunden.

Die scharfen Kanten der Sägekette können bei der Montage Schnittwunden verursachen.

- Entfernen Sie vor der Montage den Akku.
- Tragen Sie bei der Montage der Sägekette und der Führungsschiene Sicherheitshandschuhe.

### 7.1 Führungsschiene montieren (05, 06)

1. Handschutz (05/1) zum Bügelgriff ziehen (05/A), damit die Kettenbremse gelöst wird.
2. Zentralverschluss (05/2) gegen den Uhrzeigersinn drehen und zusammen mit der Abdeckung (05/3) abnehmen.
3. Führungsschiene (06/1) auf den Führungsbolzen (06/2) setzen und so weit nach hinten schieben, dass sich die Sägekette montieren lässt.

### 7.2 Sägekette montieren (05, 06)

1. Sägekette auf das Kettenzahnrad (06/3) und in die Rille der Führungsschiene (06/1) einlegen.
2. Sägekette um den Umlenkstern der Führungsschiene führen. Die Sägekette muss an der Unterseite der Führungsschiene leicht durchhängen.
3. Abdeckung (05/3) aufsetzen und den Zentralverschluss (05/2) leicht anziehen.

### 7.3 Sägekette spannen (05, 07)



#### HINWEIS

Die Sägekette ist richtig gespannt, wenn sie:

- an der Unterseite der Führungsschiene anliegt und sich von Hand durchziehen lässt.
- sich in der Mitte der Führungsschiene um 3 – 4 mm anheben lässt.

1. Den Sitz der Sägekette kontrollieren, damit diese richtig auf dem Kettenzahnrad und in der Führungsschiene liegt.
2. Drehring (05/4) so zur Abdeckung (05/3) drehen, dass sich die beiden Dreiecke gegenüberstehen (05/B).
3. Abdeckung (07/1) aufsetzen und Zentralverschluss (07/2) im Uhrzeigersinn drehen. Zentralverschluss dabei nicht ganz anziehen oder eine Umdrehung zurückdrehen.
4. Drehring (07/3) im Uhrzeigersinn drehen, bis die Sägekette, wie oben beschrieben, richtig gespannt ist.
5. Zentralverschluss (07/2) im Uhrzeigersinn drehen, bis er fixiert ist.

## 8 INBETRIEBNAHME



#### GEFAHR!

#### Lebensgefahr und Gefahr schwerster Verletzungen.

Unkenntnis der Sicherheitshinweise und Bedienanweisungen kann zu schwersten Verletzungen und sogar zum Tod führen.

- Lesen und beachten Sie alle Sicherheitshinweise und Bedienanweisungen dieser Betriebsanleitung sowie der Betriebsanleitungen, auf die verwiesen wird, bevor Sie die Kettensäge benutzen!



#### WARNUNG!

#### Gefahr schwerer Verletzungen.

Wenn sich an der Kettensäge beschädigte Bauteile befinden, können schwere Verletzungen hervorgerufen werden.

- Vor jeder Benutzung eine Sichtkontrolle durchführen, um zu prüfen, ob die Kettensäge vollständig ist und keine beschädigten oder abgenutzten Bauteile enthält. Sicherheits- und Schutzrichtungen müssen intakt sein.

### 8.1 Akku laden (02)

Der Akku ist teilgeladen. Den Akku vor dem ersten Gebrauch vollständig aufladen. Der Akku kann in jedem beliebigen Ladezustand geladen werden. Eine Unterbrechung des Ladens schadet dem Akku nicht.



#### HINWEIS

Beachten Sie für detaillierte Informationen die separaten Betriebsanleitungen zum Akku und zum Ladegerät.

### 8.2 Akku einsetzen (03/A)

1. Akku (03/1) von oben in den Akkuschacht (03/2) einschieben, bis er einrastet.

### 8.3 Akku herausziehen (03/B)

1. Entriegelungstaste (03/3) am Akku (03/1) drücken und gedrückt halten.
2. Akku (03/1) herausziehen.

### 8.4 Kettenspannung kontrollieren

Kettenspannung häufig kontrollieren, da sich neue Sägeketten längen.

Bei Betriebstemperatur längt sich die Sägekette und hängt durch.



#### HINWEIS

Die Sägekette ist richtig gespannt, wenn sie:

- an der Unterseite der Führungsschiene anliegt und sich von Hand durchziehen lässt.
- sich in der Mitte der Führungsschiene um 3 – 4 mm anheben lässt.



#### VORSICHT!

#### Verletzungsgefahr durch Abspringen der Sägekette!

Eine unzureichend gespannte Sägekette kann während des Betriebs abspringen und zu Verletzungen führen.

- Kettenspannung häufig kontrollieren. Die Kettenspannung ist zu gering, wenn die Treibglieder aus der Rille an der Unterseite der Führungsschiene heraustreten.
- Sägekette sachgemäß nachspannen, wenn die Kettenspannung zu gering ist.

### 8.5 Funktion der Kettenbremse testen

Die Kettensäge hat eine manuelle Kettenbremse, welche z. B. bei einem Rückschlag (Kickback) über den Handschutz ausgelöst wird.

Bei Auslösung der Kettenbremse wird die Sägekette schlagartig gestoppt und der Motor ausgeschaltet.



#### GEFAHR!

#### Lebensgefahr aufgrund fahrlässigen Umgangs!

Aufgrund unvorsichtiger und unvorhergesehener Bewegungen der Kettensäge werden schwerste Verletzungen oder sogar der Tod hervorgerufen.

- Arbeiten Sie mit der Kettensäge sicherheitsbewusst und hoch konzentriert.
- Beim Lösen der Kettenbremse keinen Schalter drücken.



#### WARNUNG!

#### Lebensgefahr und Gefahr schwerster Verletzungen durch defekte Kettenbremse

Wenn die Kettenbremse nicht funktioniert, können z. B. bei einem Rückschlag (Kickback) durch die laufende Sägekette schwerste Verletzungen und sogar der Tod des Bedieners hervorgerufen werden.

- Testen Sie die Kettenbremse vor jedem Arbeitsbeginn.
- Schalten Sie die Kettensäge nicht ein, wenn die Kettenbremse defekt ist. Lassen Sie in diesem Fall die Kettensäge in einer Kundendienstwerkstatt überprüfen.

### 8.6 Funktionstest der Kettenbremse bei ausgeschaltetem Motor (08)

1. Zum Ausschalten der Kettenbremse den Handschutz (08/1) in Richtung des Bügelgriffes (08/2) ziehen (08/A). Die Sägekette kann mit der Hand durchgezogen werden.
2. Zum Einschalten der Kettenbremse den Handschutz (08/1) nach vorne drücken (08/B). Die Sägekette darf sich nicht durchziehen lassen.

### 8.7 Funktionstest der Kettenbremse bei eingeschaltetem Motor (08)



#### HINWEIS

Vor jedem Einschalten der Kettensäge die Kettenbremse lösen.

1. Kettensäge sicher und fest am Bügel- und Handgriff halten.
2. Kettenbremse lösen.
3. Motor einschalten.
4. Handschutz (08/1) nach vorne drücken (08/B). Sägekette und Motor müssen sofort zum Stillstand kommen.

### 8.8 Sägekettenöl einfüllen (09)

#### ACHTUNG!

#### Gefahr der Beschädigung der Kettensäge

Die Kettensäge wird schwer beschädigt, wenn sich zu wenig oder gar kein Sägekettenöl im Tank befindet oder dieses eingetrocknet/verklebt ist. Eingetrocknetes/verklebtes Sägekettenöl kann zu Schäden an ölführenden Bauteilen und der Ölpumpe führen.

Eine Beschädigung tritt auch auf, wenn Altöl verwendet wird. Die Verwendung von Altöl führt zu Umweltschäden!

- Füllen Sie zur Inbetriebnahme Sägekettenöl in den Tank.
- Verwenden Sie kein Altöl!
- Füllen Sie spätestens bei jedem Akkuwechsel den Tank erneut mit Sägekettenöl auf.

Die Sägekette und die Führungsschiene werden durch ein automatisches Ölersystem während des Betriebs kontinuierlich mit Öl versorgt. Das Sägekettenöl schützt vor Korrosion und vorzeitigem Verschleiß. Um die Sägekette ausreichend zu schmieren, muss immer genügend Sägekettenöl im Tank vorhanden sein.

Zur Schmierung der Sägekette und der Führungsschiene nur umweltschonendes biologisch abbaubares Qualitäts-Sägekettenöl verwenden und in zugelassenen und gekennzeichneten Behältern transportieren und lagern.

Prüfen Sie vor jedem Arbeitsbeginn und bei jedem Akkuwechsel den Ölstand und füllen Sie Sägekettenöl nach, falls nötig:

1. Kontrollieren Sie den Ölstand im Sichtfenster des Tanks (09/1). Es muss immer Öl zu sehen sein. Der minimale und der maximale Ölstand dürfen nicht überschritten werden.
2. Füllen Sie über den Einfüllstutzen (09/2) Sägekettenöl nach, falls nötig.

## 9 BEDIENUNG



### GEFAHR!

#### Lebensgefahr und Gefahr schwerster Verletzungen.

Unkenntnis der Sicherheitshinweise und Bedienanweisungen kann zu schwersten Verletzungen und sogar zum Tod führen.

- Lesen und beachten Sie alle Sicherheitshinweise und Bedienanweisungen dieser Betriebsanleitung sowie der Betriebsanleitungen, auf die verwiesen wird, bevor Sie die Kettensäge benutzen!
- Landesspezifische Bestimmungen für die Betriebszeiten beachten.
- Den hinteren Sägegriff mit der rechten (Rechtshänder) und den vorderen Griff mit der linken Hand fest umfassen und festhalten.
- Griffe nicht loslassen, solange der Motor läuft.
- Kettensäge nicht benutzen bei:
  - Müdigkeit
  - Unwohlsein
  - Alkohol-, Medikamenten- und Drogeneinfluss

### 9.1 Ladezustand des Akkus ermitteln (04)

Auf der Vorderseite des Akkus befindet sich ein Bedienfeld mit einem Drucktaster (04/1) und LED-Ladezustandsanzeigen (04/2 bis 04/5).

1. Drücken Sie den Drucktaster (04/1). Die Ladezustandsanzeigen leuchten in Abhängigkeit vom Ladezustand des Akkus.
2. Lesen Sie den Ladezustand ab, siehe *Kapitel 9.2 "Ladezustandsanzeigen am Akku"*, Seite 16.

### 9.2 Ladezustandsanzeigen am Akku

Leuchtende LEDs	Ladezustand des Akkus
Grün (04/2)	Akku ist voll geladen.
Grün (04/3) und (04/4)	Akku ist zu über 50 % geladen.
Grün (04/4)	Akku ist zu weniger als 50 % geladen.
Rot (04/5)	Akku ist komplett entladen oder Akku wurde überhitzt/ unterkühlt.

### 9.3 Sägekettenöl prüfen

Vorgehensweise siehe *Kapitel 8.8 "Sägekettenöl einfüllen (09)"*, Seite 15.

#### ACHTUNG!

#### Gefahr der Beschädigung der Kettensäge

Die Kettensäge wird schwer beschädigt, wenn sich zu wenig oder gar kein Sägekettenöl im Tank befindet oder dieses eingetrocknet/verklebt ist. Eingetrocknetes/ verklebtes Sägekettenöl kann zu Schäden an ölführenden Bauteilen und der Ölpumpe führen.

Eine Beschädigung tritt auch auf, wenn Altöl verwendet wird. Die Verwendung von Altöl führt zu Umweltschäden!

- Kontrollieren Sie vor jedem Arbeitsbeginn, ob genügend Sägekettenöl im Tank vorhanden ist.
- Füllen Sie bei niedrigem Ölstand Sägekettenöl nach.
- Verwenden Sie kein Altöl!

### 9.4 Kettenbremse testen

Vorgehensweise siehe *Kapitel 8.5 "Funktion der Kettenbremse testen"*, Seite 15.



**WARNUNG!****Lebensgefahr und Gefahr schwerster Verletzungen durch defekte Kettenbremse**

Wenn die Kettenbremse nicht funktioniert, können z. B. bei einem Rückschlag (Kickback) durch die laufende Sägekette schwerste Verletzungen und sogar der Tod des Bedieners hervorgerufen werden.

- Testen Sie die Kettenbremse vor jedem Arbeitsbeginn.
- Schalten Sie die Kettensäge nicht ein, wenn die Kettenbremse defekt ist. Lassen Sie in diesem Fall die Kettensäge in einer Kundendienstwerkstatt überprüfen.

**9.5 Motor ein- und ausschalten****VORSICHT!****Gefahr von Gehörschäden!**

Durch den Betrieb der Kettensäge entsteht starker Lärm, der Gehörschäden hervorrufen kann.

- Tragen Sie bei der Arbeit mit der Kettensäge einen Gehörschutz.

**HINWEIS**

Vor jedem Einschalten der Kettensäge die Kettenbremse lösen.

Motor einschalten:

1. Kettenbremse lösen.
2. Sperrknopf (14/1) mit dem Daumen drücken und gedrückt halten.
3. Ein/Aus-Schalter (14/2) drücken und gedrückt halten.
4. Sperrknopf (14/1) loslassen. Es ist nicht nötig, den Sperrknopf nach dem Start der Kettensäge gedrückt zu halten. Der Sperrknopf soll ein versehentliches Starten der Kettensäge verhindern.

Motor ausschalten:

1. Ein/Aus-Schalter (14/2) loslassen.

**10 ARBEITSVERHALTEN UND ARBEITSTECHNIK****HINWEIS**

Es werden regelmäßig Kurse im Umgang mit Kettensägen sowie Baumfällkurse von den landwirtschaftlichen Berufsgenossenschaften angeboten.

**GEFAHR!****Lebensgefahr durch unzureichendes Fachwissen!**

Unzureichendes Fachwissen kann zu schwersten Verletzungen bis hin zum Tod führen!

- Nur geschulte und erfahrene Personen dürfen Bäume fällen und entasten.

**GEFAHR!****Lebensgefahr durch gesplittertes Holz!**

Durch mitgerissene Holzspäne können schwerste Verletzungen bis hin zum Tod hervorgerufen werden!

- Lose Späne und Holzsplitter vom zu sägenden Teil entfernen.

**10.1 Sicherheitshinweise für die Arbeit**

- Beachten Sie landesspezifische Sicherheitsvorschriften, z. B. von Berufsgenossenschaften, Sozialkassen, Behörden für Arbeitsschutz.
- Arbeiten Sie nur bei ausreichendem Tageslicht oder künstlicher Beleuchtung.
- Den Arbeitsbereich frei von Gegenständen (z. B. Sägeschnitt-Teilen) – Stolpergefahr.
- Der Benutzer ist für Unfälle mit anderen Personen und deren Eigentum verantwortlich.

**10.1.1 Bediener**

- Jugendliche unter 16 Jahren oder Personen, welche die Betriebsanleitung nicht kennen, dürfen das Gerät nicht benutzen.
- Wenn Sie zum ersten Mal mit einer Kettensäge arbeiten: Lassen Sie sich vom Verkäufer oder einem anderen Fachkundigen den Umgang mit der Kettensäge erklären, oder besuchen Sie einen Lehrgang.

- Wer mit der Kettensäge arbeitet, muss ausgeruht, gesund und in guter Verfassung sein. Wer sich aus gesundheitlichen Gründen nicht anstrengen darf, sollte seinen Arzt fragen, ob die Arbeit mit einer Kettensäge möglich ist.
- **Ergreifen Sie Maßnahmen, um sich gegen Vibrationsbelastungen zu schützen.** Abhängig davon, wie das Elektrowerkzeug eingesetzt wird, können die tatsächlichen Vibrationswerte von den in den Technischen Daten angegebenen Werten abweichen. Berücksichtigen Sie dabei den gesamten Arbeitsablauf, also auch Zeitpunkte, zu denen das Elektrowerkzeug ohne Last arbeitet oder ausgeschaltet ist. Geeignete Maßnahmen umfassen unter anderem eine regelmäßige Wartung und Pflege des Elektrowerkzeuges und der Werkzeugaufsätze, Warmhalten der Hände, regelmäßige Pausen sowie eine gute Planung der Arbeitsabläufe.
  - Maximale Handhabungsdauer und Arbeitspausen über den Schwingungswert ermitteln.

### 10.1.2 Betriebszeiten

Beachten Sie die landesspezifischen Bestimmungen für die Betriebszeiten von Kettensägen. Die Betriebszeiten von Kettensägen können durch nationale und lokale Vorschriften begrenzt sein.

### 10.1.3 Arbeiten mit der Kettensäge



#### WARNUNG!

#### Gefahr schwerer Verletzungen.

Wenn eine unvollständig montierte Kettensäge benutzt wird, können schwere Verletzungen hervorgerufen werden.

- Benutzen Sie die Kettensäge erst, wenn sie vollständig montiert wurde.
- Vor jeder Benutzung eine Sichtkontrolle durchführen, um zu prüfen, ob die Kettensäge vollständig ist und keine beschädigten oder abgenutzten Bauteile enthält. Sicherheits- und Schutzeinrichtungen müssen intakt sein.



#### WARNUNG!

#### Verletzungsgefahr durch unbeabsichtigt startende Kettensäge

Eine unbeabsichtigt startende Kettensäge kann zu schweren Verletzungen führen. Entfernen Sie deshalb den Akku bei:

- Prüf-, Einstell- und Reinigungsarbeiten
- Arbeiten an der Schneidgarnitur
- Verlassen der Kettensäge
- Transport
- Aufbewahrung
- Wartungs- und Reparaturarbeiten
- Gefahr

- Niemals alleine arbeiten.
- Immer einen Verbandskasten für eventuelle Unfälle bereithalten.
- Vermeiden Sie die Berührung von Metallgegenständen, die sich in der Erde befinden oder mit dieser elektrisch leitend verbunden sind.
- Die persönliche Schutzausrüstung besteht aus:
  - Schutzhelm
  - Gehörschutz (z. B. Gehörschutzkapseln), besonders bei einer täglichen Arbeitszeit von über 2,5 Stunden
  - Schutzbrille oder Gesichtsschutz des Schutzhelmes
  - Schutzhose mit Schnittschutzeinlage
  - Feste Arbeitshandschuhe
  - Sicherheitsschuhe mit griffiger Sohle und Stahlkappe
- Die Kettensäge nicht über Schulterhöhe verwenden, da eine sichere Handhabung so nicht mehr möglich ist.
- Beim Standortwechsel Motor ausschalten und Kettenschutz aufstecken.
- Auf nichtbenutzte Kettensägen immer den Kettenschutz aufstecken und den Akku entfernen.
- Kettensäge nur in ausgeschaltetem Zustand ablegen.
- Die Kettensäge nicht zum Hebeln oder Bewegen von Holz einsetzen.
- Stämme, die stärker als die Schwertlänge sind, dürfen nur von Fachpersonal gesägt werden.

- Nur die laufende Sägekette zum Schnitt ansetzen, niemals mit aufgesetzter Sägekette die Kettensäge einschalten.
- Darauf achten, dass kein Sägekettenöl ins Erdreich gelangt.
- Sägearbeiten nicht bei Regen, Schnee oder Sturm durchführen.
- Sicherheits- und Schutzeinrichtungen niemals außer Kraft setzen.

### 10.1.4 Rückschlaggefahr



#### **GEFAHR!**

#### **Lebensgefahr durch Rückschlag (Kickback)!**

Durch einen Rückschlag (Kickback) der Kettensäge kann der Bediener lebensgefährlich verletzt werden.

- Halten Sie die untenstehenden Maßnahmen zur Vermeidung eines Rückschlags unbedingt ein!
- Sägegut auf Fremdkörper (Nägel, Metall ...) untersuchen und entfernen.
- Kettensäge nur beidhändig bedienen.
- Beim Arbeiten mit der Kettensäge nicht zu weit vorbeugen.
- Niemals mehrere Äste auf einmal absägen.
- Nur mit richtig geschärfter und gespannter Sägekette arbeiten.
- Kettensäge niemals mit gestreckten Armen betreiben.
- Mit laufender Sägekette den Schnitt beginnen und nur mit Vollgas sägen.
- Nicht mit der Führungsschienenspitze sägen.
- Führungsschienenspitze immer im Auge behalten.
- Beim Fortsetzen begonnener Schnitte mit erhöhter Vorsicht arbeiten.
- Beim Schneiden von Unterholz und jungen Bäumen mit erhöhter Vorsicht arbeiten.
- Nicht auf einer Leiter stehend oder über Schulterhöhe sägen.
- Krallenanschlag für eine erhöhte Stabilität beim Sägen nutzen.
- Beim Sägen auf einen festen Stand achten.
- Hauptsächlich mit der Unterseite des Schwertes sägen. Beim Sägen mit der Oberseite des Schwertes mit erhöhter Vorsicht arbeiten.

- Kettensäge nur bei laufender Sägekette aus dem Schnitt nehmen.

### 10.2 Bäume fällen

Bevor mit den Fällarbeiten begonnen werden kann, müssen folgende Maßnahmen durchgeführt werden.

- Sicherstellen, dass sich keine anderen Personen, Tiere oder Gegenstände im Gefahrenbereich befinden.
- Der Sicherheitsabstand zwischen anderen Arbeitsplätzen oder Gegenständen soll mindestens 2½ Baumängen betragen.
- Achten Sie auch auf Versorgungsleitungen und fremdes Eigentum. Benachrichtigen Sie gegebenenfalls das Energieversorgungsunternehmen oder den Eigentümer.
- Die Fallrichtung des Baumes beurteilen. Für die Fallrichtung des Baumes entscheiden mit:
  - Natürliche Neigung des Baumes
  - Höhe des Baumes
  - Einseitige Astbildung
  - Ebene oder Hanglage
  - Asymmetrischer Wuchs, Holzschäden
  - Windrichtung und Windgeschwindigkeit
  - Schneelast
- Bei Hanglage immer oberhalb des zu fällenden Baums arbeiten.
- Sicherstellen, dass sich in dem vorher festgelegten Rückweichweg keine Hindernisse befinden. Der Rückweichweg soll ca. 45° schräg rückwärts der Fallrichtung verlaufen (17).
- Der Stamm muss frei von Gestrüpp, Ästen und Fremdkörpern (z. B. Schmutz, Steine, lose Rinde, Nägel, Klammern, Draht usw.) sein.

Es sind zwei Kerbschnitte und ein Fallschnitt zu setzen um einen Baum zu fällen.

1. Bei Fäll- und Ablängschnitten den Krallenanschlag sicher am zu schneidenden Holz anbringen.
2. Die Fallkerbe (18/C) zuerst waagrecht, dann schräg von oben in einem Winkel von mindestens 45° einsägen. Dadurch wird das Einklemmen der Kettensäge beim Setzen des zweiten Kerbschnittes vermieden. Die Fallkerbe muss möglichst nah am Boden und in

der gewünschten Fallrichtung (18/E) angebracht werden. Die Kerbtiefe soll ca. 1/4 des Stammdurchmessers betragen.

3. Den Fällschnitt (18/D) gegenüber der Fallkerbe exakt waagrecht einsägen. Der Fällschnitt muss in einer Höhe von 3-5 cm über dem waagerechten Kerbschnitt eingeschnitten werden.
4. Den Fällschnitt (18/D) so tief einsägen, dass eine Bruchleiste (18/F) von mindestens 1/10 des Stammdurchmessers zwischen Fallkerbe (18/C) und Fällschnitt (18/D) stehen bleibt. Diese Bruchleiste verhindert, dass sich der Baum dreht und in die falsche Richtung fällt. Bei Annäherung des Fällschnitts (18/D) an die Bruchleiste (18/F) sollte der Baum zu fallen beginnen.  
Fällt der Baum während der Sägearbeit:
  - Fällt der Baum möglicherweise in die falsche Richtung oder neigt sich zurück und klemmt die Kettensäge ein, den Fällschnitt unterbrechen. Zum Öffnen des Schnitts und zum Umlegen des Baumes in die gewünschte Falllinie Keile eintreiben.
  - Kettensäge sofort aus dem Schnitt ziehen, abschalten und ablegen.
  - In den Rückweichbereich gehen.
  - Auf herunterfallende Äste und Zweige achten.
5. Bleibt der Baum stehen, diesen durch Eintreiben von Keilen in den Fällschnitt kontrolliert zu Fall bringen.
6. Nach Beenden der Sägearbeit sofort den Gehörschutz abnehmen und auf Signale oder Warnrufe achten.



#### HINWEIS

Es dürfen nur Keile aus Holz, Kunststoff oder Aluminium verwendet werden.



#### GEFAHR!

##### Lebensgefahr durch fallenden Baum!

Ist ein Zurückweichen beim Fallen eines Baumes nicht möglich, kann es zu schweren Verletzungen bis hin zum Tod kommen!

- Erst mit der Fällarbeit beginnen, wenn ein hindernisfreies Zurückweichen von dem zu fallenden Baum gewährleistet ist.



#### GEFAHR!

##### Lebensgefahr durch unkontrolliert fallenden Baum!

Unkontrolliert fallende Bäume können schwerste Verletzungen bis hin zum Tod verursachen!

- Um das kontrollierte Fallen eines Baumes zu garantieren, eine Bruchleiste zwischen der Fallkerbe und dem Fällschnitt stehen lassen, die ca. 1/10 des Stammdurchmessers beträgt.
- Bei Wind keine Fällarbeiten durchführen.

### 10.3 Entasten

Bei dieser Arbeit sind folgende Punkte zu beachten:

- Die Kettensäge während der Arbeit am Baumstamm abstützen.
- Größere nach unten gerichtete Äste, die den Baum stützen, vorerst stehen lassen (19).
- Kleinere Äste mit einem Schnitt trennen.
- Auf unter Spannung stehende Äste achten und diese von unten nach oben durchsägen, um ein Festklemmen der Kettensäge zu vermeiden (19).
- Freihängende Äste nicht von unten absägen.
- Einstech-, Längs- und Herzschnitte sollten nur von erfahrenen oder geschulten Personen durchgeführt werden (18).

### 10.4 Baum ablängen

Bei dieser Arbeit sind folgende Punkte zu beachten:

- Bei Hanglage immer oberhalb des Baumstammes arbeiten, da der Baumstamm wegrollen kann (19).
- Kettensäge so führen, dass sich kein Körperteil im verlängerten Schwenkbereich der Sägekette befindet.
- Den Krallenanschlag direkt neben der Schnittkante ansetzen und die Kettensäge um diesen Punkt drehen lassen. Am Ende des Schnitts keinen Druck ausüben.
- Darauf achten, dass die Sägekette nicht den Boden berührt.
- Nach Beenden des Schnitts den Stillstand der Sägekette abwarten, bevor Sie die Kettensäge entfernen.

- Den Motor der Kettensäge immer ausschalten, bevor Sie zum nächsten Baum gehen.

Gesamte Länge des Baumstammes liegt gleichmäßig auf:

- Baumstamm von oben her durchsägen und nicht in den Boden sägen (20).

Baumstamm liegt an einem Ende auf:

- Um ein Einklemmen der Kettensäge und das Splintern des Holzes zu vermeiden, zuerst 1/3 des Stammdurchmessers von unten her sägen, dann den Rest von oben auf Höhe des unteren Schnitts durchsägen (10).

Baumstamm liegt an beiden Enden auf:

Um ein Einklemmen der Kettensäge und das Splintern des Holzes zu vermeiden, erst 1/3 des Stammdurchmessers von oben her sägen, dann den Rest von unten auf Höhe des oberen Schnitts durchsägen (11).



### GEFAHR!

#### Lebensgefahr durch Rückschlag (Kickback)!

Durch einen Rückschlag (Kickback) des Geräts kann der Bediener lebensgefährlich verletzt werden.

- Halten Sie die Maßnahmen zur Vermeidung eines Rückschlags unbedingt ein!

## 10.5 Schnittholz ablängen (12)

Bei dieser Arbeit sind folgende Punkte zu beachten:

- Sichere Schneidaufgabe verwenden (Sägebock, Keile, Balken).
- Auf sicheren Stand und die gleichmäßige Verteilung des Körpergewichts achten.
- Rundhölzer gegen Verdrehen sichern.
- Nur die laufende Sägekette zum Schnitt ansetzen. Niemals mit aufgesetzter Sägekette die Kettensäge einschalten.
- Das Holz nicht mit dem Fuß oder durch eine andere Person festhalten lassen.

## 11 TRANSPORT

Führen Sie vor dem Transport folgende Maßnahmen durch:

1. Kettensäge ausschalten
2. Kettenschutz aufstecken
3. Akku entfernen

Tragen Sie die Kettensäge nur am Bügelgriff. Das Kettenschwert zeigt dabei nach hinten.



### WARNUNG!

#### Lebensgefahr und Gefahr schwerster Verletzungen.

Eine laufende Sägekette kann beim Transport zu schwersten Verletzungen und sogar zum Tode führen.

- Niemals die Kettensäge mit laufender Sägekette tragen und transportieren.
- Führen Sie vor dem Transport die o. g. Maßnahmen durch.

In Fahrzeugen: Sichern Sie die Kettensäge gegen Umkippen, Beschädigung und Auslaufen von Kettenöl.

## 12 WARTUNG UND PFLEGE

Die Kettensäge entspricht allen einschlägigen Sicherheitsnormen. Reparaturen dürfen nur von qualifiziertem Fachpersonal unter ausschließlicher Verwendung von Original-Ersatzteilen vorgenommen werden.

- Nach jedem Gebrauch Kettensäge auf Verschleiß überprüfen und gegebenenfalls beschädigte
- Bauteile ersetzen.
- Gerät keiner Nässe oder Feuchtigkeit aussetzen. Kunststoffteile mit einem Tuch reinigen und dabei keine Reinigungs- bzw. Lösungsmittel verwenden.
- Kühlluftschlitze reinigen, wenn sie zugesetzt sind.
- Kettensäge nicht mit Wasser abspritzen und keinen Hochdruckreiniger verwenden.
- Nur vom Hersteller vorgeschriebene Ersatzteile verwenden.



### WARNUNG!

#### Verletzungsgefahr durch unbeabsichtigt startende Kettensäge

Eine unbeabsichtigt startende Kettensäge kann zu schweren Verletzungen führen.

- Entfernen Sie vor allen Wartungs- und Pflegearbeiten den Akku.
- Tragen Sie Schutzhandschuhe.

## 12.1 Sägekette schärfen (13)

Nicht mit stumpfer oder beschädigter Sägekette arbeiten. Starke körperliche Beanspruchung, schlechtes Schnittergebnis und ein hoher Kettenverschleiß sind die Folge.

**VORSICHT!****Verletzungsgefahr durch Sägekette!**

Die scharfen Kanten der Sägekette können schwere Schnittwunden verursachen.

- Tragen Sie beim Nachschärfen der Sägekette Schutzhandschuhe.

**HINWEIS**

Für den unerfahrenen Benutzer von Kettensägen wird empfohlen, die Sägekette von einem Fachmann des Kundendienstes schärfen zu lassen.

Um ein optimales Schneidergebnis zu erhalten, muss die Sägekette in regelmäßigen Abständen nachgeschliffen werden.

Eine richtig geschärfte Sägekette vermindert die Rückschlaggefahr und beugt hohem Verschleiß vor.

Die Sägekette muss nachgeschliffen werden, wenn beim Schneiden Sägemehl entsteht oder die Säge nur schwer durch das Holz geht. Eine scharfe Sägekette erzeugt große und lange Späne.

1. Die Kettensäge ausschalten und den Akku entfernen.
2. Die Kettenspannung prüfen und gegebenenfalls nachstellen.
3. Zum Schärfen nur geeignetes Werkzeug verwenden: Kettenfeile Rund  $\varnothing = 4,0$  mm, Feilenführung, Kettenmesslehre. Diese Werkzeuge sind im Fachhandel erhältlich.
4. Die einzelnen Kettenglieder bestehen aus einem Sägeglied (13/3), Sägezahn (13/1) und einer Begrenzungsvorrichtung (13/2).
5. Die Feile mit leichtem Druck und senkrecht (13) von der Innenseite zur Außenseite des Schneidzahns führen. Um die Feile richtig zu handhaben, hilft eine Feilenführung. Es genügen 2 – 3 Feilenstriche.
6. Beim Schärfen die Winkel (13) am Schneidzahn und die Höhe der Begrenzungsvorrichtung (13/2) zur Schneide einhalten. Darauf achten, dass nach dem Schärfen alle Schneidzähne der Kette gleich lang und breit sind.

7. Bei Verwendung der vorgeschriebenen Werkzeuge und bei richtiger Handhabung werden die vorgeschriebenen Werte der Winkel automatisch erzeugt. Die Werte können mit einer Kettenmesslehre überprüft werden.
8. Am Schluss den vorderen Teil der Begrenzungsvorrichtung (13/2) leicht abrunden.

Die Sägekette häufig schärfen und dabei wenig Material abtragen. Nach 3- bis 4-mal eigenem Schärfen die Sägekette von einer Fachwerkstatt nachschärfen lassen. Dabei wird auch der Tiefenbegrenzer nachgeschliffen.

Die Sägekette austauschen, sobald die minimale Länge der Schneidzähne von 4 mm (13) erreicht ist.

**ACHTUNG!****Maschinenschäden durch unsachgemäßes Schärfen!**

Ungleiche Schneidzähne verursachen einen rauen Kettenlauf bis hin zum Kettenriss! Nach dem Schärfen müssen alle Schneidzähne gleich lang und breit sein.

- Schärfen Sie die Sägekette sachgemäß!

**GEFAHR!****Lebensgefahr durch Rückschlag (Kickback)!**

Durch einen Rückschlag (Kickback) der Kettensäge kann der Bediener lebensgefährlich verletzt werden.

- Schärfen Sie die Sägekette sachgemäß!

## 12.2 Kettenrad-Innenraum reinigen

Die Kettensäge nach jedem Gebrauch gründlich reinigen.

1. Akku entnehmen und die Kettensäge auf eine stabile Unterlage legen.
2. Zahnradabdeckung abschrauben.
3. Innenraum mit einem geeigneten Pinsel reinigen.
4. Sägekette abnehmen und Führungsschiene herausnehmen.
5. Schienennut und Öleintrittsbohrung reinigen.

## 12.3 Schnellspanneinrichtung umbauen (16)

1. Führungsschiene (16/1) abnehmen.
2. Kreuzschlitzschraube (16/3) herausdrehen und Adapterblech mit Spannhaken (16/2) von der Führungsschiene lösen.
3. Führungsschiene um die Längsachse wenden.
4. Adapterblech mit Spannhaken wieder auf der Führungsschiene anbringen und mit der Kreuzschlitzschraube wieder fixieren.
5. Führungsschiene wieder montieren, siehe Kapitel 7.1 "Führungsschiene montieren (05, 06)", Seite 13.

## 12.4 Führungsschiene prüfen, wenden und fetten (14, 15)

Führungsschiene prüfen:

Führungsschiene regelmäßig auf Beschädigungen überprüfen. Gegebenenfalls überstehenden Grat (14) entfernen.

Führungsschiene wenden:

Um eine einseitige Abnutzung zu vermeiden, muss die Führungsschiene nach jedem Ketten Schärfen und Kettenwechsel gewendet werden.

1. Schnellspanneinrichtung an der Führungsschiene umbauen, siehe Kapitel 12.3 "Schnellspanneinrichtung umbauen (16)", Seite 23.

2. Führungsschiene wenden.

Führungsschiene fetten:

1. Schienennut (14/1) und Öleintrittsbohrung (14/2) sorgfältig reinigen.
2. Schmierbohrung (15/1) von beiden Seiten sorgfältig reinigen.
3. Mit einer geeigneten Fettpresse nacheinander auf beiden Seiten so viel Fett einpressen, bis das Fett an den Spitzen des Sternrades gleichmäßig austritt. Sternrad dabei immer wieder drehen.

## 13 LAGERUNG

Nach jedem Gebrauch die Kettensäge gründlich reinigen. An einem trockenen, abschließbaren Platz und außerhalb der Reichweite von Kindern aufbewahren.

Bei Betriebspausen, die länger als 30 Tage dauern, folgende Arbeiten durchführen:

- Die Kettensäge ausschalten und den Akku entfernen.
- Öltank für das Sägekettenöl entleeren.
- Sägekette und Führungsschiene abnehmen, reinigen und mit Rostschutzöl einsprühen.
- Kettensäge gründlich reinigen und in einem trockenen Raum aufbewahren.

### ACHTUNG!

#### Gefahr der Beschädigung der Kettensäge

Eingetrocknetes/verklebtes Sägekettenöl kann bei längerer Lagerung zu Schäden an ölführenden Bauteilen und der Ölpumpe führen.

- Das Sägekettenöl vor jeder längeren Lagerung aus der Kettensäge entfernen.

## 14 ENTSORGUNG

### Hinweise zum Elektro- und Elektronikgerätegesetz (ElektroG)



- Elektro- und Elektronikaltgeräte gehören nicht in den Hausmüll, sondern sind einer getrennten Erfassung bzw. Entsorgung zuzuführen!
- Altbatterien oder -akkus, welche nicht fest im Altgerät verbaut sind, müssen vor der Abgabe entnommen werden! Deren Entsorgung wird über das Batteriegelgesetz geregelt.
- Besitzer bzw. Nutzer von Elektro- und Elektronikgeräten sind nach deren Gebrauch gesetzlich zur Rückgabe verpflichtet.
- Der Endnutzer trägt die Eigenverantwortung für das Löschen seiner personenbezogenen Daten auf dem zu entsorgenden Altgerät!

Das Symbol der durchgestrichenen Mülltonne bedeutet, dass Elektro- und Elektronikaltgeräte nicht über den Hausmüll entsorgt werden dürfen.

Elektro- und Elektronikaltgeräte können bei folgenden Stellen unentgeltlich abgegeben werden:

- Öffentlich-rechtliche Entsorgungs- bzw. Sammelstellen (z. B. kommunale Bauhöfe)
- Verkaufsstellen von Elektrogeräten (stationär und online), sofern Händler zur Rücknahme verpflichtet sind oder diese freiwillig anbieten.

Diese Aussagen gelten nur für Geräte, die in den Ländern der Europäischen Union installiert und verkauft werden und die der Europäischen Richtlinie 2012/19/EU unterliegen. In Ländern außerhalb der Europäischen Union können davon abweichende Bestimmungen für die Entsorgung von Elektro- und Elektronikgeräten gelten.

### Hinweise zum Batteriegesetz (BattG)



- Altbatterien und Akkus gehören nicht in den Hausmüll, sondern sind einer getrennten Erfassung bzw. Entsorgung zuzuführen!
- Zur sicheren Entnahme von Batterien oder Akkus aus dem Elektrogerät und für Informationen über deren Typ bzw. chemisches System beachten Sie bitte die weiteren Angaben innerhalb der Bedienungs- bzw. Montageanleitung.
- Besitzer bzw. Nutzer von Batterien und Akkus sind nach deren Gebrauch gesetzlich zur Rückgabe verpflichtet. Die Rückgabe beschränkt sich auf die Abgabe von haushaltsüblichen Mengen.

Altbatterien können Schadstoffe oder Schwermetalle enthalten, die der Umwelt und der Gesundheit Schaden zufügen können. Eine Verwertung der Altbatterien und Nutzung der darin enthaltenen Ressourcen trägt zum Schutz dieser beiden wichtigen Güter bei.

Das Symbol der durchgestrichenen Mülltonne bedeutet, dass Batterien und Akkus nicht über den Hausmüll entsorgt werden dürfen.

Befinden sich zudem die Zeichen Hg, Cd oder Pb unterhalb der Mülltonne, so steht dies für Folgendes:

- Hg: Batterie enthält mehr als 0,0005 % Quecksilber
- Cd: Batterie enthält mehr als 0,002 % Cadmium
- Pb: Batterie enthält mehr als 0,004 % Blei

Akkus und Batterien können bei folgenden Stellen unentgeltlich abgeben werden:

- Öffentlich-rechtliche Entsorgungs- bzw. Sammelstellen (z. B. kommunale Bauhöfe)
- Verkaufsstellen von Batterien und Akkus
- Rücknahmestellen des gemeinsamen Rücknahmesystems für Geräte-Alt Batterien
- Rücknahmestelle des Herstellers (falls nicht Mitglied des gemeinsamen Rücknahmesystems)

Diese Aussagen sind nur gültig für Akkus und Batterien, die in den Ländern der Europäischen Union verkauft werden und die der Europäischen Richtlinie 2006/66/EG unterliegen. In Ländern außerhalb der Europäischen Union können davon abweichende Bestimmungen für die Entsorgung von Akkus und Batterien gelten.

## 15 HILFE BEI STÖRUNGEN

Störung	Mögliche Ursache	Beseitigung
Motor läuft nicht.	Keine Akkuspaltung vorhanden.	Stromversorgung von Elektrofachkraft prüfen lassen.
	Überlastschutz hat abgeschaltet.	Warten, bis der Überlastschutz die Stromversorgung wiederherstellt.
	Kettenbremse ausgelöst.	Kettenbremse entriegeln.
Keine Ketten-schmierung	Öltank ist leer.	Öltank auf Beschädigungen überprüfen. Ölstand überprüfen und ggf. Sägekettenöl einfüllen.
	Führungsschiene ist verschmutzt.	Öleintrittsbohrung und Ölführungsnut reinigen.



### HINWEIS

Bei Störungen, die nicht in dieser Tabelle aufgeführt sind oder die Sie nicht selbst beheben können, wenden Sie sich bitte an unseren Kundendienst.



**16 TECHNISCHE DATEN**

Art.-Nr.	113 365
Akku-Typ	Li-Ion (36 V / 4,0 Ah)
Leerlaufgeschwindigkeit	17 m/s
Betriebsgeschwindigkeit	16 m/s +/-0,7 m/s
Länge – Führungsschiene (OREGON)	ca. 350 mm
Nutzbare Sägelänge	265 mm
Sägekette (OREGON)	91P045X
Treibgliedstärke	1,27 mm
Teilung – Kettenrad	3/8"
Kettenbremse	Ja (elektrisch, PCB und Bremsstange)
Kettennachlaufzeit (DIN EN 60745-2-15 19.103 und 19.104)	max. 0,15 s
Kettennachlaufzeit (DIN EN 50144-2-15:2001 18.104)	max. 2 s
Aktivierung der Kette	zweifach
Volumen-Kettenöltank	0,180 l
Nettogewicht ohne Kette und Führungsschiene	3,9 kg
Nettogewicht mit Kette und Führungsschiene (ohne Schwertschutz)	4,45 kg
Überlastschutz	Nein (PCB im Akku)
Schalleistungspegel $L_{wA}$ (2000/14/EG) gemessen / garantiert	101 / 105 dB(A)
Schalldruckpegel $L_{pA}$ (k=2,5 dB(A))	91,5 dB(A)
max. Schwingungsbeschleunigung vorne / hinten ahw (k=1,5 m/s <sup>2</sup> )	3,193 / 3,159 m/s <sup>2</sup>

Die angegebenen Werte sind nach einem genormten Prüfverfahren ermittelt worden und können verwendet werden, um verschiedene Elektrowerkzeuge miteinander zu vergleichen.

Zudem eignen sich diese Werte, um Belastungen für den Benutzer, die durch Vibrationen entstehen, im Voraus einschätzen zu können.

## 17 GARANTIE

Etwaige Material- oder Herstellungsfehler am Gerät beseitigen wir während der gesetzlichen Verjährungsfrist für Mängelansprüche entsprechend unserer Wahl durch Reparatur oder Ersatzlieferung. Die Verjährungsfrist bestimmt sich jeweils nach dem Recht des Landes, in dem das Gerät gekauft wurde.

Unsere Garantiezusage gilt nur bei:

- Beachten dieser Bedienungsanleitung
- Sachgemäßer Behandlung
- Verwenden von Original-Ersatzteilen

Die Garantie erlischt bei:

- Eigenmächtigen Reparaturversuchen
- Eigenmächtigen technischen Veränderungen
- Nicht bestimmungsgemäßer Verwendung

Von der Garantie ausgeschlossen sind:

- Lackschäden, die auf normale Abnutzung zurückzuführen sind
- Verschleißteile, die auf der Ersatzteilkarte mit Rahmen  gekennzeichnet sind

Die Garantiezeit beginnt mit dem Kauf durch den ersten Endabnehmer. Maßgebend ist das Datum auf dem Kaufbeleg. Wenden Sie sich bitte mit dieser Erklärung und dem Original-Kaufbeleg an Ihren Händler oder die nächste autorisierte Kundendienststelle. Die gesetzlichen Mängelansprüche des Käufers gegenüber dem Verkäufer bleiben durch diese Erklärung unberührt.

## 18 EG-KONFORMITÄTSERKLÄRUNG

Wir erklären hiermit, dass dieses Produkt in der auf dem Markt vertriebenen Form die Anforderungen der harmonisierten EU-Richtlinien, der EU-Sicherheitsstandards und die produktspezifischen Standards erfüllt.

### Produkt

Akku-Kettensäge

### Hersteller

AL-KO Geräte GmbH  
Ichenhauser Str. 14  
D-89359 Kötz

### Dokumentations-Bevollmächtigter

Andreas Hedrich  
Ichenhauser Str. 14  
D-89359 Kötz

### Seriennummer

G4124126

### Typ

CS 36 Li

### EU-Richtlinien

2006/42/EG  
2014/30/EU  
2000/14/EG  
2011/65/EU

### Harmonisierte Normen

EN 60745-1:2009+A11:2010  
EN 60745-2-13:2009+A1:2010  
EN 55014-1:2006+A1:2009+A2:2011  
EN 55014-2:2015

### Schalleistungspegel

EN ISO 3744

gemessen / garantiert  
101 dB(a) / 105 dB(A)

### Konformitätsbewertung

2000/14/EG Anhang V

### EG-Baumuster-Prüf-Nr.

(2006/42/EG Anhang IX)  
BM 50359218 0001

### Benannte Stelle

TÜV Rheinland LGA Products GmbH  
Tillystraße 2  
D-90431 Nürnberg  
Germany  
No. 0197

Kötz, 2016-12-01



Wolfgang Hergeth  
Managing Director

**TRANSLATION OF THE ORIGINAL INSTRUCTIONS FOR USE****Contents**

1	About these instructions for use .....	29
1.1	Legends and signal words.....	29
2	Product description .....	29
2.1	Scope of supply.....	29
2.2	Symbols on the appliance .....	29
2.3	Safety and protective devices .....	30
2.4	Overload protection .....	30
2.5	Switch-on protection.....	30
2.6	Chain brake.....	30
2.7	Designated use .....	30
3	Product overview (01).....	30
4	General power tool safety warnings (IEC 60745-1).....	31
4.1	Work area safety .....	31
4.2	Electrical safety .....	31
4.3	Personal safety.....	31
4.4	Power tool use and care.....	31
4.5	Battery tool use and care .....	32
4.6	Service .....	32
5	Chain saw safety warnings (EN 60745 part 2-13) .....	32
6	Causes and operator prevention of kickback (EN 60745 part 2-13).....	33
7	Installation.....	33
7.1	Installing the guide rail (05, 06) .....	33
7.2	Installing the saw chain (05, 06).....	33
7.3	Tightening the saw chain (05, 07) .....	34
8	Start-up .....	34
8.1	Charging the rechargeable battery (02) .....	34
8.2	Inserting the rechargeable battery (03/A).....	34
8.3	Pulling out the rechargeable battery (03/B).....	34
8.4	Checking the chain tension .....	34
8.5	Testing the function of the chain brake .....	35
8.6	Function test of the chain brake with the engine switched off (08).....	35
8.7	Function test of the chain brake with the motor switched on (08) .....	35
8.8	Filling saw chain oil (09).....	35

9	Operation .....	36
9.1	Determining the charge status of the rechargeable battery (04) .....	36
9.2	Charge status displays on the rechargeable battery .....	36
9.3	Check the saw chain oil.....	36
9.4	Testing the chain brake .....	36
9.5	Switching the engine on and off .....	37
10	Working behaviour and working technique .....	37
10.1	Safety instructions for work .....	37
10.1.1	Operator .....	37
10.1.2	Operating times .....	38
10.1.3	Working with the chain saw .....	38
10.1.4	Danger of kickback .....	38
10.2	Felling trees .....	39
10.3	Branch lopping .....	40
10.4	Cross-cutting .....	40
10.5	Cutting converted timber (12).....	40
11	Transport .....	41
12	Maintenance and care .....	41
12.1	Sharpening the saw chain (13).....	41
12.2	Cleaning the chain sprocket interior .....	42
12.3	Changing over the quick-tension chain wheel (16) .....	42
12.4	Checking, turning and greasing the guide rail (14, 15).....	42
13	Storage .....	42
14	Disposal .....	43
15	Help in case of malfunction.....	44
16	Technical data .....	45
17	Guarantee.....	46
18	EU declaration of conformity.....	46

## 1 ABOUT THESE INSTRUCTIONS FOR USE

- It is essential to carefully read through these instructions for use before start-up. This is essential for safe working and trouble-free handling.
- Always safeguard these instructions for use so that they can be consulted if you need any information about the appliance.
- Only pass on the appliance to other persons together with these instructions for use.
- Comply with the safety and warning information in these instructions for use.

### 1.1 Legends and signal words



#### DANGER!

Denotes an imminently dangerous situation which will result in fatal or serious injury if not avoided.



#### WARNING!

Denotes a potentially dangerous situation which can result in fatal or serious injury if not avoided.



#### CAUTION!

Denotes a potentially dangerous situation which can result in minor or moderate injury if not avoided.

#### IMPORTANT!

Denotes a situation which can result in material damage if not avoided.



#### NOTE

Special instructions for ease of understanding and handling.

## 2 PRODUCT DESCRIPTION

These operating instructions describe a hand-operated electric chain saw that is operated with a rechargeable battery.

### 2.1 Scope of supply

The battery chain saw is intended to operate with rechargeable batteries of the EnergyFlex family from a capacity of 4 Ah ("Li-ion rechargeable battery 36 V, 4 Ah, B05-3640" (art. no. 113280)).

#### IMPORTANT!

##### Danger of damaging the chain saw and rechargeable battery

If the chain saw is operated with an unsuitable rechargeable battery, this can lead to damage to the chain saw and to the rechargeable battery.

- Only operate the chain saw with a suitable rechargeable battery from a capacity of 4 Ah.

For charging the rechargeable battery, the charging unit "C05-4230" (art. no. 113281) is required.






#### NOTE

You will find further information in the following operating instructions:

- "Li-Ion rechargeable battery 36 V, 4 Ah, B05-3640" (doc. no. 441630)
- "Charging unit C05-4230 for li-ion rechargeable battery 36 V, 4 Ah" (doc. no. 441633)

### 2.2 Symbols on the appliance

Symbol	Meaning
	Pay special attention when handling this product.
	Danger of kickback!
	Do not operate the chain saw with one hand!
	Do not use in the rain! Protect against moisture!
	Wear a protective helmet, ear defenders and eye protection!
	Wear protective gloves!

Symbol	Meaning
	Wear sturdy shoes!
	Read the operating instructions before starting operation.
	Always operate the chain saw with both hands!

- Cutting up timber
- Pruning hedgerows
- Sawing firewood

Because of the electrical drive, the rechargeable battery-chain saw can be used not only on open ground but also in closed rooms for sawing wood. Any application not in accordance with the application described here shall be regarded as misuse.

The chain saw must not be used in the commercial sector.

### 2.3 Safety and protective devices



#### WARNING!

#### Danger of serious injury from manipulated safety and protective devices

As a result of manipulated safety and protective devices, serious injury can occur when working with the chain saw.

- Never deactivate safety and protective devices.
- Only work with the chain saw if all safety and protective devices function correctly.



#### CAUTION!

#### Danger of injury due to non-designated use!

If wood or other substances embedded with foreign bodies are sawn with the chain saw, injury can result.

- Only use the chain saw for light wood sawing work.
- Before sawing wood, check for foreign bodies, e.g. nails, screws, fittings.

### 2.4 Overload protection

The chain saw is equipped with an overload protection which switches off in case of overload. After a cooling-down phase, the chain saw can be switched on again.

### 2.5 Switch-on protection

If the operator applies the throttle quickly several times in succession, the chain saw switches off for a few seconds to protect the electronics and the saw chain. In this case, wait until the chain saw can be switched on again.

### 2.6 Chain brake

The chain saw has a manual chain brake that is triggered by the hand guard, for example if kick-back occurs. When the chain brake is triggered, the saw chain is abruptly stopped and the engine switched off.

### 2.7 Designated use

The chain saw is exclusively designed for domestic, DIY and gardening applications. In this sector, the chain saw can be used for light wood sawing work, e.g. for:

## 3 PRODUCT OVERVIEW (01)

No.	Component
01/1	Saw chain
01/2	Chain bar
01/3	Quick-tension chain wheel with central lock and rotating ring
01/4	Hand guard
01/5	Handle
01/6	Battery
01/7	Throttle lever
01/8	Locking button
01/9	Rear handle
01/10	Cover for chain sprocket
01/11	Bumper spike
01/12	Cap of the chain oil tank
01/13	Viewing aperture of the chain oil tank

## 4 GENERAL POWER TOOL SAFETY WARNINGS (IEC 60745-1)



### WARNING!

#### Danger of electric shock, fire and/or serious injury

Failure to follow the warnings and instructions may result in electric shock, fire and/or serious injury.

- Read all safety warnings and all instructions.
- Save all warnings and instructions for future reference.

The term "power tool" in the warnings refers to your mains-operated (corded) power tool or battery-operated (cordless) power tool.

### 4.1 Work area safety

- **Keep work area clean and well lit.** Cluttered and dark areas invite accidents.
- **Do not operate power tools in explosive atmospheres, such as in the presence of flammable liquids, gases or dust.** Power tools create sparks which may ignite the dust or fumes.
- **Keep children and bystanders away while operating a power tool.** Distractions can cause you to lose control.

### 4.2 Electrical safety

- **Avoid body contact with earthed or grounded surfaces such as pipes, radiators, ranges and refrigerators.** There is an increased risk of electric shock if your body is earthed or grounded.
- **Do not expose power tools to rain or wet conditions.** Water entering a power tool will increase the risk of electric shock.

### 4.3 Personal safety

- **Stay alert, watch what you are doing and use common sense when operating a power tool. Do not use a power tool while you are tired or under the influence of drugs, alcohol or medication.** A moment of inattention while operating power tools may result in serious personal injury.
- **Use personal protective equipment; always wear eye protection.** Protective equipment such as dust mask, non-skid safety shoes, hard hat, or hearing protection used for appropriate conditions will reduce personal injuries.

- **Prevent unintentional starting. Ensure the switch is in the off-position before connecting to power source and/or battery pack, picking up or carrying the tool.** Carrying power tools with your finger on the switch or energizing power tools that have the switch on invites accidents.
- **Remove any adjusting key or wrench before turning the power tool on.** A wrench or a key left attached to a rotating part of the power tool may result in personal injury.
- **Do not overreach. Keep proper footing and balance at all times.** This enables better control of the power tool in unexpected situations.
- **Dress properly. Do not wear loose clothing or jewellery. Keep your hair, clothing and gloves away from moving parts.** Loose clothes, jewellery or long hair can be caught in moving parts.
- **If devices are provided for the connection of dust extraction and collection facilities, ensure these are connected and properly used.** Use of these devices can reduce dust-related hazards.

### 4.4 Power tool use and care

- **Do not force the power tool. Use the correct power tool for your application.** The correct power tool will do the job better and safer at the rate for which it was designed.
- **Do not use the power tool if the switch does not turn it on and off.** Any power tool that cannot be controlled with the switch is dangerous and must be repaired.
- **Disconnect the plug from the power source and/or the battery pack from the power tool before making any adjustments, changing accessories, or storing power tools.** Such preventive safety measures reduce the risk of starting the power tool accidentally.
- **Store idle power tools out of the reach of children and do not allow persons unfamiliar with the power tool or these instructions to operate the power tool.** Power tools are dangerous in the hands of untrained users.
- **Maintain power tools. Check for misalignment or binding of moving parts, breakage of parts and any other condition that may affect the power tool's operation. If**

**damaged, have the power tool repaired before use.** Many accidents are caused by poorly maintained power tools.

- **Keep cutting tools sharp and clean.** Properly maintained cutting tools with sharp cutting edges are less likely to bind and are easier to control.
- **Use the power tool, accessories and tool bits etc. in accordance with these instructions, taking into account the working conditions and the work to be performed.** Use of the power tool for operations different from those intended could result in a hazardous situation.

#### 4.5 Battery tool use and care

- **Recharge only with the charger specified by the manufacturer.** A charger that is suitable for one type of battery pack may create a risk of fire when used with another battery pack.
- **Use power tools only with specifically designated battery packs.** Use of any other battery packs may create a risk of injury and fire.
- **When battery pack is not in use, keep it away from other metal objects, lie paper-clips, coins, keys, nails, screws or other small metal objects that can make a connection from one terminal to another.** Shorting the battery terminals together may cause burns or a fire.
- **Under abusive conditions, liquid may be ejected from the battery; avoid contact. If contact accidentally occurs, flush with water. If liquid contacts eyes, additionally seek medical help.** Liquid ejected from the battery may cause irritation or burns.

#### 4.6 Service

- **Have your power tool serviced by a qualified repair person using only identical replacement parts.** This will ensure that the safety of the power tool is maintained.

### 5 CHAIN SAW SAFETY WARNINGS (EN 60745 PART 2-13)

- **Keep all parts of the body away from the saw chain when the chain saw is operating. Before you start the chain saw, make sure the saw chain is not contacting anything.** A moment of inattention while operating chain saws may cause entanglement of your clothing or body with the saw chain.
- **Always hold the chain saw with your right hand on the rear handle and your left hand on the front handle.** Holding the chain saw with a reversed hand configuration increases the risk of personal injury and should never be done.
- **Hold the power tool by insulated gripping surfaces only, because the saw chain may contact hidden wiring.** Saw chains contacting a "live" wire may make exposed metal parts of the power tool "live" and could give the operator an electric shock.
- **Wear safety glasses and hearing protection. Further protective equipment for head, hands, legs and feet is recommended.** Adequate protective clothing will reduce personal injury by flying debris or accidental contact with the saw chain.
- **Do not operate a chain saw in a tree.** Operation of a chain saw while up in a tree may result in personal injury.
- **Always keep proper footing and operate the chain saw only when standing on fixed, secure and level surface.** Slippery or unstable surfaces such as ladders may cause a loss of balance or control of the chain saw.
- **When cutting a limb that is under tension be alert for spring back.** When the tension in the wood fibres is released the spring loaded limb may strike the operator and/or throw the chain saw out of control.
- **Use extreme caution when cutting brush and saplings.** The slender material may catch the saw chain and be whipped toward you or pull you off balance.
- **Carry the chain saw by the front handle with the chain saw switched off and away from your body. When transporting or storing the chain saw always fit the guide bar cover.** Proper handling of the chain saw will reduce the likelihood of accidental contact with the moving saw chain.
- **Follow instructions for lubricating, chain tensioning and changing accessories.** Improperly tensioned or lubricated chain may either break or increase the chance for kickback.
- **Keep handles dry, clean, and free from oil and grease.** Greasy, oily handles are slippery causing loss of control.
- **Cut wood only. Do not use chain saw for purposes not intended. For example: do not use chain saw for cutting plastic, ma-**



**sonry or non-wood building materials.**

Use of the chain saw for operations different than intended could result in a hazardous situation.

## 6 CAUSES AND OPERATOR PREVENTION OF KICKBACK (EN 60745 PART 2-13)

Kickback may occur when the nose or tip of the guide bar touches an object, or when the wood closes in and pinches the saw chain in the cut.

Tip contact in some cases may cause a sudden reverse reaction, kicking the guide bar up and back towards the operator.

Pinching the saw chain along the top of the guide bar may push the guide bar rapidly back towards the operator.

Either of these reactions may cause you to lose control of the saw which could result in serious personal injury. Do not rely exclusively upon the safety devices built into your saw. As a chain saw user, you should take several steps to keep your cutting jobs free from accident or injury.

Kickback is the result of tool misuse and/or incorrect operating procedures or conditions and can be avoided by taking proper precautions as given below:

- **Maintain a firm grip, with thumbs and fingers encircling the chain saw handles, with both hands on the saw and position your body and arm to allow you to resist kickback forces.** Kickback forces can be controlled by the operator, if proper precautions are taken. Do not let go of the chain saw.
- **Do not overreach and do not cut above shoulder height.** This helps prevent unintended tip contact and enables better control of the chain saw in unexpected situations.
- **Only use replacement bars and chains specified by the manufacturer.** Incorrect replacement bars and chains may cause chain breakage and/or kickback.
- **Follow the manufacturer's sharpening and maintenance instructions for the saw chain.** Decreasing the depth gauge height can lead to increased kickback.

## 7 INSTALLATION

**WARNING!****Danger of serious injury.**

If an incompletely mounted chain saw is used, serious injury can be caused.

- Only use the chain saw when it has been fully mounted.
- Before each use, perform a visual inspection in order to check that the chain saw is complete and does not contain damaged or worn components. Safety and protective devices must be intact.

**CAUTION!****Danger of laceration injuries.**

The sharp edges of the saw chain can cause laceration injuries when assembling.

- Before installation, remove the rechargeable battery.
- Wear safety gloves when installing the saw chain and the guide rail.

### 7.1 Installing the guide rail (05, 06)

1. Pull hand guard (05/1) in the direction of the handle (05/A) in order to release the chain brake.
2. Turn the central lock (05/2) anti clockwise and remove together with the cover (05/3).
3. Set the guide rail (06/1) on the guide pin (06/2) and push so far back that the saw chain can be mounted.

### 7.2 Installing the saw chain (05, 06)

1. Place the saw chain on the chain sprocket (06/3) and in the groove of the chain bar (06/1).
2. Guide the saw chain around the reversing sprocket of the chain bar. The saw chain must hang down slightly on the underside of the chain bar.
3. Put the cover (05/3) and tighten the central lock (05/2) slightly.

### 7.3 Tightening the saw chain (05, 07)



#### NOTE

The saw chain has been tensioned correctly when:

- It is in contact with the underside of the chain bar and can be pulled through by hand.
- It can be lifted by 3 – 4 mm in the middle of the chain bar.

1. Check the seat of the saw chain so that it sits correctly on the chain sprocket and in the chain bar.
2. Turn the rotating ring (05/4) towards the cover (05/3) so that the two triangles face each other (05/B).
3. Put on the cover (07/1) and turn the central lock (07/2) clockwise. Do not tighten the central lock fully or turn back by one turn.
4. Turn the rotating ring (07/3) clockwise until the saw chain has been tensioned correctly as described above.
5. Turn the central lock (07/2) clockwise until it is fixed in place.

## 8 START-UP



#### DANGER!

#### Danger of fatal injury and danger of extremely severe injury.

Lack of knowledge of the safety instructions and operating instructions can lead to extremely serious and even fatal injury.

- Read and follow all safety instructions and instructions for use in these operating instructions as well the operating instructions which are referred to before you start using the chain saw.



#### WARNING!

#### Danger of serious injury.

Serious injury can be caused if there are damaged components on the chain saw.

- Before each use, perform a visual inspection in order to check that the chain saw is complete and does not contain damaged or worn components. Safety and protective devices must be intact.

### 8.1 Charging the rechargeable battery (02)

The rechargeable battery is partially charged. Fully charge the rechargeable battery before using it for the first time. The rechargeable battery can be charged in any charge status. Interrupting charging does not damage the rechargeable battery.



#### NOTE

For detailed information, heed the separate operating instructions for the rechargeable battery and for the charging unit.

### 8.2 Inserting the rechargeable battery (03/A)

1. Push the rechargeable battery (03/1) into the rechargeable battery slot (03/2) from above until it engages.

### 8.3 Pulling out the rechargeable battery (03/B)

1. Press and hold the unlock button (03/3) on the rechargeable battery (03/1).
2. Pull out the rechargeable battery (03/1).

### 8.4 Checking the chain tension

Frequently check the chain tension, because new saw chains stretch.

At operating temperature, the saw chain stretches and hangs down.



#### NOTE

The saw chain has been tensioned correctly when:

- It is in contact with the underside of the chain bar and can be pulled through by hand.
- It can be lifted by 3 – 4 mm in the middle of the chain bar.



#### CAUTION!

#### Danger of injury due to the saw chain jumping off!

An insufficiently tensioned saw chain can jump off during operation and lead to injury.

- Frequently check the chain tension. The chain tension is too low if the drive links come out of the groove on the underside of the chain bar.
- Re-tension the saw chain properly if the chain tension is too low.

### 8.5 Testing the function of the chain brake

The chain saw has a manual chain brake that is triggered by the hand guard, for example if kick-back occurs.

When the chain brake is triggered, the saw chain is abruptly stopped and the engine switched off.



#### **DANGER!**

#### **Danger of fatal injury as a result of negligent handling!**

Extremely serious injury and even fatal injury can be caused as a result of careless and unexpected movements of the chain saw.

- Pay attention to safety and work with a high level of concentration when using the chain saw.
- Do not press any switch when releasing the chain brake.



#### **WARNING!**

#### **Danger of fatal injury and danger of extremely severe injury due to a defective chain brake**

Extremely serious injury and even fatal injury of the operator can be caused if the chain brake does not function, e.g. due to kickback by the running saw chain.

- Check the chain brake each time before starting work.
- Do not switch the chain saw on if the chain brake is defective. In this case, have the chain saw checked in a customer service workshop.

### 8.6 Function test of the chain brake with the engine switched off (08)

1. To switch off the chain brake, pull (08/A) the hand guard (08/1) in the direction of the handle (08/2). The saw chain can be pulled through by hand.
2. Push the hand guard (08/1) forwards (08/B) to switch on the chain brake. It must not be possible to pull the saw chain through.

### 8.7 Function test of the chain brake with the motor switched on (08)



#### **NOTE**

Release the chain brake each time before switching on the chain saw.

1. Hold the chain saw securely and firmly by the handle and hand grip.
2. Release the chain brake.
3. Switch on the engine.
4. Push the hand guard (08/1) forwards (08/B). The saw chain and engine must stop immediately.

### 8.8 Filling saw chain oil (09)

#### **IMPORTANT!**

#### **Danger of damaging the chain saw**

The chain saw will be severely damaged if there is too little or even no saw chain oil in the tank or it has dried/is sticky. Dried/sticky saw chain oil can lead to damage to oil-channelling components or the oil pump.

Damage also occurs if used oil is used. The use of used oil leads to environmental damage!

- For start-up work, fill saw chain oil into the tank.
- Do not use any used oil!
- Each time before changing the rechargeable battery at the latest, fill the tank with saw chain oil again.

The saw chain and the chain bar are continuously supplied with oil during operation by means of an automatic oiler system. The saw chain oil protects against corrosion and premature wear. There must always be sufficient saw chain oil in the tank to lubricate the saw chain sufficiently.

To lubricate the saw chain and the chain bar, only use environmentally friendly, biodegradable, high-quality saw chain oil. This oil must be transported and stored in approved and appropriately labelled containers.

Each time before starting work or changing the rechargeable battery, check the oil level and replenish the saw chain oil if necessary:

1. Check the oil level in the viewing aperture of the tank (09/1). It must always be possible to see oil. The minimum and the maximum oil level must not be exceeded.
2. Refill saw chain oil via the filler neck (09/2) if necessary.

## 9 OPERATION



### DANGER!

**Danger of fatal injury and danger of extremely severe injury.**

Lack of knowledge of the safety instructions and operating instructions can lead to extremely serious and even fatal injury.

- Read and follow all safety instructions and instructions for use in these operating instructions as well the operating instructions which are referred to before you start using the chain saw.

- Comply with working time regulations in force in your country.
- Grip the rear saw grip firmly with your right hand (right-handed operator) and the front grip with your left hand, and hold them tightly.
- Do not release the grips for as long as the engine is running.
- Do not use the chain saw if you are:
  - Tired
  - Unwell
  - Under the influence of alcohol, medicines and drugs

### 9.1 Determining the charge status of the rechargeable battery (04)

There is a control panel with a pushbutton (04/1) and LED charge status displays (04/2 to 04/5) on the front of the rechargeable battery.

1. Press the pushbutton (04/1).  
The charge status displays light according to the charge status of the rechargeable battery.
2. To identify the charge status, see section see *chapter 9.2 "Charge status displays on the rechargeable battery", page 36.*

### 9.2 Charge status displays on the rechargeable battery

Lighting LEDs	Charge status of the rechargeable battery
Green (04/2)	The rechargeable battery is fully charged.
Green (04/3) and (04/4)	Rechargeable battery is charged to over 50 %.

Lighting LEDs	Charge status of the rechargeable battery
Green (04/4)	Rechargeable battery is charged to less than 50 %.
Red (04/5)	The rechargeable battery is fully discharged or the rechargeable battery has been overheated/undercooled.

### 9.3 Check the saw chain oil

Procedure see *chapter 8.8 "Filling saw chain oil (09)", page 35.*

#### IMPORTANT!

#### Danger of damaging the chain saw

The chain saw will be severely damaged if there is too little or even no saw chain oil in the tank or it has dried/is sticky. Dried/sticky saw chain oil can lead to damage to oil-channelling components or the oil pump.

Damage also occurs if used oil is used. The use of used oil leads to environmental damage!

- Each time before starting work, check that enough saw chain oil is present in the tank.
- If the oil level is low, refill saw chain oil.
- Do not use any used oil!

### 9.4 Testing the chain brake

Procedure see *chapter 8.5 "Testing the function of the chain brake", page 35.*



#### WARNING!

**Danger of fatal injury and danger of extremely severe injury due to a defective chain brake**

Extremely serious injury and even fatal injury of the operator can be caused if the chain brake does not function, e.g. due to kickback by the running saw chain.

- Check the chain brake each time before starting work.
- Do not switch the chain saw on if the chain brake is defective. In this case, have the chain saw checked in a customer service workshop.

## 9.5 Switching the engine on and off



### CAUTION!

#### Danger of hearing impairment!

The operation of the chain saw causes intense noise that can cause hearing impairment.

- During work with the chain saw, wear ear defenders.



### NOTE

Release the chain brake each time before switching on the chain saw.

Switching on the engine:

1. Release the chain brake.
2. Press and hold locking button (14/1) with your thumb.
3. Press and hold the on/off switch (14/2).
4. Release the locking button (14/1). It is not necessary to keep the locking button pressed once the chain saw has started. The locking button is intended to prevent inadvertent starting of the chain saw.

Switching off the engine:

1. Release the on/off switch (14/2).

## 10 WORKING BEHAVIOUR AND WORKING TECHNIQUE



### NOTE

Courses in the use of chain saws and techniques for felling trees are regularly held by various forestry organisations.



### DANGER!

#### Danger of fatal injury due to inadequate technical knowledge!

Inadequate technical knowledge can result in extremely serious up to fatal injury!

- Only trained and experienced people are allowed to fell trees and lop branches.



### DANGER!

#### Danger of fatal injury from splintered wood!

Wood chips caught up in the chain can cause extremely serious and even fatal injury!

- Remove loose chips and wood splinters from the part to be sawn.

## 10.1 Safety instructions for work

- Observe country-specific safety regulations, e. g. from the relevant trade associations, social security systems, authorities for industrial safety.
- Only work in sufficient daylight or artificial lighting.
- Keep the working area free from objects (e. g. off-cuts) – danger of stumbling.
- The user is responsible for accidents involving other people and their property.

### 10.1.1 Operator

- Young people under 16 years of age and people who do not know the instructions for use are not allowed to use the appliance.
- If you are working with a chain saw for the first time: Have the salesperson or another expert explain the operation of the chain saw, or attend a course.
- To operate the chain saw, you must be rested and in good physical and mental health. If you must not exert yourself for health reasons, ask your doctor whether it is possible to work with this chain saw.
- **Take measures to protect yourself against vibration loads.** The actual vibration values may differ from the values specified in the technical data, depending on what the electrical tool is used for. In doing so, take account of the entire working process, i.e. also times during which the electrical tool is operating without load, or is switched off. Suitable measures include regular maintenance and care of the electrical tool and the tool attachments, keeping your hands warm, taking regular breaks, and planning the working sequences effectively.
  - Determine the maximum handling period and set breaks in the work according to the vibration value.

### 10.1.2 Operating times

Heed the country-specific regulations for the operating times of chain saws. The operating times of chain saws can be limited by national and local regulations.

### 10.1.3 Working with the chain saw



#### WARNING!

##### Danger of serious injury.

If an incompletely mounted chain saw is used, serious injury can be caused.

- Only use the chain saw when it has been fully mounted.
- Before each use, perform a visual inspection in order to check that the chain saw is complete and does not contain damaged or worn components. Safety and protective devices must be intact.



#### WARNING!

##### Risk of injury due to chain saw starting inadvertently

A chain saw that starts inadvertently can lead to serious injury. Therefore, remove the rechargeable battery during:

- Testing, adjustment work, and cleaning work
- Work on the cutting equipment
- Leaving the chain saw
- Transport
- Storage
- Maintenance and repair work
- Dangle

- Never work alone.
- Always keep a first-aid kit to hand in case of accidents.
- Avoid touching metal objects in the ground or which are conductively connected to the ground.
- The personal protective equipment comprises:
  - Protective helmet
  - Hearing protection (e. g. ear protectors, especially when working for than 2.5 hours a day)
  - Protective glasses or a face visor incorporated in the protective helmet

- Protective trousers with cut protection inlay
- Sturdy working gloves
- Safety boots with high-grip sole and steel toe caps

- Do not use the chain saw above shoulder height, since safe handling is no longer possible in this way.
- When changing position, switch off the engine and put on the chain guard.
- When chain saws are not in use, always put on the chain guard and remove the rechargeable battery.
- Switch the chain saw off before putting it down.
- Do not use the chain saw for levering or moving wood.
- Only specialist personnel are allowed to saw trunks that are thicker than the length of the chain bar.
- Only start the cut once the saw chain is running, never switch on the chain saw already in the kerf.
- Make sure that no saw chain oil gets onto the ground.
- Do not undertake sawing work in rain, snow, or stormy weather.
- Never disable safety and protective devices.

### 10.1.4 Danger of kickback



#### DANGER!

##### Danger of fatal injury due to kickback!

The operator can be fatally injured by kickback of the chain saw.

- It is essential to comply with the measures stated here in order to avoid any kickback!
  - Inspect the material to be sawn for foreign bodies (nails, metal, etc.) and remove them.
  - Only operate the chain saw with both hands.
  - Do not bend too far forward when working with the chain saw.
  - Never cut off several branches at once.
  - Do not work unless the saw chain is correctly sharpened and tensioned.
  - Never operate the chain saw with your outstretched arms.
  - Start the cut with the saw chain running, and only saw at full speed.

- Do not saw with the tip of the chain bar.
- Always keep the tip of the chain bar in sight.
- Work with increased caution when continuing cuts that have already been started.
- Work with increased caution when cutting undergrowth and young trees.
- Do not saw when standing on a ladder or above shoulder height.
- Use the bumper spike for increased stability when sawing.
- Make sure you are standing securely when sawing.
- Chiefly saw with the underside of the bar. Work with increased caution when sawing with the top of the bar.
- Do not remove the chain saw from the cut unless the saw chain is running.

## 10.2 Felling trees

Take the following measures before starting felling work.

- Make sure that no other people, animals or objects are in the danger area.
  - The safe distance from other workplaces or objects should be at least 2½ tree lengths.
  - Watch out for power lines and other people's property. If necessary, notify the power supply company or the property owner.
  - Judge the falling direction of the tree. Factors influencing the falling direction of the tree:
    - Natural lean of the tree
    - Height of the tree
    - Branches growing on one side
    - Level ground or slope
    - Asymmetrical growth, wood damage
    - Wind direction and wind speed
    - Snow load
  - When working on a slope, always work uphill of the tree to be felled.
  - Establish your escape route in advance, and make sure that there are no obstacles in the way. The escape route should be at an angle of approx. 45° backwards from the falling direction (17).
  - The trunk must be free from growth, branches and foreign bodies (e.g. dirt, stones, loose bark, nails, staples, wire, etc.).
- Make two undercuts and one back cut in order to fell a tree.

1. During back cuts and cross-cuts, place the bumper spike firmly against the wood to be cut.
2. Saw the first undercut (18/C) horizontally, then the second undercut at an angle of at least 45° from above. This prevents the chain saw becoming trapped when you make the second undercut. The undercut must be as close as possible to the ground and in the required felling direction (18/E). The depth of the undercut should be about 1/4 of the diameter of the trunk.
3. Cut the back cut (18/D) exactly horizontally opposite to the undercut. The back cut must be made 3-5 cm above the horizontal undercut.
4. Saw in the back cut (18/D) sufficiently deep so that a bridge (18/F) of at least 1/10 the trunk diameter remains between the undercut (18/C) and the back cut (18/D). This bridge prevents the tree from twisting and falling in the wrong direction. The tree should start to fall when the back cut (18/D) approaches the bridge (18/F).

If the tree falls whilst you are sawing:

- Interrupt the back cut if the tree does fall in the wrong direction or leans back and traps the chain saw. To open the cut and fell the tree, drive in wedges in the direction of the required felling line.
  - Immediately pull the chain saw from the cut, switch it off and put it down.
  - Walk away in the direction of the escape route.
  - Watch out for falling branches and twigs.
5. If the tree remains standing, drive wedges into the back cut in order to cause it to fall in a controlled way.
  6. At the end of sawing work, immediately remove your ear defenders and listen out for signals or warning calls.



### NOTE

Only use wedges made from wood, plastic or aluminium.

**DANGER!****Danger of fatal injury from a falling tree!**

Having no escape route when felling a tree represents a danger of serious and even fatal injury!

- Do not start the felling work until you are sure there is an unobstructed escape route away from the tree to be felled.

**DANGER!****Danger of fatal injury from an uncontrollably falling tree!**

Uncontrolled falling trees can lead to extremely serious and even fatal injury!

- In order to guarantee controlled felling of a tree, leave a bridge between the undercut and the back cut. The length of this bridge should be approx. 1/10 of the trunk diameter.
- Do not carry out any felling work in windy conditions.

**10.3 Branch lopping**

Heed the following points during this work:

- Support the chain saw against the tree trunk during the work.
- In the preliminary phase, leave larger, downward-pointing branches that are supporting the tree (19).
- Cut off smaller branches with one cut.
- Pay attention to branches under tension, and saw through these from underneath upwards in order to avoid the chain saw becoming trapped (19).
- Do not saw off free-hanging branches from underneath.
- Only experienced or trained people should make plunge cuts, longitudinal cuts and boring cuts (18).

**10.4 Cross-cutting**

Heed the following points during this work:

- When working on a slope, always stand uphill from the tree trunk, because it could roll away (19).
- Guide the chain saw so that there is no part of your body in the extended sweep arc of the saw chain.

- Position the bumper spike directly adjacent to the cut edge and allow the chain saw to pivot about this point. Do not exert any pressure at the end of the cut.
- Make sure that the saw chain does not touch the ground.
- At the end of the cut, wait for the saw chain to come to a halt before you remove the chain saw.
- Always switch off the engine of the chain saw before you go to the next tree.

The entire length of the tree trunk is in contact with the ground:

- Saw through the tree trunk from above, without cutting into the ground (20).

Tree trunk is lying raised at one end:

- To prevent the chain saw becoming trapped and the wood splintering, first saw through 1/3 of the trunk diameter from below, then saw through the remainder from above, down as far as the cut made from underneath (10).

Tree trunk is lying raised at both ends:

To prevent the chain saw becoming trapped and the wood splintering, first saw through 1/3 of the trunk diameter from above, then saw through the remainder from underneath, up as far as the cut made from above (11).

**DANGER!****Danger of fatal injury due to kickback!**

The operator can be fatally injured by kickback of the appliance.

- It is essential to comply with the measures in order to avoid any kickback.

**10.5 Cutting converted timber (12)**

Heed the following points during this work:

- Use a secure cutting surface (sawing trestle, wedges, beams).
- Make sure you are standing securely and that your bodyweight is evenly distributed.
- Secure logs to prevent them twisting.
- Only start the cut once the saw chain is running. Never switch on the chain saw already in the kerf.
- Do not secure the wood with your foot and do not get another person to hold it.



## 11 TRANSPORT

Before transporting, carry out the following measures:

1. Switch off the chain saw
2. Put on the chain guard
3. Remove the battery

Only carry the chain saw using the handle. When doing so, the chain bar must point downwards.



### WARNING!

#### Danger of fatal injury and danger of extremely severe injury.

During transport, a running saw chain can lead to extremely serious and even fatal injury.

- Never carry and transport the chain saw with the saw chain running.
- Before transporting, carry out the measures mentioned above.

In vehicles: Secure the chain saw against tipping over, damage and leakage of chain oil.

## 12 MAINTENANCE AND CARE

The chain saw complies with all relevant safety standards. Repairs are only allowed to be performed by qualified specialists, and with the exclusive use of genuine spare parts.

- After each use, check the chain saw for wear and renew any damaged components.
- Do not get the machine wet or expose it to moisture. Clean plastic parts with a cloth and do not use any cleaning agents or solvents.
- Clean the cooling air slots if they are blocked.
- Do not spray the chain saw not with water and do not use a high-pressure cleaner.
- Only use spare parts specified by the manufacturer.



### WARNING!

#### Risk of injury due to chain saw being started inadvertently

A chain saw that is started inadvertently can lead to serious injury.

- Before all maintenance and care work, remove the rechargeable battery.
- Wear protective gloves.

## 12.1 Sharpening the saw chain (13)

Do not work with a blunt or damaged saw chain. The consequences include physical strain, a poor cutting result and high levels of chain wear.



### CAUTION!

#### Danger of injury from the saw chain!

The sharp edges of the saw chain can cause serious laceration injuries.

- Wear protective gloves when re-sharpening the saw chain.



### NOTE

Inexperienced chain saw operators are recommended to have the saw chain sharpened by a specialist at the customer service.

To achieve an optimum cutting result, it is necessary for the saw chain to be resharpened at regular intervals.

A correctly sharpened saw chain reduces the danger of kickback and prevents high levels of wear.

The saw chain must be resharpened when sawdust is produced during cutting, or if the saw has difficulty cutting through the wood. When a saw chain is sharp, it generates large and long chips.

1. Switch off the chain saw and remove the rechargeable battery.
2. Check the chain tension and adjust it if necessary.
3. Only use a suitable tool for sharpening: Round chain file  $\varnothing = 4.0$  mm, file guide, chain gauge.  
These tools are available from specialist retailers.
4. The individual chain links consist of a saw link (13/3), saw tooth (13/1) and a depth limiter (13/2).
5. Guide the file from the inside to the outside of the cutting tooth, exerting slight pressure and holding it perpendicular (13). A file guide is helpful for handling the file correctly. 2 – 3 file strokes are sufficient.
6. When sharpening, maintain the angles (13) on the cutting tooth and the height of the depth limiter (13/2) in relation to the cutter. Make sure that all cutting teeth on the chain have equally length and width after sharpening.

7. If using the prescribed tools and the correct handling, the specified angle values will be obtained automatically. The values can be checked with a chain gauge.
8. At the end, slightly round off the front part of the depth limiter (13/2).

Sharpen the saw chain frequently, without removing much material while doing so. After sharpening 3 to 4 times yourself, have the saw chain re-sharpened by a specialist workshop. This also involves resharpener the depth limiter.

Renew the saw chain as soon as the minimum cutting tooth length of 4 mm (13) is reached.

#### **IMPORTANT!**

##### **Damage to the machine due to incorrect sharpening!**

Uneven cutting teeth mean that the chain runs roughly and may even break. All cutting teeth must have the same length and width after sharpening.

- Sharpen the saw chain properly.



#### **DANGER!**

##### **Danger of fatal injury due to kickback!**

The operator can be fatally injured by kickback of the chain saw.

- Sharpen the saw chain properly.

### **12.2 Cleaning the chain sprocket interior**

Thoroughly clean the chain saw after each use.

1. Remove the rechargeable battery and place the chain saw on a stable base.
2. Unscrew the sprocket cover.
3. Clean the inside with a suitable brush.
4. Remove the saw chain and take out the chain bar.
5. Clean the groove in the bar and the oil inlet hole.

### **12.3 Changing over the quick-tension chain wheel (16)**

1. Remove the guide rail (16/1).
2. Unscrew the Phillips screw (16/3) and release the adapter sheet metal from the guide rail with the tensioning hook (16/2).
3. Turn the guide rail around the longitudinal axis.
4. Attach the adapter sheet metal to the chain bar with the tensioning hook again and fix in place with the Phillips screw again.

5. Mount the chain bar again, see *chapter 7.1 "Installing the guide rail (05, 06)", page 33.*

### **12.4 Checking, turning and greasing the guide rail (14, 15)**

Checking the guide rail:

Regularly check the guide rail for damage. Remove any projecting burrs (14).

Turning the guide rail:

The chain bar must be turned over after each chain sharpening and chain change in order to avoid one-sided wear.

1. Change over the quick-tension chain wheel on the guide rail, see *chapter 12.3 "Changing over the quick-tension chain wheel (16)", page 42.*
2. Turn the guide rail.

Greasing the guide rail:

1. Carefully clean groove in bar (14/1) and oil inlet hole (14/2).
2. Carefully clean lubricating hole (15/1) from both sides.
3. Use a suitable grease gun to pump in sufficient grease from both sides in succession until the grease emerges evenly at the tips of the sprocket. Keep turning the sprocket when doing this.

## **13 STORAGE**

Thoroughly clean the chain saw after each use. Store it in a dry, lockable place out of the reach of children.

Carry out the following jobs before intervals in work lasting for longer than 30 days:

- Switch off the chain saw and remove the rechargeable battery.
- Empty the oil tank for the saw chain oil.
- Remove the saw chain and guide rail, clean it and spray it with rust-proofing oil.
- Thoroughly clean the chain saw and store it in a dry place.

#### **IMPORTANT!**

##### **Danger of damaging the chain saw**

Dried/sticky saw chain oil can lead to damage to oil-channelling components or the oil pump after lengthy storage.

- Remove the saw chain oil from the chain saw before each extended period of storage.

## 14 DISPOSAL

### Information on the German Electrical and Electronic Equipment Act (ElectroG)



- Electrical and electronic appliances do not belong in household waste, but should be collected and disposed of separately.
- Used batteries or rechargeable batteries that are not installed permanently in the old appliance must be removed before disposal. Their disposal is regulated by the battery law.
- Owners or users of electrical and electronic appliances are obliged by law to return them after use.
- The end user bears personal responsibility for deleting his personal data from the old appliance to be disposed of.

The symbol of the crossed-through rubbish bin means that electrical and electronic appliances may not be disposed of in the household rubbish.

Electrical and electronic appliances can be handed in at no charge at the following places:

- Public service disposal or collection points (e.g. municipal building yards)
- Points of sale of electrical appliances (stationary and online) provided traders are obliged to take them back or offer this voluntarily.

These statements only apply to appliances that are installed and sold in the countries of the European Union and are subject to European Directive 2012/19/EU. Different provisions can apply to the disposal of electrical and electronic appliances in countries outside the European Union.

### Information on German Battery Act (BattG)



- Used batteries and rechargeable batteries do not belong in household waste, but should be collected and disposed of separately.
- For the safe removal of batteries or rechargeable batteries from the electrical appliance and for information on their type or chemical system, please follow the further information within the operating or installation instructions.
- Owners or users of batteries and rechargeable batteries are obliged by law to return them after use. The return is limited to the handover of customary household quantities.

Used batteries can contain harmful substances or heavy metals that can cause damage to the environment and human health. Reuse of the used batteries and use of the resources contained therein contributes to the protection of these two essential commodities.

The symbol of the crossed-through rubbish bin means that batteries and rechargeable batteries may not be disposed of in the household rubbish.

In addition, if the Hg, Cd or Pb symbol is located under the rubbish bin, this stands for the following:

- Hg: Battery contains more than 0.0005 % mercury
- Cd: Battery contains more than 0.002 % cadmium
- Pb: Battery contains more than 0.004 % lead

Rechargeable batteries and batteries can be handed in at no charge at the following places:

- Public service disposal or collection points (e.g. municipal building yards)
- Points of sale of batteries and rechargeable batteries
- Disposal point of the common take-back system for the used batteries of appliances
- Disposal point of the manufacturer (if not a member of the common take-back system)

These statements only apply to rechargeable batteries and batteries that are sold in the countries of the European Union and are subject to European Directive 2006/66/EU. Different provisions can apply to the disposal of rechargeable batteries and batteries in countries outside the European Union.

## 15 HELP IN CASE OF MALFUNCTION

Mal-function	Possible cause	Remedy
Engine does not run.	No battery voltage present.	Have the power supply checked by a qualified electrician.
	Overload protection has switched off.	Wait until the overload protection re-establishes the power supply.
	Chain brake tripped.	Unlock the chain brake.
No chain lubrication	Oil tank is empty.	Check the oil tank for damage. Check the oil level and top up with saw chain oil if necessary.
	Guide rail is dirty.	Clean the oil entry hole and oil guide groove.



### NOTE

For malfunctions that are not listed in this table or that you cannot resolve yourself, please contact our customer service.

## 16 TECHNICAL DATA

Art. no.	113 365
Type of rechargeable battery	Li-Ion (36 V / 4,0 Ah)
Idling speed	17 m/s
Operating speed	16 m/s +/-0.7 m/s
Length of chain bar (OREGON)	approx. 350 mm
Usable saw length	265 mm
Saw chain (OREGON)	91P045X
Drive link thickness	1.27 mm
Pitch – chain sprocket	3/8"
Chain brake	Yes (electric, PCB and brake rod)
Chain stopping time (DIN EN 60745-2-15 19.103 and 19.104)	max. 0,15 s
Chain stopping time (DIN EN 50144-2-15:2001 18.104)	max. 2 s
Chain activation	double action
Volume chain oil tank	0.180 l
Net weight without chain and chain bar	3.9 kg
Net weight with chain and chain bar (without blade cover)	4.45 kg
Machine overload protection	Nein (PCB in rechargeable battery)
Sound power level $L_{WA}$ (2000/14/EC) measured/guaranteed	101 / 105 dB(A)
Sound pressure level $L_{pA}$ (k=2.5 dB(A))	91.5 dB(A)
Max. vibration acceleration, front/rear ahw (k=1.5 m/s <sup>2</sup> )	3.193 / 3.159 m/s <sup>2</sup>

The specified values have been established based on a standardised test process and can be used for comparing different electrical tools with one another.

In addition, these values are suitable for estimating in advance the loads to which the user is exposed due to vibration.

## 17 GUARANTEE

We will resolve any material or manufacturing faults on the appliance during the legal warranty period for claims relating to faults, in accordance with our choice either to repair or replace. The legal warranty period is determined by the legislation of the country in which the appliance was purchased.

Our warranty promise applies only if:

- These operating instructions are complied with
- The appliance is handled correctly
- Original spare parts have been used

The warranty becomes void in the case of:

- Unauthorised repair attempts
- Unauthorised technical modifications
- Non-intended use

The guarantee excludes:

- Paint damage that can be attributed to normal wear and tear
- Wear parts that are marked with a frame xxxxxx (x) on the spare parts card

The guarantee period commences with purchase by the first end user. The date on the proof of purchase is decisive. In the event of a guarantee claim, please take this guarantee declaration and the original proof of purchase, and contact your dealer or the nearest authorised customer service centre. This statement does not affect the purchaser's statutory claims for defects against the vendor.

## 18 EU DECLARATION OF CONFORMITY

We hereby declare that this product in its marketed form conforms to the requirements of the harmonised EU Directives, EU safety standards and the product-specific standards.

<b>Product</b>	<b>Manufacturer</b>	<b>Duly authorised person for technical file</b>
Battery chain saw	AL-KO Geräte GmbH Ichenhauser Str. 14 D-89359 Kötzing Germany	Andreas Hedrich Ichenhauser Str. 14 D-89359 Kötzing Germany
<b>Serial number</b>		
G4124126		
<b>Type</b>	<b>EU directives</b>	<b>Harmonised standards</b>
CS 36 Li	2006/42/EC 2014/30/EU	EN 60745-1:2009+A11:2010 EN 60745-2-13:2009+A1:2010
<b>Sound power level</b>	2000/14/EC 2011/65/EU	EN 55014-1:2006+A1:2009+A2:2011 EN 55014-2:2015
EN ISO 3744		
measured/guaranteed	<b>Conformity evaluation</b>	
101 dB(a) / 105 dB(A)	2000/14/EC Appendix V	
<b>EC type examination approval No.</b> (2006/42/EC Annex IX) BM 50359218 0001	<b>Named position</b> TÜV Rheinland LGA Products GmbH Tillystraße 2 D-90431 Nuremberg Germany No. 0197	Kötzing, Germany 2016-12-01  Wolfgang Hergeth Managing Director

**TRADUZIONE DEL MANUALE PER L'USO ORIGINALE****Sommario**

1	Istruzioni per l'uso .....	49
1.1	Descrizione dei simboli e parole segnaletiche .....	49
2	Descrizione del prodotto .....	49
2.1	Dotazione .....	49
2.2	Simboli sull'apparecchio .....	49
2.3	Dispositivi di sicurezza e di protezione.....	50
2.4	Protezione da sovraccarico .....	50
2.5	Protezione contro l'accensione .....	50
2.6	Freno catena .....	50
2.7	Utilizzo conforme alla destinazione .....	50
3	Panoramica prodotto (01) .....	50
4	Istruzioni generali di sicurezza per apparecchi elettrici (IEC 60745-1).....	51
4.1	Sicurezza sul posto di lavoro.....	51
4.2	Sicurezza elettrica .....	51
4.3	Sicurezza di persone.....	51
4.4	Utilizzo e manipolazione di un apparecchio elettrico.....	52
4.5	Utilizzo e manipolazione della batteria .....	52
4.6	Service .....	52
5	Indicazioni di sicurezza per motoseghe (EN 60745 Parte 2-13).....	52
6	Cause e prevenzione di contraccolpi (EN 60745 Teil 2-13) .....	53
7	Montaggio .....	54
7.1	Montare la barra di guida (05, 06).....	54
7.2	Montare la catena (05, 06) .....	54
7.3	Tendere la catena (05, 07).....	54
8	Messa in funzione .....	54
8.1	Caricare la batteria (02).....	55
8.2	Inserire la batteria (03/A).....	55
8.3	Estrarre la batteria (03/B).....	55
8.4	Controllare la tensione catena.....	55
8.5	Controllare la funzione del freno della catena .....	55
8.6	Prova di funzionamento del freno catena a motore spento (08) .....	55
8.7	Prova di funzionamento del freno catena a motore acceso (08).....	55
8.8	Aggiungere olio per catena (09).....	56

9	Utilizzo .....	56
9.1	Determinazione dello stato di carica della batteria (04) .....	56
9.2	Indicatori dello stato di carica sulla batteria .....	56
9.3	Controllare l'olio per catena .....	57
9.4	Controllo del freno catena .....	57
9.5	Accendere e spegnere il motore .....	57
10	Comportamento e tecnica di lavoro .....	57
10.1	Indicazioni di sicurezza per il lavoro .....	58
10.1.1	Operatore .....	58
10.1.2	Tempi di funzionamento .....	58
10.1.3	Lavori con la motosega .....	58
10.1.4	Pericolo di contraccolpo .....	59
10.2	Abbattere alberi .....	59
10.3	Sgombero dei rami .....	60
10.4	Troncare a misura l'albero .....	61
10.5	Tagliare a misura i ceppi (12) .....	61
11	Trasporto .....	61
12	Manutenzione e cura .....	61
12.1	Affilare la catena (13) .....	62
12.2	Pulire il pignone - vano interno .....	62
12.3	Modificare il dispositivo di tensionamento rapido (16) .....	63
12.4	Verificare la barra di guida, ruotare e oliare (14, 15) .....	63
13	Conservazione .....	63
14	Smaltimento .....	63
15	Supporto in caso di anomalie .....	64
16	Specifiche tecniche .....	65
17	Garanzia .....	66
18	Dichiarazione di conformità EC .....	66



## 1 ISTRUZIONI PER L'USO

- Prima della messa in funzione, leggere attentamente queste istruzioni per l'uso. È il presupposto per lavorare in modo sicuro e per una gestione regolare.
- Conservare le presenti istruzioni per l'uso in maniera da potervi leggere, qualora si rendesse necessaria, un'informazione a proposito dell'apparecchio.
- Consegnare l'apparecchio ad altre persone solo insieme alle presenti istruzioni per l'uso.
- Attenersi alle indicazioni di sicurezza e alle avvertenze contenute nelle presenti istruzioni per l'uso.

### 1.1 Descrizione dei simboli e parole segnaletiche



#### PERICOLO!

Mostra una situazione pericolosa imminente che ha come conseguenza la morte o una seria lesione se non viene evitata.



#### ATTENZIONE!

Mostra una situazione potenzialmente pericolosa che, se non viene evitata, ha come conseguenza la morte o una seria lesione.



#### CAUTELA!

Mostra una situazione potenzialmente pericolosa che, se non viene evitata, ha come conseguenza una leggera o media lesione.

#### ATTENZIONE!

Mostra una situazione che, se non viene evitata, potrebbe avere come conseguenza dei danni materiali.



#### AVVISO

Indicazioni speciali volte a migliorare la comprensione e l'uso.

## 2 DESCRIZIONE DEL PRODOTTO

Le presenti istruzioni per l'uso descrivono una motosega portatile alimentata da una batteria ricaricabile.

### 2.1 Dotazione

La motosega a batteria è stata progettata per il funzionamento con batterie della famiglia Energy-Flex con una capacità di 4 Ah (batteria "Li-Ion 36 V, 4 Ah, B05-3640" (Articolo n. 113280)) .

#### ATTENZIONE!

##### Pericolo di danni per motosega e la batteria

Se la sega viene utilizzata con una batteria non idonea, si possono causare danni alla catena e alla batteria.

- Far funzionare la motosega soltanto con una batteria con capacità di 4 Ah.

Per caricare la batteria è necessario il caricabatterie "C05-4230" (articolo n. 113281).



#### AVVISO

Nei manuali di istruzioni seguenti sono presenti ulteriori informazioni:

- Batteria Li-Ion 36 V, 4 Ah, B05-3640 (n. doc. 441630)
- Caricabatterie C05-4230 per batteria Li-Ion 36 V, 4 Ah (n. doc. 441633)

### 2.2 Simboli sull'apparecchio

Simbolo	Significato
	Maneggiare con estrema cautela!
	Pericolo di contraccolpo!
	Non utilizzare la motosega con una sola mano!
	Non utilizzare quando piove! Proteggere dall'umidità!

Simbolo	Significato
	Indossare un casco di sicurezza e protezioni per l'udito e gli occhi!
	Indossare guanti di protezione!
	Indossare scarpe robuste!
	Prima di mettere in funzione leggere il libretto di istruzioni!
	Utilizzare sempre la motosega con due mani!

### 2.3 Dispositivi di sicurezza e di protezione



#### ATTENZIONE!

#### Rischio di gravi lesioni a causa di dispositivi di sicurezza e di protezione manipolati

A causa di dispositivi di sicurezza e di protezione manipolati quando si lavora con la motosega si possono verificare gravi lesioni.

- Non mettere fuori uso i dispositivi di sicurezza e di protezione.
- Lavorare con la motosega solo quando tutti i dispositivi di sicurezza e di protezione funzionano correttamente.

### 2.4 Protezione da sovraccarico

La motosega è dotata di una protezione da sovraccarico che spegne l'apparecchio in caso di sovraccarico.

Dopo una breve fase di raffreddamento, la motosega può essere riaccesa.

### 2.5 Protezione contro l'accensione

Quando l'operatore dà gas più volte in rapida successione, la motosega si spegne per alcuni secondi per proteggere l'elettronica e la catena. In questo caso, attendere fino a quando la sega può essere accesa di nuovo.

### 2.6 Freno catena

La motosega dispone di un freno manuale della catena che viene fatto scattare dal paramano, ad es. in caso di contraccolpo ("kickback"). In caso di scatto del freno la catena viene arrestata di colpo e il motore viene spento.

### 2.7 Utilizzo conforme alla destinazione

La motosega è progettata per l'uso esclusivo in ambito domestico, hobbistico e del giardinaggio. In questa zona, la motosega si può utilizzare per leggeri lavori di sega per legno, ad esempio per:

- tagliare ceppi di legna
- taglio di siepi
- taglio di legna da ardere

Grazie al motore elettrico la motosega con batteria può essere utilizzata per segare il legno non solo all'aperto ma anche in ambienti chiusi. Un utilizzo diverso da quello descritto non viene considerato conforme alla destinazione d'uso.

La motosega non può essere utilizzata in esercizi commerciali.



#### CAUTELA!

#### Pericolo di lesioni a causa di un uso non conforme alla destinazione!

Se viene segato legno o altro materiale con corpi estranei con la motosega possono derivare lesioni.

- Utilizzare la motosega soltanto per lavori leggeri di taglio del legno.
- Esaminare il legno prima di segare per verificare la presenza di corpi estranei, ad esempio chiodi, viti, raccordi.

## 3 PANORAMICA PRODOTTO (01)

N.	Componente
01/1	Catena tagliente
01/2	Barra di guida
01/3	Dispositivo di bloccaggio rapido con chiusura centrale e anello rotante
01/4	Paramano
01/5	Impugnatura a staffa
01/6	Batteria
01/7	Leva dell'acceleratore
01/8	Pulsante di bloccaggio

N.	Componente
01/9	Maniglia posteriore
01/10	Carter per pignone catena
01/11	Battuta dentata
01/12	Chiusura del serbatoio dell'olio della catena
01/13	Finestra di ispezione del serbatoio dell'olio della catena

## 4 ISTRUZIONI GENERALI DI SICUREZZA PER APPARECCHI ELETTRICI (IEC 60745-1)



### ATTENZIONE!

#### Rischio di scosse elettriche, incendi e/o lesioni gravi

Omissioni nel rispetto delle indicazioni di sicurezza e delle istruzioni possono causare folgorazione, incendio e/o gravi infortuni.

- Leggere tutte le indicazioni di sicurezza e le istruzioni.
- Conservare tutte le indicazioni di sicurezza e le istruzioni per futuro riferimento.

*Il termine utilizzato nelle indicazioni di sicurezza "Apparecchio elettrico" si riferisce ad apparecchi elettrici collegati alla rete di alimentazione (con cavo di rete) e ad apparecchi elettrici a batteria (senza cavo di rete).*

### 4.1 Sicurezza sul posto di lavoro

- **Mantenere pulita e ben illuminata la propria zona di lavoro.** La mancanza di ordine o zone di lavoro non illuminate possono causare incidenti.
- **Non utilizzare l'apparecchio elettrico in ambienti a rischio di esplosione in cui sono presenti liquidi, gas o polveri infiammabili.** Gli apparecchi elettrici generano scintille che possono innescare la polvere o i vapori.
- **Durante l'uso tenere i bambini e le altre persone lontano dall'apparecchio elettrico.** In caso di deviazione si può perdere il controllo sull'apparecchio.

### 4.2 Sicurezza elettrica

- **Evitare il contatto del corpo con superfici collegate alla terra come tubi, riscaldamenti, fornelli o frigoriferi.** Quando il proprio corpo è collegato alla terra esiste un elevato rischio di folgorazione.
- **Tenere gli apparecchi elettrici lontani da pioggia o umidità.** La penetrazione di acqua in un apparecchio elettrico aumenta il rischio di folgorazione.

### 4.3 Sicurezza di persone

- **Quando si lavora con un apparecchio elettrico si raccomanda di procedere con cautela, attenzione e giudizio. Non utilizzare un apparecchio elettrico se si è stanchi o sotto l'influsso di droghe, alcol o medicinali.** Un momento di disattenzione durante l'uso dell'apparecchio elettrico può avere come conseguenza infortuni gravi.
- **Indossare equipaggiamento di protezione personale e sempre degli occhiali protettivi.** Indossare un equipaggiamento protettivo personale, come maschera antipolvere, scarpe di sicurezza antiscivolo, caschetto o protezione per l'udito, a seconda dell'uso dell'apparecchio elettrico, riduce il rischio di lesioni.
- **Evitare di mettere in funzione l'apparecchio involontariamente. Accertarsi che l'apparecchio elettrico sia spento prima di collegarlo all'alimentazione elettrica e/o alla batteria, di imbracciarlo o di trasportarlo.** Se trasportando l'apparecchio elettrico si tiene il dito sull'interruttore oppure si collega l'apparecchio acceso all'alimentazione di corrente possono verificarsi degli incidenti.
- **Prima di accendere l'apparecchio elettrico rimuovere gli apparecchi di regolazione o la chiave inglese.** Un apparecchio o una chiave che si trovino in una parte rotante dell'apparecchio possono portare a infortuni.
- **Evitare una postura anomala. Assicurarsi una posizione stabile e mantenere l'equilibrio in qualsiasi momento.** In questo modo è possibile controllare meglio l'apparecchio elettrico in situazioni inaspettate.
- **Indossare abiti adatti. Non indossare abiti ampi o gioielli. Tenere capelli, abiti e guanti lontano dalle parti in movimento.** Abiti larghi, gioielli o capelli lunghi possono rimanere catturati dalle parti in movimento.

- **Se possono essere montati dispositivi di aspirazione polveri e di raccolta, accertarsi che questi siano collegati e che vengano utilizzati correttamente.** L'utilizzo di un'aspiratore può ridurre i rischi dovuti alla polvere.

#### 4.4 Utilizzo e manipolazione di un apparecchio elettrico

- **Non sovraccaricare l'apparecchio. Per lavorare utilizzare l'apparecchio elettrico specificamente previsto.** Con l'apparecchio elettrico giusto si lavora meglio e in modo più sicuro nel campo di prestazioni specificato.
- **Non utilizzare un apparecchio elettrico che abbia l'interruttore guasto.** Un apparecchio elettrico che non è più possibile accendere o spegnere è pericoloso e deve essere riparato.
- **Sfilare il connettore dalla presa e/o rimuovere la batteria prima di effettuare impostazioni dell'apparecchio, di sostituire accessori oppure di riporre l'apparecchio.** Questa misura precauzionale previene l'avvio involontario dell'apparecchio elettrico.
- **Conservare gli apparecchi elettrici non utilizzati fuori della portata dei bambini. Non consentire di usare l'apparecchio a persone che non ne conoscano l'utilizzo o che non abbiano letto le istruzioni.** Gli apparecchi elettrici sono pericolosi se vengono utilizzati da persone inesperte.
- **Tenere con cura gli apparecchi elettrici. Controllare se le parti mobili funzionano correttamente e non si bloccano, se ci sono parti rotte o danneggiate che compromettono il funzionamento dell'apparecchio elettrico. Prima di utilizzare l'apparecchio far riparare le parti danneggiate.** Molti incidenti hanno la propria causa in apparecchi elettrici sottoposti a una scarsa manutenzione.
- **Mantenere gli utensili di taglio affilati e puliti.** Utensili di taglio sottoposti a una cura meticolosa con bordi taglienti affilati si inceppano meno e sono più facili da guidare.
- **Utilizzare apparecchi elettrici, accessori, apparecchi a innesto, ecc. in base a queste istruzioni. Nel far questo tenere in considerazione le condizioni di lavoro e l'attività da svolgere.** L'uso di apparecchi elettrici per scopi diversi dalle applicazioni previste può portare a situazioni pericolose.

#### 4.5 Utilizzo e manipolazione della batteria

- **Ricaricare la batteria solo con il caricabatterie specificato dal produttore.** Rischio di incendio se per il caricabatterie progettato per un tipo specifico di batteria viene caricato un tipo di batteria diverso.
- **Utilizzare il caricabatterie soltanto con la batteria prevista.** Pericolo di lesioni o incendio in caso di utilizzo di una batteria diversa.
- **Tenere lontana la batteria carica e non usata da oggetti metallici per non cortocircuitare i contatti (ad es. graffette per ufficio, monete, chiavi, aghi, viti).** Un cortocircuito può provocare ustioni o incendi.
- **In caso di uso improprio e di batteria danneggiata, possono fuoriuscire vapori e liquido elettrolita. Evitare il contatto con vapori e liquido elettrolita. Aerare il locale in modo adeguato. In caso di contatto con liquido elettrolita lavarsi accuratamente. Se il liquido elettrolita viene a contatto con gli occhi, risciacquare abbondantemente e consultare un medico.** Il liquido elettrolita fuoriuscito può causare irritazioni della pelle oppure ustioni.

#### 4.6 Service

- **Far riparare l'apparecchio elettrico solo da personale tecnico qualificato e con ricambi originali.** In questo modo si garantisce che la sicurezza dell'apparecchio elettrico rimanga inalterata.

### 5 INDICAZIONI DI SICUREZZA PER MOTOSEGHE (EN 60745 PARTE 2-13)

- **Mentre la motosega è in funzione, tenere tutte le parti del corpo lontano dalla catena. Accertarsi che prima dell'avviamento della motosega la catena non si trovi in contatto con nulla.** Lavorando con una motosega basta un momento di disattenzione perché parte dell'abbigliamento o del corpo rimangano catturate nella catena.
- **Trattenere la motosega sempre con la mano destra per la maniglia posteriore e la mano sinistra per la maniglia anteriore.** Trattenere la motosega in modo opposto a quello descritto aumenta il rischio di infortuni ed è da evitare.
- **Afferrare sempre l'apparecchio elettrico per le superfici isolate dell'impugnatura poiché la catena potrebbe entrare in contatto con il cavo di alimentazione. Il contat-**

to della catena con un conduttore in tensione può trasmettere elettricità alle parti metalliche dell'apparecchio e causare un fenomeno di folgorazione.

- **Indossare occhiali protettivi e protezione per l'udito. Si raccomanda un ulteriore equipaggiamento protettivo per testa, mani, gambe e piedi.** L'abbigliamento protettivo adatto riduce il pericolo di infortuni dovuti a materiale vangante in trucioli e al contatto fortuito con la catena.
- **Non lavorare con la motosega stando su un albero.** L'utilizzo su di un albero dà luogo al pericolo di infortuni.
- **Assicurarsi sempre di assumere una posizione stabile ed utilizzare la motosega solo se ci si trova su un terreno solido, sicuro e in piano.** Sottofondi scivolosi o instabili, come su una scala, possono portare alla perdita dell'equilibrio o alla perdita del controllo sulla motosega.
- **Se si taglia un ramo che si trova in tensione ricordare che può produrre un effetto frusta.** Se la tensione nelle fibre di legno non viene controllata, il ramo in tensione può colpire l'operatore e/o togliere il controllo sulla motosega.
- **Prestare particolare cautela durante il taglio di sottobosco e alberi giovani.** Il materiale sottile può rimanere catturato nella catena e urtarla oppure comprometterne l'equilibrio.
- **Trasportare la motosega per la maniglia anteriore da spenta, con la catena rivolta lontano dal corpo. Per il trasporto o il rimessaggio della motosega applicare sempre la protezione di sicurezza.** Una manipolazione attenta della motosega riduce l'eventualità di un contatto involontario con la catena tagliente in funzione.
- **Seguire le istruzioni per la lubrificazione, la tensione della catena e la sostituzione degli accessori.** Una catena tesa o lubrificata in modo scorretto può strapparsi oppure aumentare il rischio di contraccolpo.
- **Mantenere asciutte, pulite ed esenti da olio e grasso le maniglie.** Maniglie sporche di grasso o di olio risultano scivolose e portano alla perdita del controllo.
- **Segare solo legno. Non utilizzare la motosega per lavori a cui non è destinata. Esempio: non utilizzare la motosega per segare plastica, muratura o materiali edili**

**che non siano fatti di legno.** L'uso della motosega per lavori non conformi alla destinazione può causare situazioni pericolose.

## 6 CAUSE E PREVENZIONE DI CONTRACCOLPI (EN 60745 PARTE 2-13)

Il contraccolpo può verificarsi se la punta della barra di guida tocca un oggetto o se il legno si piega e la catena tagliente rimane bloccata nel taglio.

Un contatto con la punta della barra in alcuni casi può comportare una reazione inattesa all'indietro in cui la barra di guida viene spinta verso l'alto e in direzione dell'operatore.

Il bloccaggio della catena tagliente sul bordo superiore della barra di guida può sbalzare rapidamente la barra in direzione dell'operatore.

Ciascuna di queste reazioni può comportare che si perda il controllo sulla motosega e che si possano anche subire lesioni gravi. Non affidarsi esclusivamente ai dispositivi di sicurezza integrati nella motosega. Come utenti di una motosega è opportuno adottare diversi provvedimenti per poter lavorare senza incidenti e infortuni.

Un contraccolpo è la conseguenza di un uso sbagliato o errato dell'utensile elettrico. Può essere prevenuto mediante misure precauzionali adatte, come descritto di seguito:

- **Trattenere la sega saldamente con entrambe le mani, racchiudendo le maniglie della motosega tra pollice e dita. Portare corpo e braccia in una posizione in cui si sia in grado di resistere alla forza del contraccolpo.** Se vengono adottate le giuste contromisure l'operatore è in grado di resistere alle forze del contraccolpo. Mai lasciare andare la motosega.
- **Evitare posture anomale e non svolgere operazioni di segatura oltre il livello delle spalle.** In questo modo si evita un contatto involontario con la punta della barra e si consente un migliore controllo della motosega in situazioni inattese.
- **Utilizzare sempre la barra di ricambio e le catene per sega prescritte dal costruttore.** Barre di ricambio e catene errate possono portare allo strappo della catena e/o a contraccolpi.
- **Attenersi alle istruzioni del costruttore per l'affilatura e la manutenzione della catena tagliente.** Limitatori di profondità troppo bassi aumentano la tendenza al contraccolpo.

## 7 MONTAGGIO



### ATTENZIONE!

#### Rischio di gravi lesioni.

Se si utilizza una motosega montata in modo incompleto, si possono causare lesioni gravi.

- Utilizzare la motosega solo quando è stato completamente montata.
- Prima di ogni utilizzo, eseguire un controllo visivo per vedere se la catena è completa e non contiene componenti danneggiati o usurati. I dispositivi di sicurezza e di protezione devono essere integri.



### CAUTELA!

#### Pericolo di lesioni da taglio.

I bordi taglienti della catena possono causare lesioni da taglio in fase di montaggio.

- Rimuovere la batteria prima del montaggio.
- In fase di montaggio della catena e della di guida indossare guanti di sicurezza.

### 7.1 Montare la barra di guida (05, 06)

1. Tirare il paramano (05/1) in direzione dell'impugnatura (05/A) per sbloccare il freno della catena.
2. Girare la chiusura centrale (05/2) in senso antiorario e rimuoverla con il coperchio (05/3).
3. Applicare la barra di guida (06/1) sui perni di guida (06/2) e far scorrere indietro per consentire il montaggio della catena.

### 7.2 Montare la catena (05, 06)

1. Inserire la catena sul pignone (06/3) e nella scanalatura della barra di guida (06/1).
2. Condurre la catena attorno alla stella di rinvio della barra di guida. La catena deve pendere leggermente sul lato inferiore della barra di guida.
3. Riposizionare il coperchio (05/3) e stringere leggermente la chiusura centrale (05/2).

## 7.3 Tendere la catena (05, 07)



### AVVISO

La catena della motosega è correttamente tesa quando:

- appoggia sul lato inferiore della barra e consente di essere tirata a mano.
- consente di essere sollevata di 3-4 mm a metà della barra.

1. Controllare la sede della catena in modo che appoggi correttamente sul pignone e nella barra di guida.
2. Girare l'anello rotante (05/4) sul coperchio (05/3) facendo trovare i due triangoli l'uno di fronte all'altro (05/B).
3. Riposizionare il coperchio (07/1) e girare la chiusura centrale (07/2) in senso orario. Non stringere la chiusura centrale completamente oppure tornare indietro di un giro.
4. Girare l'anello rotante (07/3) in senso orario fino a quando la catena, come descritto sopra, è ben tesa.
5. Girare la chiusura centrale (07/2) in senso orario fino a quando è fissata.

## 8 MESSA IN FUNZIONE



### PERICOLO!

#### Pericolo di morte e rischio di lesioni gravissime.

La mancata conoscenza delle istruzioni di sicurezza e di utilizzo può causare incidenti gravissimi e anche fatali.

- Leggere e osservare tutte le istruzioni di sicurezza e di utilizzo del presente manuale e le istruzioni operative prima di utilizzare la motosega!



### ATTENZIONE!

#### Rischio di gravi lesioni.

Se sono presenti componenti usurati nella motosega, si possono causare lesioni gravi.

- Prima di ogni utilizzo, eseguire un controllo visivo per vedere se la catena è completa e non contiene componenti danneggiati o usurati. I dispositivi di sicurezza e di protezione devono essere integri.

### 8.1 Caricare la batteria (02)

La batteria è parzialmente carica. Caricare completamente la batteria prima del primo utilizzo. La batteria può essere utilizzata in qualsiasi stato di carica a scelta. Un'interruzione della carica non danneggia la batteria.



#### AVVISO

Tenere presente le informazioni dettagliate contenute nei manuali separati sulla batteria e sul caricabatterie.

### 8.2 Inserire la batteria (03/A)

1. Inserire la batteria (03/1) da sopra nel pannello batteria (03/2) finché non si blocca.

### 8.3 Estrarre la batteria (03/B)

1. Premere l'interruttore di sblocco (03/3) sulla batteria (03/1) e tenerlo premuto.
2. Estrarre la batteria (03/1).

### 8.4 Controllare la tensione catena

Controllare spesso la tensione della catena dal momento che da nuova tende ad allungarsi.

Alla temperatura d'esercizio la catena della motosega si allunga e pende.



#### AVVISO

La catena della motosega è correttamente tesa quando:

- appoggia sul lato inferiore della barra e consente di essere tirata a mano.
- consente di essere sollevata di 3-4 mm a metà della barra.



#### CAUTELA!

**Pericolo di infortuni dovuto a possibili salti della catena!**

Una catena allentata può saltare fuori durante il funzionamento causando lesioni.

- Controllare spesso la tensione catena. La tensione della catena è insufficiente se le maglie motrici sporgono dalla scanalatura sul lato inferiore della barra di guida.
- Tendere la catena correttamente quando la tensione della catena è troppo bassa.

### 8.5 Controllare la funzione del freno della catena

La motosega dispone di un freno manuale della catena che viene fatto scattare dal paramano, ad es. in caso di contraccolpo ("kickback").

In caso di scatto del freno la catena viene arrestata di colpo e il motore viene spento.



#### PERICOLO!

**Pericolo di morte in caso di utilizzo negligente!**

A causa di movimenti incauti e imprevisti della motosega si possono causare lesioni gravi o anche fatali.

- Lavorare con la motosega con consapevolezza e con la massima concentrazione.
- Quando si sblocca il freno della catena non premere nessun interruttore.



#### ATTENZIONE!

**Pericolo di morte e rischio di lesioni gravissime a causa di freno catena difettoso.**

Se il freno catena non funziona, ad esempio in caso di contraccolpo (kickback) della catena in movimento si possono causare lesioni gravi e persino la morte dell'operatore.

- Controllare il freno catena prima di iniziare il lavoro.
- Non attivare la motosega se il freno catena è difettoso. In questo caso lasciare la motosega in un'officina del servizio assistenza per le verifiche.

### 8.6 Prova di funzionamento del freno catena a motore spento (08)

1. Per disattivare il freno della catena, premere (08/A) il paramano (08/1) in direzione dell'impugnatura (08/2). La catena può essere tirata manualmente.
2. Per attivare il freno della catena, premere (08/B) in avanti il paramano (08/1). La catena della motosega non deve lasciarsi tirare.

### 8.7 Prova di funzionamento del freno catena a motore acceso (08)



#### AVVISO

Prima di ogni attivazione della motosega, sbloccare il freno della catena.

1. Impugnare la motosega in modo sicuro e ben saldo per la staffa e l'impugnatura.
2. Allentare il freno catena.
3. Accendere il motore.
4. Premere il paramano (08/1) in avanti (08/B). Catena e motore devono arrivare immediatamente all'arresto.

### 8.8 Aggiungere olio per catena (09)

#### ATTENZIONE!

#### Pericolo di danneggiamento della motosega

La catena viene seriamente danneggiata in caso di olio assente o insufficiente nel serbatoio o se questo è asciutto/incollato. Se l'olio per catena è asciutto/fa aderenza può causare danni alle condutture e alla pompa.

Il danno si verifica anche quando si utilizza olio usato. L'uso di olio usato comporta inquinamento ambientale!

- Rabboccare l'olio catena nel serbatoio per la messa in servizio.
- Non utilizzare olio usato!
- A ogni cambio batteria rabboccare nuovamente il serbatoio con olio catena.

Mentre sono in funzione la catena e la barra vengono alimentate continuamente di olio mediante un sistema di lubrificazione automatico. L'olio protegge la catena dalla corrosione e dall'usura prematura. Per una corretta lubrificazione della catena nel serbatoio deve sempre essere presente olio per catena a sufficienza.

Per la lubrificazione della catena e della barra utilizzare solo olio di qualità biodegradabile a basso impatto ambientale; inoltre, trasportare e stoccare solo in contenitori appositamente contraddistinti.

Prima di ogni utilizzo e a ogni cambio batteria controllare il livello dell'olio e rabboccare l'olio catena, se necessario:

1. Controllare il livello dell'olio nella finestra di ispezione del serbatoio (09/1). L'olio deve essere sempre visibile. Non deve essere superata la distanza minima e massima.
2. Rabboccare l'olio attraverso il tappo di riempimento (09/2), se necessario.

## 9 UTILIZZO



### PERICOLO!

#### Pericolo di morte e rischio di lesioni gravissime.

La mancata conoscenza delle istruzioni di sicurezza e di utilizzo può causare incidenti gravissimi e anche fatali.

- Leggere e osservare tutte le istruzioni di sicurezza e di utilizzo del presente manuale e le istruzioni operative prima di utilizzare la motosega!

- Attenersi alle disposizioni specifiche del paese per quanto riguarda i tempi operativi.
- Afferrare saldamente e trattenere l'impugnatura posteriore con la mano destra (per persone destre) e l'impugnatura anteriore con la mano sinistra.
- Fintanto che il motore è in funzione non lasciare andare le impugnature.
- Non utilizzare la motosega in caso di:
  - Stanchezza
  - Malessere
  - Effetto di alcool, farmaci o droghe

### 9.1 Determinazione dello stato di carica della batteria (04)

Sul lato anteriore della batteria si trova un pannello di comando con un pulsante (04/1) e con indicatori dello stato di carica LED (da 04/2 a 04/5).

1. Premere il pulsante (04/1). Gli indicatori dello stato di carica si accendono in funzione dello stato di carica della batteria.
2. Rilevare lo stato di carica della batteria, vedere capitolo 9.2 "Indicatori dello stato di carica sulla batteria", pagina 56.

### 9.2 Indicatori dello stato di carica sulla batteria

LED accesi	Stato di carica della batteria
verde (04/2)	la batteria è completamente caricata.
verde (04/3) e (04/4)	La batteria è carica oltre il 50 %.
verde (04/4)	La batteria è carica per meno del 50 %.



LED accesi	Stato di carica della batteria
rosso (04/5)	La batteria è completamente scarica o la batteria è stata surriscaldata/troppo raffreddata.

### 9.3 Controllare l'olio per catena

Procedimento vedere *capitolo 8.8 "Aggiungere olio per catena (09)", pagina 56.*

#### ATTENZIONE!

#### Pericolo di danneggiamento della motosega

La catena viene seriamente danneggiata in caso di olio assente o insufficiente nel serbatoio o se questo è asciutto/incollato. Se l'olio per catena è asciutto/fa aderenza può causare danni alle condutture e alla pompa.

Il danno si verifica anche quando si utilizza olio usato. L'uso di olio usato comporta inquinamento ambientale!

- Prima di iniziare a lavorare, controllare se nel serbatoio è presente olio per catena a sufficienza.
- In caso di livello basso rabboccare l'olio.
- Non utilizzare olio usato!

### 9.4 Controllo del freno catena

Procedimento vedere *capitolo 8.5 "Controllare la funzione del freno della catena", pagina 55.*



#### ATTENZIONE!

#### Pericolo di morte e rischio di lesioni gravissime a causa di freno catena difettoso.

Se il freno catena non funziona, ad esempio in caso di contraccolpo (kick-back) della catena in movimento si possono causare lesioni gravi e persino la morte dell'operatore.

- Controllare il freno catena prima di iniziare il lavoro.
- Non attivare la motosega se il freno catena è difettoso. In questo caso lasciare la motosega in un'officina del servizio assistenza per le verifiche.

### 9.5 Accendere e spegnere il motore



#### CAUTELA!

#### Pericolo di danni all'udito!

Azionando la motosega si crea un forte rumore che può causare danni all'udito.

- Indossare protezioni per le orecchie quando si lavora con la motosega.



#### AVVISO

Prima di ogni attivazione della motosega, sbloccare il freno della catena.

Accendere il motore:

1. Allentare il freno catena.
2. Premere il tasto di blocco (14/1) con il pollice e tenerlo premuto.
3. Premere l'interruttore On/Off (14/2) e tenerlo premuto.
4. Rilasciare il tasto di blocco (14/1). Non è necessario tenere premuto il tasto di blocco dopo l'avviamento della motosega, in quanto serve a prevenire un avviamento involontario della motosega.

Spegnere il motore:

1. Rilasciare l'interruttore On/Off (14/2).

## 10 COMPORTAMENTO E TECNICA DI LAVORO



#### AVVISO

Le associazioni professionali agricole propongono regolarmente corsi per l'uso delle seghe a catena e corsi di abbattimento alberi.



#### PERICOLO!

#### Pericolo fatale per mancanza di conoscenze tecniche!

Conoscenze tecniche insufficienti possono causare infortuni gravissimi o anche fatali!

- Solo persone addestrate ed esperte possono abbattere e sramare alberi.

**PERICOLO!****Pericolo di morte dovuto a legno scheggiato!**

I trucioli di legno strappati possono causare lesioni gravissime, anche fatali!

- Rimuovere trucioli e schegge di legno sciolti dalla parte da segare.

**10.1.2 Tempi di funzionamento**

Tenere presenti i regolamenti specifici del paese in merito ai tempi di funzionamento delle motoseghe. I tempi di funzionamento delle motoseghe possono essere limitati da norme nazionali e locali.

**10.1.3 Lavori con la motosega****10.1 Indicazioni di sicurezza per il lavoro**

- Rispettare le norme di sicurezza specifiche del paese, ad esempio delle associazioni professionali, dei fondi sociali, delle autorità in materia di protezione del lavoro.
- Lavorare solo in presenza di luce diurna o illuminazione artificiale sufficiente.
- Tenere lo spazio di lavoro libero da oggetti (ad es. pezzi di segato e altri oggetti). Pericolo di inciampo.
- L'utilizzatore è responsabile di incidenti che coinvolgano altre persone e oggetti di loro proprietà.

**10.1.1 Operatore**

- Divieto di utilizzo dell'apparecchio a minori di 16 anni o persone che non abbiano letto il manuale d'uso.
- Se si sta lavorando per la prima volta con la motosega: Chiedere al venditore o altra persona esperta come gestire la motosega, in alternativa seguire un corso di addestramento.
- Tutti coloro che lavorano con la motosega devono essere riposati, sani e in buona forma. Chi non può fare sforzi per motivi di salute dovrebbe chiedere a un medico se è possibile lavorare con questa motosega.
- **Adottare misure per proteggersi dalle sollecitazioni da vibrazione.** A seconda di come viene utilizzato l'apparecchio elettrico, i valori di vibrazione effettivi possono discostarsi dai valori indicati nella scheda tecnica. Nel far questo tenere in considerazione l'intero ciclo di lavoro, quindi anche i momenti in cui l'apparecchio elettrico lavora senza carico oppure è spento. Misure adeguate includono, tra l'altro, una manutenzione e cura regolari dell'apparecchio elettrico e dei relativi accessori, tenere calde le mani, pause regolari e una buona pianificazione dei processi di lavoro.
  - Determinare la durata massima di lavoro e le pause attraverso il valore delle vibrazioni.

**ATTENZIONE!****Rischio di gravi lesioni.**

Se si utilizza una motosega montata in modo incompleto, si possono causare lesioni gravi.

- Utilizzare la motosega solo quando è stato completamente montata.
- Prima di ogni utilizzo, eseguire un controllo visivo per vedere se la catena è completa e non contiene componenti danneggiati o usurati. I dispositivi di sicurezza e di protezione devono essere integri.

**ATTENZIONE!****Rischio di lesioni da motosega avviata accidentalmente**

La motosega avviata accidentalmente può causare lesioni gravi. Rimuovere la batteria nei seguenti casi:

- Lavori di controllo, regolazione e pulizia
- Lavori sul gruppo di taglio
- Quando si lascia la motosega
- Trasporto
- Stoccaggio
- Lavori di manutenzione e riparazione
- Pericolo

- Non lavorare mai da soli.
- Tenere sempre pronta una valigetta di pronto soccorso per eventuali incidenti.
- Evitare di venire in contatto con oggetti metallici interrati oppure che presentino un collegamento sotto tensione con tali oggetti.
- L'apparecchiatura di protezione individuale è costituita da:
  - casco
  - protezione dell'udito (ad es. cuffie antirumore), soprattutto quando il tempo di lavoro supera 2,5 ore

- occhiali protettivi o protezione per il viso del casco
- pantaloni antinfortunistici con inserto anti-taglio
- guanti da lavoro resistenti
- calzature antinfortunistiche con suola antiscivolo e puntale d'acciaio
- Non utilizzare la motosega a un'altezza superiore a quella delle spalle, diversamente non è possibile garantire una gestione sicura dell'apparecchio.
- Quando si cambia sede, spegnere il motore e applicare la protezione per la catena.
- Se la motosega non viene utilizzata, inserire sempre la protezione catena e rimuovere la batteria.
- Deposare la motosega solo una volta spenta.
- Non utilizzare la motosega per sollevare o spostare del legno.
- I rami più spessi della lunghezza della barra possono essere segati solo da personale tecnico.
- Iniziare il taglio solo a motosega in funzione; non accendere mai la motosega con la lama appoggiata.
- Assicurarsi che l'olio della catena non vada a impregnare il suolo.
- Non svolgere lavori con la motosega in caso di pioggia, neve o temporale.
- Non disattivare mai i dispositivi di sicurezza e di protezione.
- Lavorare solo con una catena correttamente affilata e tesa.
- Non utilizzare mai la motosega tenendo le braccia distese.
- Iniziare il taglio con la catena in funzione e segare solo quando l'apparecchio raggiunge il pieno regime.
- Non segare con la punta della barra di guida.
- Tenere sempre sott'occhio la punta della barra di guida.
- Se si proseguono tagli già iniziati lavorare con la massima cautela.
- Tagliando sottobosco e alberi giovani lavorare con grande cautela.
- Non utilizzare la motosega stando su una scala o oltre l'altezza delle spalle.
- Per una maggiore stabilità, durante il lavoro con la motosega utilizzare la battuta dentata.
- Mentre si utilizza la motosega accertarsi di mantenere la massima stabilità.
- In generale segare con il lato inferiore della barra. Se si sega con il lato superiore della barra lavorare con la massima cautela.
- Togliere la motosega dal solco solo a catena in funzione.

#### 10.1.4 Pericolo di contraccolpo



##### PERICOLO!

##### Pericolo di morte dovuto a contraccolpo (kickback)!

Il contraccolpo (kickback) della motosega può ferire gravemente l'operatore.

- Osservare le misure seguenti per evitare il contraccolpo.
- verificare che il materiale da segare non contenga corpi estranei (chiodi, metallo...) ed eventualmente rimuoverli.
- Utilizzare la motosega sempre con entrambe le mani.
- Lavorando con la motosega non piegarsi troppo in avanti.
- Non segare mai più rami tutti in una volta.
- Assicurarsi che nella zona di pericolo non siano presenti altre persone, animali o cose.
- La distanza di sicurezza dalle altre postazioni di lavoro od oggetti deve corrispondere ad almeno 2,5 volte la lunghezza dell'albero.
- Prestare attenzione anche alle linee di alimentazione e alla proprietà di terzi. Eventualmente informare le aziende di erogazione dell'energia o i proprietari.
- Valutare la direzione di caduta dell'albero. Per la direzione di caduta dell'albero risultano decisivi:
  - l'inclinazione naturale dell'albero
  - l'altezza dell'albero
  - la formazione unilaterale di rami
  - la posizione in piano o in pendenza
  - crescita asimmetrica, danni al legno
  - direzione e velocità del vento
  - carico di neve
- In caso di pendenza, lavorare sempre al di sopra dell'albero da abbattere.

#### 10.2 Abbattere alberi

Prima di iniziare i lavori di abbattimento è necessario adottare i seguenti provvedimenti.

- Assicurarsi che nel percorso di emergenza precedentemente definito non siano presenti ostacoli. Il percorso di emergenza deve correre di circa 45° obliquo all'indietro rispetto al senso di caduta (17).
- Il tronco deve essere esente da sterpaglia, rami e corpi estranei (es. sporcizia, pietre, corteccia semistaccata, chiodi, graffe, filo metallico, ecc.).

Per abbattere un albero è necessario definire due intagli a cuneo e un taglio di abbattimento.

1. Per i tagli di abbattimento e ridimensionamento applicare la battuta dentata in sicurezza al legno da tagliare.
2. Praticare la tacca direzionale (18/C) dapprima in orizzontale, poi obliqua da sopra ad un angolo di almeno 45°. In questo modo si evita che la motosega rimanga bloccata al momento di effettuare il secondo intaglio a cuneo. La tacca direzionale deve essere praticata il più vicino possibile al terreno e nella posizione in cui si desidera che l'albero cada (18/E). La profondità della tacca deve corrispondere a circa 1/4 del diametro del tronco.
3. Praticare il taglio di abbattimento (18/D) esattamente orizzontale rispetto alla tacca direzionale. Il taglio di abbattimento deve essere praticato a un'altezza di 3-5 cm sopra all'intaglio a cuneo orizzontale.
4. Praticare il taglio di abbattimento (18/D) a una profondità tale che possa rimanere una striscia di legno-cerniera (18/F) di almeno 1/10 del diametro del tronco tra la tacca direzionale (18/C) e il taglio di abbattimento (18/D). Il legno-cerniera impedisce che l'albero si giri e cada nella direzione sbagliata. Mano a mano che il taglio di abbattimento (18/D) si avvicina alla cerniera (18/F) l'albero dovrebbe cominciare a cadere.

Se l'albero cade durante il lavoro di segatura:

- Se dovesse capitare che l'albero cada nella direzione sbagliata o si inclini indietro e blocchi la motosega, interrompere il taglio di abbattimento. Per aprire il taglio e per far cadere l'albero inserire dei cunei nella linea di abbattimento desiderata.
- Togliere subito la motosega dal taglio, spegnerla e deporla.
- Portarsi nella zona della via di fuga.
- Prestare attenzione ai rami e alle fronde che cadono.

5. Se l'albero rimane in piedi, indurne la caduta controllata mediante inserimento di cunei nel taglio di abbattimento.
6. Dopo aver terminato il lavoro di sega, togliere immediatamente la protezione per l'udito e prestare attenzione a segnali o gridi di avvertimento.



#### AVVISO

Possono essere utilizzati solo cunei di legno, plastica o alluminio.



#### PERICOLO!

##### Pericolo di morte dovuto alla caduta di alberi!

Se non è possibile accedere alla via di fuga durante la caduta dell'albero, possono verificarsi infortuni gravi o anche fatali!

- Iniziare con il lavoro di abbattimento solo una volta che sia garantita una via di fuga senza ostacoli dall'albero in caduta.



#### PERICOLO!

##### Pericolo di morte dovuto alla caduta incontrollata di alberi!

Alberi che cadono in modo incontrollato possono causare incidenti gravissimi e anche fatali!

- Per garantire la caduta controllata di un albero lasciare una striscia di legno-cerniera tra la tacca direzionale e il taglio di abbattimento che corrisponda a ca. 1/10 del diametro del tronco.
- In presenza di vento non svolgere lavori di abbattimento.

### 10.3 Sgombero dei rami

Per questo lavoro attenersi ai seguenti punti:

- Puntellare la motosega durante il lavoro sul tronco dell'albero.
- In un primo momento lasciare i rami più grandi rivolti verso il basso che puntellano l'albero (19).
- Rimuovere i rami più piccoli con un taglio.
- Attenzione ai rami che si trovano in tensione; segarli dal basso verso l'alto per evitare che la motosega rimanga bloccata (19).
- Non segare i rami sospesi da sotto.

- I tagli dal centro, longitudinali e a cuore dovrebbero essere effettuati solo da persone esperte o qualificate (18).

#### 10.4 Troncare a misura l'albero

Per questo lavoro attenersi ai seguenti punti:

- in pendenza lavorare sempre al di sopra del tronco dell'albero, dato che potrebbe rotolare via (19).
- Condurre la motosega in modo che nessuna parte del corpo venga a trovarsi nel suo raggio d'azione esteso.
- Applicare la battuta dentata direttamente accanto al bordo di taglio e lasciare girare la motosega attorno a tale punto. Al termine del taglio non esercitare alcuna pressione.
- Assicurarsi che la catena non tocchi il suolo.
- Dopo aver terminato il taglio attendere l'arresto della catena prima di rimuovere la motosega.
- Spegnerne sempre il motore della motosega prima di passare all'albero successivo.

L'intera lunghezza del tronco dell'albero appoggia in modo uniforme:

- segare il tronco dell'albero da sopra e non toccare il suolo con la motosega (20).

Il tronco appoggia su un'estremità:

- per evitare il blocco della motosega e la scheggiatura del legno segare solo 1/3 del diametro del tronco partendo dal basso, quindi il resto dall'alto all'altezza del taglio inferiore (10).

Il tronco è appoggiato su entrambe le estremità:

per evitare il blocco della motosega e la scheggiatura del legno segare solo 1/3 del diametro del tronco partendo dall'alto, quindi il resto dal basso all'altezza del taglio superiore (11).



#### PERICOLO!

#### Pericolo di morte dovuto a contraccolpo (kickback)!

Il contraccolpo (kickback) dell'apparecchio può ferire gravemente l'operatore.

- Osservare le misure per evitare il contraccolpo.

#### 10.5 Tagliare a misura i ceppi (12)

Per questo lavoro attenersi ai seguenti punti:

- utilizzare una base di taglio sicura (cavalletto, cunei, trave).

- Assicurare una perfetta stabilità e una distribuzione omogenea del peso corporeo.
- Assicurare i ceppi a sezione circolare in modo che non possano rotolare.
- Iniziare il taglio solo a motosega in funzione. Non accendere mai la motosega con la lama appoggiata.
- Non trattenere il legno con il piede o con l'aiuto di un'altra persona.

### 11 TRASPORTO

Prima del trasporto osservare le misure seguenti:

1. Spegnerne la motosega
2. Inserire la protezione catena
3. Rimuovere la batteria

Portare la motosega tenendola per l'impugnatura. La barra deve essere rivolta all'indietro.



#### ATTENZIONE!

#### Pericolo di morte e rischio di lesioni gravissime.

La catena in movimento durante il trasporto può causare incidenti gravissimi e anche fatali.

- Non portare o trasportare mai la motosega con la catena in funzione.
- Prima del trasporto osservare le misure suddette.

Nei veicoli: Fissare la motosega contro il ribaltamento, i danni e la perdita di olio catena.

### 12 MANUTENZIONE E CURA

La motosega soddisfa tutte le norme di sicurezza in materia. Le riparazioni possono essere svolte esclusivamente da personale tecnico qualificato utilizzando solo ricambi originali.

- Dopo ogni utilizzo verificare lo stato di usura della motosega ed eventualmente sostituire
- i componenti danneggiati.
- Non esporre l'apparecchio a umidità o bagnato. Pulire le parti in plastica con un panno, non utilizzare detergenti o solventi.
- Pulire le prese d'aria di raffreddamento, se ostruite.
- Non spruzzare con acqua la motosega e non utilizzare una idropulitrice.
- Utilizzare solo i ricambi previsti dal costruttore.

**ATTENZIONE!****Rischio di lesioni da motosega avviata accidentalmente**

La motosega avviata accidentalmente può causare lesioni gravi.

- Rimuovere la batteria prima eseguire lavori di riparazione e manutenzione.
- Indossare guanti protettivi.

**12.1 Affilare la catena (13)**

Non lavorare con una catena senza filo o danneggiata. Ne possono derivare una forte sollecitazione fisica, un cattivo esito di taglio o un'elevata usura della catena.

**CAUTELA!****Pericolo di infortunio dovuto alla catena!**

I bordi taglienti della catena possono causare gravi lesioni da taglio.

- Durante la correzione affilatura della catena indossare guanti protettivi.

**AVVISO**

Agli utenti inesperti di motoseghe si consiglia di far affilare la catena a cura di un tecnico dell'assistenza competente.

Per ottenere un risultato di taglio ottimale è necessario correggere l'affilatura della catena a intervalli regolari.

Una catena affilata correttamente riduce il pericolo di contraccolpo e previene un livello eccessivo di usura.

La catena deve essere riaffilata quando si forma segatura molto sottile durante il taglio oppure la motosega ha grande difficoltà a passare attraverso il legno. La catena affilata genera trucioli grossi e lunghi.

1. Spegner la motosega e rimuovere la batteria.
2. Verificare la tensione della catena ed eventualmente correggerla.
3. Per l'affilatura utilizzare solo un apparecchio adatto: lima sferica per catena  $\varnothing = 4,0$  mm, Guida lima, Calibro catena. Questi apparecchi sono disponibili presso i rivenditori specializzati.
4. Le singole maglie della catena consistono di maglia (13/3), dente (13/1) e di un dispositivo limitatore (13/2).

5. Condurre la lima con una leggera pressione in verticale (13), dall'interno verso l'esterno del dente di taglio. Per maneggiare correttamente la lima è utile utilizzare un'apposita guida. Sono sufficienti 2-3 passate di lima.
6. Durante l'affilatura rispettare l'angolo (13) del dente di taglio e l'altezza del dispositivo limitatore (13/2) rispetto al tagliante. Assicurarsi che dopo l'affilatura tutti i denti di taglio della catena presentino la medesima lunghezza e larghezza.
7. In caso di utilizzo degli apparecchi prescritti e data la corretta manipolazione, i valori prescritti generano automaticamente l'angolo. I valori possono essere verificati con un calibro per catene.
8. In chiusura della parte anteriore del dispositivo limitatore (13/2) arrotondare leggermente.

Affilare di frequente la catena e asportare poco materiale. Dopo 3-4 affilature effettuate personalmente far correggere l'affilatura della catena da un'officina specializzata. Contemporaneamente viene corretta l'affilatura anche del limitatore di profondità.

Sostituire la catena non appena si raggiunge la lunghezza minima dei denti di taglio di 4 mm (13).

**ATTENZIONE!****Danni alla macchina dovuti a un'affilatura scorretta!**

Denti di taglio irregolari generano un andamento faticoso della catena, fino alla rottura! Dopo l'affilatura tutti i denti di taglio devono presentare la stessa lunghezza e larghezza.

- Affilare regolarmente la catena.

**PERICOLO!****Pericolo di morte dovuto a contraccolpo (kickback)!**

Il contraccolpo (kickback) della motosega può ferire gravemente l'operatore.

- Affilare regolarmente la catena.

**12.2 Pulire il pignone - vano interno**

Pulire a fondo la motosega dopo ogni utilizzo.

1. Rimuovere la batteria e posizionare la motosega su una superficie stabile.
2. Svitare il carter del pignone.
3. Pulire il vano interno con un pennello adatto.

4. Rimuovere la catena e sfilare la barra.
5. Pulire il dado della guida e il foro di ingresso dell'olio.

### 12.3 Modificare il dispositivo di tensionamento rapido (16)

1. Rimuovere la barra di guida (16/1).
2. Svitare la vite con intaglio a croce (16/3) e allentare la piastra di adattamento con il gancio di fissaggio (16/2) dalla barra di guida.
3. Girare la barra di guida intorno all'asse longitudinale.
4. Rimontare la piastra di adattamento sulla barra di guida e fissare di nuovo con la vite con intaglio a croce.
5. Rimontare la barra di guida, vedere *capitolo 7.1 "Montare la barra di guida (05, 06)", pagina 54*.

### 12.4 Verificare la barra di guida, ruotare e oliare (14, 15)

Controllare la barra di guida:

Verificare regolarmente se la barra presenta dei danni. Eventualmente rimuovere la sbavatura sporgente (14).

Girare la barra di guida:

Per evitare l'usura da un solo lato, dopo ogni affilatura o cambio della catena girare la barra.

1. Rimuovere il dispositivo di sgancio rapido sulla barra di guida, vedere *capitolo 12.3 "Modificare il dispositivo di tensionamento rapido (16)", pagina 63*.
2. Girare la barra di guida.

Oliare la barra di guida:

1. Pulire con cura il dado dalla guida (14/1) e il foro di ingresso olio (14/2).
2. Pulire con cura il foro di lubrificazione (15/1) su entrambi i lati.
3. Con un ingrassatore adatto introdurre grasso su entrambi i lati fino a che fuoriesce in modo omogeneo dalle punte della ruota a stella. Nel far questo continuare a girare la ruota a stella.

## 13 CONSERVAZIONE

Dopo ogni utilizzo pulire a fondo la motosega a catena. Conservare in un luogo asciutto dotato di lucchetto e al di fuori della portata dei bambini. Durante pause dall'uso che durano più di 30 giorni svolgere le seguenti attività:

- Spegnerla la motosega e rimuovere la batteria.
- Svuotare il serbatoio dell'olio della catena.
- Rimuovere la catena e la barra, pulire e spruzzare con olio antiruggine.
- Pulire a fondo la motosega e conservarla in un locale asciutto.

### ATTENZIONE!

#### Pericolo di danneggiamento della motosega

Se l'olio per catena è asciutto/fa aderenza in caso di conservazione prolungata può causare danni alle condutture e alla pompa.

- Prima di un rimessaggio prolungato rimuovere l'olio per catena dalla motosega.

## 14 SMALTIMENTO

### Note sulla legge sulle apparecchiature elettriche ed elettroniche (ElektroG)



- Le apparecchiature elettriche ed elettroniche non appartengono ai rifiuti domestici, ma devono essere portati presso una raccolta o smaltimento dei rifiuti separati!
- Prima della consegna devono essere rimossi pile o batterie usati che non sono installati in modo permanente sulla vecchia unità! Lo smaltimento è regolato dalla legge sulle batterie.
- I proprietari o gli utilizzatori di apparecchiature elettriche ed elettroniche sono tenuti per legge alla restituzione dopo l'uso.
- È responsabilità dell'utente finale cancellare i propri dati personali presenti sul vecchio apparecchio da smaltire!

Il simbolo del cestino barrato significa che le apparecchiature elettriche ed elettroniche non possono essere smaltite insieme ad altri rifiuti.

Le apparecchiature elettriche ed elettroniche possono essere depositate gratuitamente nei seguenti punti:

- Servizio pubblico di smaltimento o punti di raccolta (ad es. cantieri comunali)
- Rivenditori di apparecchiature elettriche (fissi oppure online), se i gestori sono obbligati ad accettarli oppure volontariamente il servizio.

Queste affermazioni valgono solo per apparecchi installati e venduti nei Paesi dell'Unione Europea e che sono soggetti alla direttiva europea 2012/19/UE. Nei Paesi al di fuori dell'Unione Europea possono valere disposizioni differenti per lo smaltimento di apparecchi elettrici ed elettronici.

### Istruzioni sulla legge sulla batterie (BattG)



- Le batterie usate non appartengono ai rifiuti domestici, ma devono essere portate presso una raccolta o smaltimento dei rifiuti separati!
- Per la rimozione sicura delle batterie dal dispositivo elettrico e per informazioni sul tipo o sul sistema chimici, tenere presenti le informazioni supplementari contenute nelle istruzioni d'uso o di installazione.
- I proprietari o gli utilizzatori di batterie sono tenuti per legge alla restituzione dopo l'uso. La restituzione si limita alla consegna di piccole quantità.

Le batterie usate possono contenere sostanze nocive o metalli pesanti che possono danneggiare l'ambiente e la salute. Un riciclaggio di batterie usate e l'uso delle risorse in esse contenute contribuisce alla protezione di questi due beni importanti.

Il simbolo del cestino barrato significa che le batterie non possono essere smaltite insieme ad altri rifiuti.

Sotto il cestino sono presenti inoltre dei simboli Hg, Cd o Pb, con il significato seguente:

- Hg: La batteria contiene oltre lo 0,0005% di mercurio
- Cd: La batteria contiene oltre lo 0,002 % di cadmio
- Pb: La batteria contiene oltre lo 0,004 % di piombo

Le batterie possono essere depositate gratuitamente nei seguenti punti:

- Servizio pubblico di smaltimento o punti di raccolta (ad es. cantieri comunali)

- rivenditori di batterie
- punto di conferimento del sistema comune di restituzione per batterie esauste di apparecchi
- punto di conferimento del produttore (se non membro del sistema comune di restituzione)

Queste affermazioni valgono solo per batterie vendute nei Paesi dell'Unione Europea e che sono soggetti alla direttiva europea 2006/66/CE. Nei Paesi al di fuori dell'Unione Europea possono valere disposizioni differenti per lo smaltimento delle batterie.

## 15 SUPPORTO IN CASO DI ANOMALIE

Anomalia	Possibile causa	Eliminazione
Il motore non parte.	Nessuna tensione della batteria.	Far controllare l'alimentazione elettrica da un elettricista specializzato.
	La protezione da sovraccarico è scattata.	Attendere che la protezione da sovraccarico ripristini l'alimentazione elettrica.
	Freno catena scattato.	Sbloccare il freno catena.
Manca la lubrificazione della catena	Serbatoio dell'olio vuoto.	Verificare che il serbatoio dell'olio non presenti danni. Verificare il livello dell'olio ed event. riempire con olio per catena.
	Barra di guida sporca.	Pulire il foro di ingresso olio e la scanalatura olio.



### AVVISO

In caso di anomalie che non vengono elencate in questa tabella o che non si è in grado di eliminare personalmente si prega di rivolgersi al nostro servizio clienti.



**16 SPECIFICHE TECNICHE**

Cod. art.	113 365
Tipo di batteria	Ioni di litio (36 V / 4,0 Ah)
Velocità al minimo	17 m/s
Velocità operativa	16 m/s +/-0,7 m/s
Lunghezza – barra di guida (OREGON)	ca. 350 mm
Lunghezza utile motosega	265 mm
Catena per motosega (OREGON)	91P045X
Spessore maglia motrice	1,27 mm
Passo - pignone catena	3/8"
Freno catena	Sì (elettrico, PCB e asta freno)
Tempo di arresto catena (DIN EN 60745-2-15 19.103 e 19.104)	max. 0,15 s
Tempo di arresto catena (DIN EN 50144-2-15:2001 18.104)	max. 2 s
Attivazione della catena	doppia
Volume serbatoio olio catena	0,180 l
Peso netto senza catena e barra di guida	3,9 kg
Peso netto con catena e barra di guida (senza copribarra)	4,45 kg
Protezione da sovraccarico	No (PCB nella batteria)
Rumorosità L <sub>WA</sub> (2000/14/EC) misurata / garantita	101 / 105 dB(A)
Livello di pressione acustica L <sub>pA</sub> (k=2,5 dB(A))	91,5 dB(A)
max. accelerazione di vibrazione avanti / dietro ahw (k=1,5 m/s <sup>2</sup> )	3,193 / 3,159 m/s <sup>2</sup>

I valori indicati sono stati rilevati in conformità a una procedura di prova standardizzata e possono essere utilizzati per confrontare diversi apparecchi elettrici tra loro.

Inoltre, questi valori sono indicati per valutare in anticipo i carichi per l'utente generati dalle vibrazioni.

## 17 GARANZIA

Elimineremo - a nostra discrezione tramite riparazione o consegna sostitutiva - eventuali difetti di produzione o del materiale dell'apparecchio entro i termini di prescrizione previsti dalla legge per i diritti di ricorso per vizi della cosa. I termini di prescrizione dipendono dalla normativa in vigore nel paese in cui l'apparecchio è stato acquistato.

I termini della garanzia valgono solo nei casi seguenti:

- Osservare le presenti istruzioni per l'uso
- Trattamento corretto
- Utilizzare parti di ricambio originali

La garanzia decade nei casi seguenti:

- Tentativi di riparazione in proprio
- Modifiche tecniche eseguite in proprio
- Uso non conforme alla destinazione


Sono esclusi dalla garanzia:

- danni della vernice da ricondurre alla normale usura
- Parti usurabili che sono contraddistinte sulla scheda ricambi xxxxxx (x) con telaio

Il periodo di garanzia inizia con l'acquisto da parte del primo consumatore finale. Fondamentali sono la data e la ricevuta di acquisto. Rivolgersi al proprio rivenditore o al centro di assistenza autorizzato più vicino presentando la presente garanzia e la ricevuta di acquisto originale. La presente dichiarazione di garanzia non altera i diritti derivanti da vizi del prodotto spettanti per legge all'acquirente nei confronti del venditore.

## 18 DICHIARAZIONE DI CONFORMITÀ EC

A questo mezzo dichiariamo che questo prodotto nella forma distribuita sul mercato soddisfa i requisiti delle direttive UE, degli standard di sicurezza UE e degli standard specifici di prodotto armonizzati.

<b>Prodotto</b> Batteria motosega	<b>Costruttore</b> AL-KO Geräte GmbH Ichenhauser Str. 14 D-89359 Kötz	<b>Rappresentante autorizzato della documentazione</b> Andreas Hedrich Ichenhauser Str. 14 D-89359 Kötz
<b>Numero seriale</b> G4124126		
<b>Tipo</b> CS 36 Li	<b>Direttive EU</b> 2006/42/EC 2014/30/EU	<b>Norme armonizzate</b> EN 60745-1:2009+A11:2010 EN 60745-2-13:2009+A1:2010
<b>Rumorosità</b> EN ISO 3744 misurata / garantita 101 dB(a) / 105 dB(A)	<b>Valutazione della conformità</b> 2000/14/EC 2011/65/EU 2000/14/EC appendice V	EN 55014-1:2006+A1:2009+A2:2011 EN 55014-2:2015
<b>Test. n. modello EC</b> (2006/42/EC appendice IX) BM 50359218 0001	<b>Centro nominato</b> TÜV Rheinland LGA Products GmbH Tillystraße 2 D-90431 Norimberga Germania n. 0197	Kötz, 01/12/2016  Wolfgang Hergeth Managing Director

**TŁUMACZENIE ORYGINALNEJ INSTRUKCJI OBSŁUGI****Spis treści**

1	Informacje dotyczące niniejszej instrukcji obsługi .....	69
1.1	Objaśnienia rysunkowe i słowa ostrzegawcze .....	69
2	Opis produktu .....	69
2.1	Zakres dostawy .....	69
2.2	Symbole umieszczone na urządzeniu .....	69
2.3	Urządzenia zabezpieczające i ochronne .....	70
2.4	Zabezpieczenie przed przeciążeniem .....	70
2.5	Zabezpieczenie przed włączeniem .....	70
2.6	Blokada łańcucha .....	70
2.7	Użytkowanie zgodne z przeznaczeniem .....	70
3	Przegląd produktu (01) .....	71
4	Ogólne wskazówki dotyczące bezpieczeństwa narzędzi elektrycznych (IEC 60745-1) .....	71
4.1	Bezpieczeństwo na stanowisku pracy .....	71
4.2	Bezpieczeństwo elektryczne .....	71
4.3	Bezpieczeństwo osób .....	71
4.4	Użytkowanie i obsługa narzędzia elektrycznego .....	72
4.5	Użytkowanie i obsługa akumulatora .....	72
4.6	Serwis .....	73
5	Wskazówki dotyczące bezpieczeństwa pił łańcuchowych (EN 60745 część 2-13) .....	73
6	Przyczyny i unikanie odrzutu (EN 60745 część 2-13) .....	73
7	Montaż .....	74
7.1	Montaż przewodnicy szynowej (05, 06) .....	74
7.2	Montaż łańcucha tnącego (05, 06) .....	74
7.3	Naprężanie łańcucha tnącego (05, 07) .....	74
8	Uruchomienie .....	75
8.1	Ładowanie akumulatora (02) .....	75
8.2	Wkładanie akumulatora (03/A) .....	75
8.3	Wyciąganie akumulatora (03/B) .....	75
8.4	Kontrola naprężenia łańcucha .....	75
8.5	Kontrolowanie sprawności blokady łańcucha .....	75
8.6	Kontrola działania blokady łańcucha przy wyłączonym silniku (08) .....	76
8.7	Kontrola działania blokady łańcucha przy włączonym silniku (08) .....	76
8.8	Uzupełnianie oleju do smarowania łańcucha tnącego (09) .....	76

9	Obsługa .....	77
9.1	Ustalanie stanu naładowania akumulatora (04) .....	77
9.2	Wskaźnik stanu naładowania akumulatora .....	77
9.3	Kontrola oleju do łańcucha .....	77
9.4	Kontrolowanie blokady łańcucha .....	78
9.5	Włączenie i wyłączenie silnika .....	78
10	Nawyki i technika pracy .....	78
10.1	Wskazówki dotyczące bezpieczeństwa pracy .....	78
10.1.1	Operator .....	78
10.1.2	Czas eksploatacji .....	79
10.1.3	Praca z użyciem piły łańcuchowej .....	79
10.1.4	Niebezpieczeństwo odrzutu .....	80
10.2	Ścinanie drzew .....	80
10.3	Okrzesywanie .....	81
10.4	Przycinanie drzewa na długość .....	81
10.5	Przycinanie drewna na długość (12) .....	82
11	Transport .....	82
12	Konserwacja i pielęgnacja .....	82
12.1	Ostrzenie łańcucha tnącego (13) .....	83
12.2	Czyszczenie wnętrza koła łańcuchowego .....	84
12.3	Przemontowanie uchwyty szybkoobrotowego (16) .....	84
12.4	Kontrola, odwracanie i smarowanie prowadnicy (14, 15) .....	84
13	Przechowywanie .....	84
14	Utylizacja .....	85
15	Pomoc w przypadku usterek .....	86
16	Dane techniczne .....	87
17	Gwarancja .....	88
18	Deklaracja zgodności EC .....	88

## 1 INFORMACJE DOTYCZĄCE NINIEJSZEJ INSTRUKCJI OBSŁUGI

- Przed uruchomieniem należy dokładnie przeczytać niniejszą instrukcję eksploatacji. Jest to konieczne dla zapewnienia bezusterkowej pracy i bezpiecznej obsługi.
- Poniższa instrukcja obsługi winna być przechowywana zawsze w sposób umożliwiający jej wykorzystanie w celu uzyskania informacji dotyczących urządzenia.
- Urządzenie może być przekazywane wyłącznie wraz z instrukcją obsługi.
- Należy stosować się do wskazówek dot. bezpieczeństwa i ostrzegawczych zawartych w niniejszej instrukcji obsługi.

### 1.1 Objaśnienia rysunkowe i słowa ostrzegawcze



#### NIEBEZPIECZEŃSTWO!

Oznacza niebezpieczeństwo prowadzące do śmierci lub ciężkich obrażeń ciała.



#### OSTRZEŻENIE!

Oznacza potencjalne niebezpieczeństwo mogące prowadzić do śmierci lub ciężkich obrażeń ciała.



#### OSTROŻNIE!

Oznacza potencjalne niebezpieczeństwo mogące prowadzić do średnich lub lekkich obrażeń ciała.

#### UWAGA!

Oznacza potencjalne niebezpieczeństwo mogące prowadzić do szkód rzeczowych.



#### WSKAZÓWKĄ

Szczególne wskazówki ułatwiające zrozumienie instrukcji i obsługi.

## 2 OPIS PRODUKTU

W niniejszej instrukcji opisano ręczną elektryczną piłę łańcuchową, eksploatowaną z akumulatorem.

### 2.1 Zakres dostawy

Akumulatorowa piła łańcuchowa jest przeznaczona do użytku z akumulatorami z serii EnergyFlex o pojemności od 4 Ah (akumulator „Akumulator litowo-jonowy 36 V, 4 Ah, B05-3640” (nr art. 113280)).

#### UWAGA!

#### Niebezpieczeństwo uszkodzenia piły łańcuchowej i akumulatora

Jeśli piła łańcuchowa będzie użytkowana z niewłaściwym akumulatorem, może dojść do uszkodzenia piły łańcuchowej i akumulatora.

- Piłę łańcuchową należy użytkować wyłącznie z odpowiednim akumulatorem o pojemności od 4 Ah.

Do ładowania akumulatora wymagana jest ładowarka „C05-4230” (na art. 113281).



#### WSKAZÓWKĄ

Więcej informacji znajduje się w następujących instrukcjach obsługi:

- „Akumulator litowo-jonowy 36 V, 4 Ah, B05-3640” (nr dok. 441630)
- „Ładowarka C05-4230 do akumulatora litowo-jonowego 36 V, 4 Ah” (nr dok. 441633)

### 2.2 Symbole umieszczone na urządzeniu

Symbol	Znaczenie
	Zachować szczególną ostrożność podczas obsługi urządzenia!
	Niebezpieczeństwo odrzutu!
	Nie używać piły łańcuchowej jedną ręką!

Symbol	Znaczenie
	Nie używać w czasie deszczu! Chronić przed wilgocią!
	Nosić hełm ochronny, odzież ochronną i osłonę oczu!
	Zakładać rękawice ochronne!
	Stosować sztywne obuwie!
	Przed uruchomieniem przeczytać instrukcję eksploatacji!
	Zawsze używać piły łańcuchowej obiema rękami!

### 2.3 Urządzenia zabezpieczające i ochronne



#### OSTRZEŻENIE!

**Niebezpieczeństwo odniesienia ciężkich obrażeń wskutek manipulacji przy urządzeniach ochronnych i zabezpieczających.**

Manipulacje przy urządzeniach ochronnych i zabezpieczających mogą doprowadzić do ciężkich obrażeń podczas pracy z użyciem piły łańcuchowej.

- Nie należy dezaktywować urządzeń ochronnych i zabezpieczających!
- Prace z użyciem piły łańcuchowej wykonywać tylko wtedy, gdy wszystkie urządzenia ochronne i zabezpieczające działają prawidłowo.

### 2.4 Zabezpieczenie przed przeciążeniem

Piła łańcuchowa jest wyposażona w zabezpieczenie przed przeciążeniem, które wyłącza silnik w razie przeciążenia urządzenia.

Po krótkim czasie schłodzenia można ponownie uruchomić piłę łańcuchową.

### 2.5 Zabezpieczenie przed włączeniem

Gdy operator kilkakrotnie szybko doda gazu, piła łańcuchowa wyłącza się na kilka sekund, aby zabezpieczyć elektronikę i piłę łańcuchową. Należy wówczas zaczekać, aż będzie możliwe ponowne włączenie piły łańcuchowej.

### 2.6 Blokada łańcucha

Łańcuch piły posiada ręczną blokadę, której zadziałanie następuje np. w przypadku wystąpienia odrzutu (odbicia) oddziałującego na osłonę dłoni. W momencie zadziałania blokady łańcucha piła łańcuchowa jest natychmiast zatrzymywana, a silnik – wyłączany.

### 2.7 Użytkowanie zgodne z przeznaczeniem

Piła łańcuchowa jest przeznaczona wyłącznie do stosowania w gospodarstwie domowym, do majsterkowania oraz prac w ogrodzie. W tym obszarze piła łańcuchowa jest przeznaczona do lekkich prac, jak np.:

- cięcie drewna,
- wycinanie zarośli,
- piłowanie drewna opałowego.

Napęd elektryczny umożliwia zastosowanie piły łańcuchowej nie tylko na wolnym terenie, lecz także w zamkniętych pomieszczeniach do piłowania drewna. Inne zastosowanie, niż zostało tutaj opisane, jest uważane za niezgodne z przeznaczeniem.

Piła łańcuchowa nie jest przeznaczona do zastosowań komercyjnych.



#### OSTROŻNIE!

**Niebezpieczeństwo obrażeń wskutek zastosowania niezgodnego z przeznaczeniem!**

Używanie piły łańcuchowej do cięcia drewna przebitego ciałami obcymi lub innych materiałów może spowodować odniesienie obrażeń.

- Piła łańcuchowa jest przeznaczona wyłącznie do lekkich prac związanych z piłowaniem drewna.
- Przed piłowaniem skontrolować drewno pod kątem ciał obcych, na przykład gwoździ, śrub, okuć.

### 3 PRZEGLĄD PRODUKTU (01)

Nr	Element
01/1	Łańcuch piły
01/2	Szyna prowadząca
01/3	Urządzenie szybkomocującego z zamknięciem centralnym i pierścieniem obrotowym
01/4	Osłona rąk
01/5	Pałakowaty uchwyt
01/6	Akumulator
01/7	Dźwignia gazu
01/8	Przycisk blokady
01/9	Tylny uchwyt
01/10	Osłona koła zębatego łańcucha
01/11	Ząb oporowy
01/12	Korek zbiornika oleju do smarowania łańcucha
01/13	Wziernik zbiornika oleju do smarowania łańcucha

### 4 OGÓLNE WSKAZÓWKI DOTYCZĄCE BEZPIECZEŃSTWA NARZĘDZI ELEKTRYCZNYCH (IEC 60745-1)



#### OSTRZEŻENIE!

**Niebezpieczeństwo porażenia prądem elektrycznym, pożaru i/lub poważnych obrażeń ciała**

Następstwem nieprzestrzegania wskazówek dotyczących bezpieczeństwa i innych instrukcji może być porażenie prądem elektrycznym, pożar i/lub poważne obrażenia ciała.

- Należy przeczytać wszystkie wskazówki dotyczące bezpieczeństwa i pozostałe instrukcje.
- Wszystkie wskazówki dotyczące bezpieczeństwa i inne instrukcje należy przechowywać w razie potrzeby skonsultowania z nich w przyszłości.

*Użyte we wskazówkach dotyczących bezpieczeństwa pojęcie „narzędzie elektryczne” odnosi się do narzędzi elektrycznych zasilanych z sieci elektrycznej (z sieciowym przewodem zasilającym)*

*cym) oraz narzędzi elektrycznych zasilanych akumulatorowo (bez sieciowego przewodu zasilającego).*

#### 4.1 Bezpieczeństwo na stanowisku pracy

- **Stanowisko pracy należy utrzymywać w czystości i zapewnić jego dobre oświetlenie.** Nieporządek lub niedostateczne oświetlenie stanowiska pracy mogą doprowadzić do wypadku.
- **Narzędzia elektryczne nie wolno używać w obszarze zagrożonym wybuchem, w którym znajdują się palne ciecze, gazy lub pyły.** Narzędzia elektryczne podczas pracy wytwarzają iskry, które mogą doprowadzić do zapłonu pyłów lub oparów.
- **Podczas pracy narzędzia elektrycznego należy trzymać dzieci i inne osoby z dala od niego.** W przypadku odwrócenia uwagi można stracić kontrolę nad urządzeniem.

#### 4.2 Bezpieczeństwo elektryczne

- **Należy unikać kontaktu części ciała z ziemionymi powierzchniami, jak rury, grzejniki, kuchenki i lodówki.** Istnieje zwiększone ryzyko porażenia prądem elektrycznym, kiedy ciało jest uziemione.
- **Należy chronić narzędzia elektryczne przed deszczem lub wilgocią.** Wniknięcie wody do wnętrza narzędzia elektrycznego zwiększa ryzyko porażenia prądem elektrycznym.

#### 4.3 Bezpieczeństwo osób

- **Podczas pracy z narzędziem elektrycznym należy zachować ostrożność, zwracać uwagę na to, co się robi i postępować rozsądnie. Nie używać narzędzia elektrycznego, kiedy jest się zmęczonym, pod wpływem narkotyków, alkoholu lub leków.** Chwila nieuwagi podczas używania narzędzia elektrycznego może spowodować naprawdę poważne obrażenia.
- **Należy nosić osobiste wyposażenie ochronne i zawsze okulary ochronne.** Noszenie osobistego wyposażenia ochronnego, jak maska przeciwpyłowa, antypoślizgowe obuwie ochronne, kask ochronny lub środki ochrony słuchu, w zależności od rodzaju i sposobu zastosowania narzędzia elektrycznego, zmniejsza ryzyko powstania obrażeń.
- **Unikać niezamierzonego uruchomienia urządzenia. Przed podłączeniem urządzenia elektrycznego do zasilania lub akumu-**

latora, podniesieniem urządzenia i jego przeniesieniem należy się upewnić, że jest **wyłączone**. Jeżeli podczas przenoszenia narzędzia elektrycznego palce znajdują się na włączniku lub urządzenie jest włączone w momencie podłączania do zasilania, może to doprowadzić do wypadku.

- **Przed włączeniem narzędzia elektrycznego usunąć narzędzia nastawcze lub klucze maszynowe.** Narzędzie lub klucz znajdujące się na obracającym się elemencie urządzenia mogą być przyczyną obrażeń.
- **Unikać nieprawidłowej postawy ciała. Dbać o zachowanie bezpiecznej postawy i zawsze utrzymywać równowagę.** Dzięki temu można uzyskać lepszą kontrolę nad narzędziem elektrycznym w nieoczekiwanej sytuacji.
- **Należy nosić odpowiednią odzież. Nie należy nosić luźnej odzieży ani biżuterii. Chronić włosy, odzież i rękawice przed zetknięciem z ruchomymi elementami urządzenia.** Luźna odzież, biżuteria lub długie włosy mogą zostać pochwycone przez ruchome elementy urządzenia.
- **Jeżeli zamontowane są urządzenia odpylające i zbierające, należy się upewnić, że są one podłączone i prawidłowo użytkowane.** Użycie urządzenia odpylającego może zmniejszyć zagrożenia wywołane przez pyły.

#### 4.4 Użytkowanie i obsługa narzędzia elektrycznego

- **Nie przeciążać urządzenia. Do określonej pracy należy używać narzędzia elektrycznego, które jest do niej przeznaczone.** Z użyciem odpowiedniego narzędzia elektrycznego pracuje się lepiej i bezpieczniej w podanym zakresie wydajności.
- **Nie używać narzędzia elektrycznego z uszkodzonym włącznikiem.** Urządzenie elektryczne, którego nie da się już włączyć lub wyłączyć jest niebezpieczne i musi być naprawione.
- **Wyciągnąć wtyczkę z gniazda zasilania i/ lub wymontować akumulator, zanim dokonano się regulacji urządzenia, wymiany akcesoriów lub odłożenia urządzenia.** Zapobiega to niezamierzonemu uruchomieniu narzędzia elektrycznego.
- **Nieużywane narzędzie elektryczne należy przechowywać z dala od dzieci. Nie pozwalać na pracę z pomocą urządzenia osobom, które nie są obeznane z jego ob-**

**slugą lub nie przeczytały niniejszych instrukcji.** Narzędzia elektryczne są niebezpieczne, jeżeli są obsługiwane przez osoby nieobeznane z ich obsługą.

- **Narzędzie elektryczne należy utrzymywać w dobrym stanie technicznym. Należy kontrolować, czy ruchome części funkcjonują sprawnie i nie zacinają się, czy nie są pęknięte lub uszkodzone tak, że zakłóca to działanie narzędzia elektrycznego. Przed użyciem urządzenia należy zlecić naprawę uszkodzonych części.** Wiele wypadków ma swoje źródło w nieprawidłowej konserwacji narzędzi elektrycznych.
- **Narzędzia tnące należy utrzymywać w czystości i ostrości.** Starannie pielęgnowane narzędzia tnące z ostrymi krawędziami tnącymi rzadziej się zakleszczają i są łatwiejsze w prowadzeniu.
- **Narzędzia elektrycznego, akcesoriów, narzędzi użytkowych itp. należy używać z zastosowaniem się do podanych tu instrukcji. Należy przy tym uwzględnić warunki na stanowisku pracy oraz rodzaj wykonywanej czynności.** Użycie narzędzi elektrycznych do innych celów, niż przewidziane może doprowadzić do niebezpiecznych sytuacji.

#### 4.5 Użytkowanie i obsługa akumulatora

- **Akumulator ładować wyłącznie za pomocą ładowarki wskazanej przez producenta.** Ładowanie akumulatora za pomocą ładowarki przeznaczonej do innego typu akumulatora grozi pożarem.
- **Urządzenie akumulatorowe użytkować wyłącznie z przeznaczonym do niego akumulatorem.** Stosowanie innego akumulatora grozi obrażeniami i pożarem.
- **Naładowane i nieużywane akumulatory chronić przed kontaktem z metalowymi przedmiotami w celu uniknięcia zwarcia styków (np. poprzez zetknięcie ze zszywkami biurowymi, monetami, kluczami, igłami, śrubami).** Zwarcie może spowodować oparzenia lub pożar.
- **Nieprawidłowa eksploatacja i eksploatacja uszkodzonego akumulatora może spowodować powstanie dużej ilości oparów i wydostawanie się elektrolitu. Unikać kontaktu z oparami i elektrolitem. Przewietrzyć dostatecznie pomieszczenie. W przypadku kontaktu z elektrolitem dokładnie go spłukać. W przypadku przedostania się elektrolitu do oczu natychmiast dokładnie**



przemycić je wodą i skontaktować się z lekarzem. Wyciekający elektrolit może powodować podrażnienia skóry i pożar.

#### 4.6 Serwis

- **Naprawę narzędzia elektrycznego powierza wyłącznie wykwalifikowanemu personelowi fachowemu i tylko z użyciem oryginalnych części zamiennych.** Należy przy tym zagwarantować, że zachowane zostanie bezpieczeństwo narzędzia elektrycznego.

### 5 WSKAZÓWKI DOTYCZĄCE BEZPIECZEŃSTWA PIŁ ŁAŃCUCHOWYCH (EN 60745 CZĘŚĆ 2-13)

- **Gdy pilarka pracuje, wszystkie części ciała należy trzymać z dala od łańcucha tnącego. Przed uruchomieniem pilarki należy upewnić się, że łańcuch tnący niczego nie dotyka.** Podczas pracy pilarką chwila nieuwagi może doprowadzić tego, że odzież lub części ciała zostaną złapane przez łańcuch tnący.
- **Pilarkę zawsze należy trzymać prawą ręką za tylny uchwyt, a lewą ręką za przedni uchwyt.** Trzymanie pilarki na odwrót zwiększa ryzyko obrażeń i jest niedopuszczalne.
- **Narzędzie elektryczne należy trzymać za izolowane powierzchnie uchwyty, ponieważ pracujący łańcuch tnący może wejść w kontakt z przewodem zasilającym.** Zełknienie łańcucha tnącego z przewodem znajdującym się pod napięciem może spowodować, że metalowe części urządzenia również znajdą się pod napięciem, co może doprowadzić do porażenia prądem elektrycznym.
- **Należy nosić okulary ochronne i ochronniki słuchu. Zaleca się stosowanie dodatkowych środków ochrony osobistej głowy, dłoni, nóg i stóp.** Dopasowana odzież ochronna zmniejsza ryzyko obrażeń wskutek wyrzucanego materiału lub przypadkowego dotknięcia łańcucha tnącego.
- **Nie należy pracować pilarką przebywając na drzewie.** Używanie urządzenia na drzewie grozi obrażeniami.
- **Zwracać uwagę na pewną pozycję stojącą i używać pilarki wyłącznie na stałym, pewnym i równym podłożu.** Śliskie podłoże lub niestabilne powierzchnie, jak na przykład drabina, mogą doprowadzić do utraty równowagi lub kontroli nad pilarką.

- **Podczas cięcia naprężonych gałęzi należy liczyć się z tym, że mogą one sprężynować.** Gdy naprężenie we włóknach drewna zostanie uwolnione, napięta gałąź może trafić w użytkownika i/lub spowodować utratę kontroli nad pilarką.
- **Należy być szczególnie ostrożnym podczas cięcia podszytu i młodych drzewek.** Cienki materiał może zaplątać się w łańcuchu tnącym i uderzyć w użytkownika lub wytrącić go z równowagi.
- **Podczas przenoszenia pilarki silnik musi być wyłączony i należy trzymać ją za przedni uchwyt z łańcuchem tnącym z dala od ciała.** Podczas transportu lub przechowywania pilarki zawsze należy nakładać pokrowiec ochronny. Staranne obchodzenie się z pilarką zmniejsza prawdopodobieństwo przypadkowego kontaktu z pracującym łańcuchem tnącym.
- **Należy stosować się do wskazówek w zakresie smarowania, naprężania łańcucha oraz wymiany osprzętu.** Łańcuch nieprawidłowo naprężony lub nasmarowany może się zerwać zwiększyć ryzyko odrzutu.
- **Uchwyty muszą być suche, czyste i wolne od oleju i smaru.** Tłuste, oleiste uchwyty są śliskie i prowadzą do utraty kontroli.
- **Piłować wyłącznie drewno. Nie używać pilarki do prac, do których nie jest przeznaczona.** Przykład: **Nie używać pilarki do piłowania plastiku, murów lub niedrewnianych materiałów budowlanych.** Użycie pilarki do prac niezgodnych z przeznaczeniem może prowadzić do niebezpiecznych sytuacji.

### 6 PRZYCZYNY I UNIKANIE ODRZUTU (EN 60745 CZĘŚĆ 2-13)

Odrzut może wystąpić, gdy wierzchołek prowadnicy dotknie jakiegos przedmiotu lub jeżeli drewno się ugnie i zablokuje pilarkę w nacięciu.

Dotknięcie wierzchołkiem prowadnicy w niektórych przypadkach może prowadzić do nieoczekiwanej reakcji skierowanej do tyłu, w której prowadnica zostaje odrzucona do góry i w kierunku operatora.

Zablokowanie łańcucha tnącego na górnej krawędzi prowadnicy może ją nagle odrzucić w kierunku operatora.

Każda z tych reakcji może prowadzić do utraty kontroli nad pilarką oraz ewentualnych ciężkich obrażeń. Nie należy polegać wyłącznie na zabezpieczeniach zamontowanych w pilarence. Jako

użytkownik pilarki należy przedsięwziąć różne środki, aby zapewnić bezpieczną i bezwypadkową pracę.

Odrzut jest skutkiem nieprawidłowej obsługi narzędzia elektrycznego. Można go uniknąć dzięki środkom ostrożności opisanym poniżej:

- **Piłę trzymać w dwóch rękach, przy czym kciuki i palce obejmują uchwyty pilarki. Ciało i ręce ustawić w pozycji umożliwiającej oparcie się siłom odrzutu.** Jeżeli zostaną zapewnione odpowiednie środki, operator będzie w stanie zapanować nad odrzutem. Nigdy nie puszczać pilarki.
- **Należy unikać nieprawidłowej postawy i nie piłować powyżej wysokości ramion.** Dzięki temu uniknie się przypadkowego dotknięcia wierzchołkiem prowadnicy i umożliwiona jest lepsza kontrola nad pilarką w nieoczekiwanych sytuacjach.
- **Zawsze stosować zapasowe prowadnice i łańcuchy tnące zalecane przez producenta.** Nieodpowiednie zapasowe prowadnice i łańcuchy tnące mogą prowadzić do zerwania łańcucha i/lub odrzutu.
- **Należy przestrzegać instrukcji producenta w zakresie ostrzeżenia i konserwacji łańcucha tnącego.** Zbyt niskie ograniczniki głębokości zwiększają ryzyko odrzutu.

## 7 MONTAŻ



### OSTRZEŻENIE!

#### Niebezpieczeństwo ciężkich obrażeń.

Używanie niecałkowicie zmontowanej piły łańcuchowej może doprowadzić do ciężkich obrażeń.

- Używać piły łańcuchowej dopiero po jej całkowitym zmontowaniu.
- Przed każdym użyciem przeprowadzić kontrolę wzrokową, aby sprawdzić, czy piła łańcuchowa jest kompletna oraz, czy nie zawiera uszkodzonych lub zużytych podzespołów. Urządzenia ochronne i zabezpieczające muszą być sprawne i nienaruszone.



### OSTROŻNIE!

#### Niebezpieczeństwo odniesienia ran ciętych.

Ostre krawędzie łańcucha tnącego mogą podczas montażu spowodować rany cięte.

- Przed montażem wyciągnąć akumulator.
- Podczas montażu łańcucha tnącego i prowadnicy szynowej nosić rękawice ochronne.

### 7.1 Montaż prowadnicy szynowej (05, 06)

1. Pociągnąć osłonę dłoni (05/1) w kierunku uchwyty pałkowego (05/A), aby zwolnić blokadę łańcucha.
2. Obrócić zamknięcie centralne (05/2) przeciwnie do ruchu wskazówek zegara i ściągnąć razem z pokrywą (05/3).
3. Osadzić prowadnicę szynową (06/1) na kołkach prowadzących (06/2) i przesunąć do tyłu na tyle, aby było możliwe zamontowanie łańcucha tnącego.

### 7.2 Montaż łańcucha tnącego (05, 06)

1. Założyć łańcuch tnący na zębate koło łańcuchowe (06/3) i w rowek prowadnicy (06/1).
2. Poprowadzić łańcuch tnący wokół rolki zwrotnej prowadnicy. Łańcuch tnący musi lekko zwiśać na dolnej części prowadnicy szynowej.
3. Nałożyć osłonę (05/3) i lekko dokręcić zamknięcie centralne (05/2).

### 7.3 Naprężanie łańcucha tnącego (05, 07)



#### WSKAZÓWKĄ

Łańcuch tnący jest prawidłowo naprężony, jeżeli:

- przylega do dolnej części prowadnicy i można go przeciągnąć ręką;
- na środku prowadnicy można go podnieść o 3–4 mm.

1. W celu sprawdzenia łańcucha należy go nieco przeciągnąć ręką, aby upewnić się, że jest właściwie ułożony na kole zębatego i prowadnicy.
2. Obrócić pierścień obrotowy (05/4) w kierunku osłony (05/3) tak, aby oba trójkąty znajdowały się naprzeciwko siebie (05/B).

3. Nałożyć osłonę (07/1) i obrócić zamknięcie centralne (07/2) w kierunku zgodnym z ruchem wskazówek zegara. Nie dokręcać przy tym całkowicie zamknięcia centralnego lub cofnąć je o jeden obrót.
4. Obrócić pierścień obrotowy (07/3) w kierunku ruchu wskazówek zegara, aż łańcuch tnący będzie prawidłowo naprężony, jak opisano wyżej.
5. Obrócić zamknięcie centralne (07/2) w kierunku ruchu wskazówek zegara, aż zostanie ono zamocowane.

## 8 URUCHOMIENIE



### NIEBEZPIECZEŃSTWO!

**Śmiertelne niebezpieczeństwo i niebezpieczeństwo najcięższych obrażeń.** Nieznajomość zasad bezpieczeństwa i instrukcji obsługi może prowadzić do najcięższych obrażeń, a nawet śmierci.

- Przed użyciem piły łańcuchowej należy zapoznać się ze wszystkimi zasadami bezpieczeństwa i wskazówkami zawartymi w niniejszej instrukcji obsługi oraz w instrukcjach, do których odniesienia się w niej znajdują!



### OSTRZEŻENIE!

**Niebezpieczeństwo ciężkich obrażeń.**

Jeżeli na pile łańcuchowej znajdują się uszkodzone podzespoły, może dojść do poważnych obrażeń.

- Przed każdym użyciem przeprowadzić kontrolę wzrokową, aby sprawdzić, czy piła łańcuchowa jest kompletna oraz, czy nie zawiera uszkodzonych lub zużytych podzespołów. Urządzenia ochronne i zabezpieczające muszą być sprawne i nienaruszone.

### 8.1 Ładowanie akumulatora (02)

Akumulator jest częściowo naładowany. Przed pierwszym użyciem należy całkowicie naładować akumulator. Akumulator można ładować w dowolnym stanie jego naładowania. Przerwanie ładowania nie powoduje uszkodzenia akumulatora.



### WSKAZÓWKA

Szczegółowe informacje można znaleźć w osobnych instrukcjach obsługi akumulatora i ładowarki.

### 8.2 Wkładanie akumulatora (03/A)

1. Wsunąć akumulator (03/1) od góry do komory akumulator (03/2), aż ulegnie zablokowaniu.

### 8.3 Wyciąganie akumulatora (03/B)

1. Nacisnąć przycisk zwalnający (03/3) na akumulatorze (03/1) i go przytrzymać.
2. Wyciągnąć akumulator (03/1).

### 8.4 Kontrola naprężenia łańcucha

Często kontrolować naprężenie łańcucha, ponieważ nowe łańcuchy tnące mają tendencję do wydłużania się.

Przy temperaturze roboczej łańcuch tnący wydłuża się i zwisa.



### WSKAZÓWKA

Łańcuch tnący jest prawidłowo naprężony, jeżeli:

- przylega do dolnej części prowadnicy i można go przeciągnąć ręką;
- na środku prowadnicy można go podnieść o 3–4 mm.



### OSTROŻNIE!

**Ryzyko odniesienia obrażeń wskutek odskoczenia łańcucha tnącego!**

Niewystarczająco naprężone łańcuchy tnące mogą odskoczyć podczas pracy i spowodować obrażenia.

- Należy często kontrolować naprężenie łańcucha. Naprężenie łańcucha jest zbyt małe, gdy ogniwa napędowe wystają z rowka w dolnej części prowadnicy.
- Jeśli naprężenie łańcucha jest zbyt małe, naprężyc go zgodnie z instrukcjami.

### 8.5 Kontrolowanie sprawności blokady łańcucha

Łańcuch piły posiada ręczną blokadę, której zadziałanie następuje np. w przypadku wystąpienia odrzutu (odbicia) oddziałującego na osłonę dłoni.

W momencie zadziałania blokady łańcucha piła łańcuchowa jest natychmiast zatrzymywana, a silnik – wyłączany.

**NIEBEZPIECZEŃSTWO!****Śmiertelne niebezpieczeństwo wskutek niedbałego postępowania!**

Nieostrożne lub nieprzewidziane ruchy piły łańcuchowej mogą doprowadzić do najcięższych obrażeń, a nawet śmierć.

- Prace z użyciem piły łańcuchowej wykonywać ze świadomością zagrożeń i z zachowaniem koncentracji.
- Podczas zwalniania blokady łańcucha nie naciskać żadnego włącznika.

**OSTRZEŻENIE!****Śmiertelne niebezpieczeństwo i niebezpieczeństwo najcięższych obrażeń przez uszkodzoną blokadę łańcucha.**

Jeżeli blokada łańcucha nie działa, to np. przy odrzucie (odbiciu) poruszający się łańcuch tnący może spowodować najcięższe obrażenia, a nawet śmierć operatora.

- Przed przystąpieniem do pracy zawsze sprawdzić blokadę łańcucha.
- Nie włączać piły łańcuchowej, gdy blokada łańcucha jest uszkodzona. W tym przypadku należy zlecić sprawdzenie piły łańcuchowej w specjalistycznym serwisie.

**8.6 Kontrola działania blokady łańcucha przy wyłączonym silniku (08)**

1. W celu wyłączenia blokady łańcucha pociągnąć (08/A) osłonę dłoni (08/1) w kierunku uchwytu pałkowego (08/2). Łańcuch tnący można teraz przeciągnąć ręcznie.
2. W celu włączenia blokady łańcucha nacisnąć (08/B) osłonę dłoni (08/1) do przodu. Przeciągnięcie łańcucha powinno być teraz niemożliwe.

**8.7 Kontrola działania blokady łańcucha przy włączonym silniku (08)****WSKAZÓWKA**

Przed każdym włączeniem piły łańcuchowej zwolnić blokadę łańcucha.

1. Mocno i stabilnie przytrzymać piłę łańcuchową za uchwyt pałkowy i rękojeść.
2. Zwolnić blokadę łańcucha.
3. Włączyć silnik.

4. Nacisnąć osłonę dłoni (08/1) do przodu (08/B). Piła łańcuchowa i silnik muszą natychmiast się zatrzymać.

**8.8 Uzupelnianie oleju do smarowania łańcucha tnącego (09)****UWAGA!****Niebezpieczeństwo uszkodzenia łańcucha tnącego**

Jeżeli w zbiorniku znajduje się zbyt mała ilość oleju do smarowania łańcucha lub jest on wyschnięty/zakleiony, może dojść do poważnego uszkodzenia łańcucha tnącego. Zaschnięty/przyklejony olej do smarowania łańcucha może doprowadzić do uszkodzenia części, przez które olej przepływa, lub pompy olejowej.

Uszkodzenie występuje także w przypadku użycia starego oleju. Używanie starego oleju stanowi zagrożenie dla środowiska!

- Przed uruchomieniem uzupełnić olej do smarowania łańcucha w zbiorniku.
- Nie używać starego oleju!
- Zbiornik napełniać nowym olejem do smarowania łańcucha najpóźniej przy każdej wymianie akumulatora.

Łańcuch tnący i prowadnica są w trakcie pracy stale zaopatrywane w olej przez automatyczny system oliwiący. Olej do łańcucha tnącego chroni przed korozją i przedwczesnym zużyciem. Aby zapewnić wystarczające smarowanie łańcucha tnącego, w zbiorniku musi zawsze znajdować się wystarczająca ilość oleju do łańcucha.

Do smarowania łańcucha tnącego i prowadnicy należy używać wyłącznie wysokiej jakości ekologicznego, biodegradowalnego oleju do łańcuchów tnących. Olej ten należy transportować i przechowywać tylko w dopuszczonych do tego i odpowiednio oznakowanych pojemnikach.

Zawsze przed rozpoczęciem pracy i przy każdej wymianie akumulator należy sprawdzić poziom oleju i w razie potrzeby wlać olej do smarowania łańcucha:

1. Skontrolować poziom oleju we wznierniku zbiornika (09/1). Olej musi być zawsze widoczny. Nie należy przekraczać minimalnego i maksymalnego poziomu oleju.
2. W razie potrzeby uzupełnić olej do łańcucha przez króciec wlewu (09/2).

## 9 OBSŁUGA



### NIEBEZPIECZEŃSTWO!

Śmiertelne niebezpieczeństwo i niebezpieczeństwo najcięższych obrażeń.

Nieznamość zasad bezpieczeństwa i instrukcji obsługi może prowadzić do najcięższych obrażeń, a nawet śmierci.

- Przed użyciem piły łańcuchowej należy zapoznać się ze wszystkimi zasadami bezpieczeństwa i wskazówkami zawartymi w niniejszej instrukcji obsługi oraz w instrukcjach, do których odniesienia się w niej znajdują!
- Przestrzegać przepisów krajowych dotyczących czasu eksploatacji.
- Prawą dłońią (osoby praworęczne) mocno chwycić i przytrzymać tylny uchwyt piły, lewą zaś – przedni uchwyt.
- Dopóki silnik pracuje, nie puszczać uchwytów.
- Nie używać piły łańcuchowej:
  - w stanie zmęczenia
  - w przypadku złego samopoczucia
  - pod wpływem alkoholu, leków lub narkotyków

### 9.1 Ustalanie stanu naładowania akumulatora (04)

Na przedniej ścianie akumulatora znajduje się pole z przyciskiem (04/1) oraz diody LED wskazujące stan naładowania (04/2 do 04/5).

1. Nacisnąć przycisk (04/1).  
W zależności od stanu naładowania akumulatora włączona zostanie odpowiednia liczba diod LED.
2. Odczytać stan naładowania, patrz *Rozdział 9.2 "Wskaźnik stanu naładowania akumulatora", strona 77.*

### 9.2 Wskaźnik stanu naładowania akumulatora

Włączone diody LED	Stan naładowania akumulatora
Zielony (04/2)	Akumulator jest całkowicie naładowany.
Zielony (04/3) oraz (04/4)	Akumulator jest naładowany w 50 %.
Zielony (04/4)	Akumulator jest naładowany poniżej 50 %.
Czerwony (04/5)	Akumulator jest całkowicie rozładowany lub został przegrzany/przechłodzony.

### 9.3 Kontrola oleju do łańcucha

Sposób postępowania patrz *Rozdział 8.8 "Uzupełnianie oleju do smarowania łańcucha tnącego (09)", strona 76.*

#### UWAGA!

#### Niebezpieczeństwo uszkodzenia łańcucha tnącego

Jeżeli w zbiorniku znajduje się zbyt mała ilość oleju do smarowania łańcucha lub jest on wyschnięty/zakleiony, może dojść do poważnego uszkodzenia łańcucha tnącego. Zasznięty/przyklejony olej do smarowania łańcucha może doprowadzić do uszkodzenia części, przez które olej przepływa, lub pompy olejowej.

Uszkodzenie występuje także w przypadku użycia starego oleju. Używanie starego oleju stanowi zagrożenie dla środowiska!

- Zawsze przed rozpoczęciem pracy sprawdzić, czy w zbiorniku znajduje się wystarczająca ilość oleju do łańcucha.
- W przypadku niskiego poziomu oleju uzupełnić olej do łańcucha.
- Nie używać starego oleju!

## 9.4 Kontrolowanie blokady łańcucha

Sposób postępowania patrz *Rozdział 8.5 "Kontrolowanie sprawności blokady łańcucha", strona 75.*



### OSTRZEŻENIE!

**Śmiertelne niebezpieczeństwo i niebezpieczeństwo najcięższych obrażeń przez uszkodzoną blokadę łańcucha.**

Jeżeli blokada łańcucha nie działa, to np. przy odrzucie (odbiciu) poruszający się łańcuch tnący może spowodować najcięższe obrażenia, a nawet śmierć operatora.

- Przed przystąpieniem do pracy zawsze sprawdzić blokadę łańcucha.
- Nie włączać piły łańcuchowej, gdy blokada łańcucha jest uszkodzona. W tym przypadku należy zlecić sprawdzenie piły łańcuchowej w specjalistycznym serwisie.

## 9.5 Włączenie i wyłączenie silnika



### OSTROŻNIE!

**Niebezpieczeństwo uszkodzenia słuchu!**

Podczas użytkowania piły łańcuchowej powstaje silny hałas, który może powodować uszkodzenie słuchu.

- Podczas pracy z użyciem piły łańcuchowej należy stosować ochronę słuchu.



### WSKAZÓWKA

Przed każdym włączeniem piły łańcuchowej zwolnić blokadę łańcucha.

Włączenie silnika:

1. Zwolnić blokadę łańcucha.
2. Kciukiem nacisnąć i przytrzymać przycisk blokady (14/1).
3. Nacisnąć i przytrzymać włącznik/wyłącznik (14/2).
4. Zwolnić przycisk blokady (14/1). Po uruchomieniu piły łańcuchowej nie trzeba przytrzymywać wciśniętego przycisku blokady. Przycisk blokady zapobiega przypadkowemu włączeniu piły.

Wyłączenie silnika:

1. Zwolnić włącznik/wyłącznik (14/2).

## 10 NAWYKI I TECHNIKA PRACY



### WSKAZÓWKA

Rolnicze stowarzyszenia zawodowe regularnie prowadzą kursy obsługi pił łańcuchowych i ścinki drzew.



### NIEBEZPIECZEŃSTWO!

**Śmiertelne niebezpieczeństwo w przypadku niedostatecznej wiedzy specjalistycznej!**

Niedostateczna wiedza specjalistyczna może doprowadzić do poważnych obrażeń, a nawet śmierci!

- Ścinaniem i okrzesywaniem drzew mogą zajmować się tylko odpowiednio przeszkolone i doświadczone osoby.



### NIEBEZPIECZEŃSTWO!

**Zagrożenie życia z powodu odłamków drewna!**

Porwane przez piłę wióry mogą spowodować poważne obrażenia, a nawet śmierć!

- Usunąć luźne wióry i odłamki drewna z elementów przeznaczonych do cięcia.

### 10.1 Wskazówki dotyczące bezpieczeństwa pracy

- Należy przestrzegać przepisów dotyczących bezpieczeństwa obowiązujących w danym kraju, opracowanych przez np. stowarzyszenia branżowe, kasy ubezpieczeń społecznych, instytucje ochrony pracy.
- Pracować wyłącznie przy wystarczającym świetle dziennym lub sztucznym oświetleniu.
- Usuwać przedmioty (np. elementy cięte piłą) z obszaru roboczego – ryzyko potknięcia się.
- Użytkownik odpowiada za wypadki z udziałem osób trzecich oraz uszkodzenie mienia będącego ich własnością.

#### 10.1.1 Operator

- Osoby poniżej 16. roku życia oraz niezaznajomione z instrukcją obsługi nie mogą używać urządzenia.
- Przy pierwszym użyciu piły łańcuchowej: Poprosić sprzedawcę lub inną osobę umiejącą obsługiwać urządzenie o wyjaśnienie sposobu użytkowania piły łańcuchowej lub udać się na odpowiednie szkolenie.

- Osoby pracujące z wykorzystaniem piły łańcuchowej muszą być wypoczęte, zdrowe i w dobrej kondycji fizycznej. Osoby, które ze względu na zdrowotnych nie powinny wykonywać prac związanych z dużym wysiłkiem fizycznym, muszą skonsultować z lekarzem możliwość pracy z użyciem piły łańcuchowej.
- **Należy podjąć działania w celu ochrony przed obciążeniami wywołanymi przez wibracje.** W zależności od tego, w jaki sposób będzie użytkowane narzędzie elektryczne, rzeczywiste wartości wibracji mogą odbiegać od wartości podanych w danych technicznych. Należy przy tym uwzględnić cały czas trwania pracy, a więc także momenty, w których narzędzie elektryczne pracuje bez obciążenia lub jest wyłączone. Właściwe działania obejmują między innymi regularną konserwację i utrzymywanie narzędzia oraz nasadek do narzędzia w dobrym stanie technicznym, utrzymywanie dłoni w stanie rozgrzanym, regularne przerwy oraz dobre zaplanowanie przebiegu pracy.
  - Określić maksymalny czas pracy oraz częstotliwość przerw na podstawie wielkości występujących drgań.

### 10.1.2 Czas eksploatacji

Przestrzegać krajowych przepisów dotyczących czasu eksploatacji pił łańcuchowych. Czasy eksploatacji pił łańcuchowych mogą być ograniczone przez przepisy krajowe i lokalne.

### 10.1.3 Praca z użyciem piły łańcuchowej



#### OSTRZEŻENIE!

#### Niebezpieczeństwo ciężkich obrażeń.

Używanie niecałkowicie zmontowanej piły łańcuchowej może doprowadzić do ciężkich obrażeń.

- Używać piły łańcuchowej dopiero po jej całkowitym zmontowaniu.
- Przed każdym użyciem przeprowadzić kontrolę wzrokową, aby sprawdzić, czy piła łańcuchowa jest kompletna oraz, czy nie zawiera uszkodzonych lub zużytych podzespołów. Urządzenia ochronne i zabezpieczenia muszą być sprawne i nienaruszone.



#### OSTRZEŻENIE!

#### Niebezpieczeństwo odniesienia obrażeń przez piłę łańcuchową uruchamiającą się w niekontrolowany sposób

Niekontrolowane uruchomienie piły łańcuchowej może doprowadzić do ciężkich obrażeń. Dlatego należy usuwać akumulator w przypadku:

- prac kontrolnych, nastawczych i pielęgnacyjnych;
- prac przy zestawie tnącym;
- odkładania piły łańcuchowej;
- Transport
- przechowywania;
- prac konserwacyjnych i naprawczych.
- Niebezpieczeństwo

- Nigdy nie należy podejmować pracy w pojedynkę.
- Należy cały czas nosić ze sobą apteczkę w razie wypadków.
- Unikać kontaktu urządzenia z przedmiotami metalowymi znajdującymi się na ziemi lub przewodzącymi prąd elektryczny.
- Środki ochrony osobistej:
  - kask ochronny
  - ochrona słuchu (np. stopery do uszu), zwłaszcza przy codziennej pracy przez ponad 2,5 godziny
  - okulary ochronne lub ochronniki oczu wbudowane w kask ochronny
  - spodnie ochronne odporne na przecięcie
  - mocne rękawice robocze
  - obuwie ochronne z podeszwą antypoślizgową i stalowym podnoskiem
- Podczas pracy nie trzymać piły łańcuchowej powyżej ramion, ponieważ uniemożliwia to jej bezpieczną obsługę.
- Przed zmianą stanowiska pracy wyłączyć silnik i założyć osłonę na łańcuch.
- Należy zawsze zakładać osłonę łańcucha na nieużywane piły łańcuchowe oraz wyciągać akumulator.
- Nie pozostawiać włączonej piły łańcuchowej po zakończeniu pracy.
- Nie używać piły łańcuchowej do unoszenia lub przemieszczania drewna.

- Pnie, których grubość jest większa niż długość brzeszczotu piły, powinny być piłowane przez odpowiednio wyszkolone osoby.
- Łańcuch piły w momencie wprowadzania w cięty materiał powinien być w ruchu; nigdy nie włączać piły łańcuchowej, gdy jej łańcuch tkwi w materiale.
- Zwracać uwagę, aby olej do smarowania łańcucha nie przedostawał się do gleby.
- Nie wykonywać jakichkolwiek prac przy użyciu piły podczas deszczu, opadów śniegu lub burzy.
- Nigdy nie dezaktywować urządzeń ochronnych i zabezpieczających.
- Podczas piłowania nie stać na drabinie ani nie trzymać piły powyżej ramion.
- Celem zwiększenia stabilności podczas piłowania stosować ząb oporowy.
- Podczas piłowania zwracać uwagę na stabilność pozycji roboczej.
- Piłować głównie przy użyciu dolnej części brzeszczotu. Podczas cięcia przy użyciu górnej części brzeszczotu zachowywać szczególną ostrożność.
- Wymyć piłę łańcuchową z nacięcia tylko wtedy, gdy jej łańcuch pracuje.

## 10.2 Ścinanie drzew

Przed przystąpieniem do ścinania należy podjąć następujące działania.

### 10.1.4 Niebezpieczeństwo odrzutu



#### NIEBEZPIECZEŃSTWO!

#### Wystąpienie odrzutu (odbicia) grozi śmiercią!

Odrzut (odbicie) piły łańcuchowej może doprowadzić do śmiertelnych obrażeń operatora.

- Należy koniecznie przestrzegać poniższych zaleceń, aby uniknąć odrzutu piły!

- Skontrolować cięty materiał pod kątem obecności przedmiotów obcych (gwoździ, metalu itp.); w razie potrzeby usunąć je.
  - Piłę łańcuchową należy obsługiwać wyłączając obiema rękami.
  - Podczas pracy przy użyciu piły łańcuchowej nie przechylać się za daleko do przodu.
  - Nigdy nie obcinać kilku gałęzi naraz.
  - Pracować tylko z prawidłowo naostrzonym i naprężonym łańcuchem tnącym.
  - Podczas pracy nie trzymać piły, mając całkowicie wyprostowane ramiona.
  - Po uruchomieniu łańcucha tnącego rozpocząć cięcie; dopiero po wykonaniu tej czynności zwiększyć maksymalnie prędkość urządzenia.
  - Nigdy nie piłować przy użyciu końcówki prowadnicy.
  - Cały czas obserwować końcówkę prowadnicy.
  - Kontynuując rozpoczęte nacięcia, należy zachowywać szczególną ostrożność.
  - Podczas cięcia poszycia lasu i młodych drzewek należy zachowywać szczególną ostrożność.
  - Upewnić się, że w obszarze zagrożenia nie znajdują się żadne inne osoby, zwierzęta lub przedmioty.
  - Należy zachować bezpieczny odstęp od innych stanowisk pracy lub przedmiotów równy 2½ długości drzewa.
  - Uważać na przewody zasilające i cudze mienie. W razie potrzeby zawiadomić przedsiębiorstwo energetyczne lub właściciela.
  - Oszacować kierunek upadku drzewa. Czynniki decydujące o kierunku upadku drzewa to:
    - naturalne nachylenie drzewa
    - wysokość drzewa
    - jednostronny rozrost gałęzi
    - równy teren lub zbocze
    - niesymetryczny rozrost, uszkodzenia drzewa
    - kierunek i prędkość wiatru
    - obciążenie śniegiem
  - W przypadku pracy na zboczu zawsze stać powyżej ścinanego drzewa.
  - Upewnić się, że na uprzednio ustalonej drodze wycofywania się nie znajdują się żadne przeszkody. Droga wycofywania się powinna przebiegać w linii biegnącej pod kątem ok. 45° względem linii przeciwnie do kierunku upadku drzewa (17).
  - Pień musi być oczyszczony z krzaków, gałęzi i ciał obcych (np. zanieczyszczeń, kamieni, luźnej kory, gwoździ, klamer, drutów itd.).
- Aby ściąć drzewo, należy wykonać dwa nacięcia i jedno cięcie obalające.



1. Przy cięciach obalających i przerwaniu pewnie docisnąć ząb oporowy do przecinanego drzewa.
2. Nacięcie po stronie upadku drzewa (18/C) wykonać najpierw poziomo, a następnie ukośnie od góry pod kątem co najmniej 45°. Pozwala to uniknąć zakleszczenia piły łańcuchowej podczas wykonywania drugiego nacięcia. Nacięcie należy wykonać możliwie najbliżej ziemi, od strony, na którą ma upaść drzewo (18/E). Głębokość nacięcia powinna wynosić ok. 1/4 średnicy pnia.
3. Cięcie obalające (18/D) po stronie przeciwnej do nacięcia wykonać dokładnie poziomo. Cięcie obalające należy wykonać na wysokości 3–5 cm powyżej poziomego nacięcia po przeciwnej stronie.
4. Cięcie obalające (18/D) wykonać na taką głębokość, aby pozostawić przegub (18/F) pomiędzy nacięciem (18/C) a cięciem obalającym (18/D) o grubości równej co najmniej 1/10 średnicy drzewa. Przegub ten zapobiega obróceniu się drzewa i upadkowi w złym kierunku. Przy zbliżaniu się cięcia obalającego (18/D) do przegubu (18/F) drzewo powinno zacząć upadać.

Jeżeli drzewo upada w trakcie piłowania:

- Jeżeli drzewo upada w złym kierunku lub pochyla się i zakleszcza piłę łańcuchową, należy przerwać wykonywanie cięcia obalającego. W celu rozwarcia nacięcia obalającego i nakierowania drzewa zgodnie z kierunkiem upadku należy wbić kliny.
  - Natychmiast wyjąć piłę łańcuchową z nacięcia, wyłączyć i odłożyć.
  - Przejść do obszaru wycofywania się.
  - Uważać na spadające gałęzie.
5. Jeżeli drzewo nie przewraca się, należy je w sposób kontrolowany obalić, wbijając kliny w nacięcie obalające.
  6. Po zakończeniu piłowania natychmiast zdjąć ochronniki słuchu i nasłuchiwać sygnałów i okrzyków ostrzegawczych.



#### WSKAZÓWKA

Można używać wyłącznie klinów wykonanych z drewna, tworzywa sztucznego lub aluminium.



#### NIEBEZPIECZEŃSTWO!

##### Zagrożenie życia w razie uderzenia przez upadające drzewo!

Jeżeli wycofanie się przy opadaniu drzewa jest niemożliwe, może dojść do poważnych obrażeń ciała, a nawet śmierci!

- Do ścinania drzewa można przystąpić dopiero wówczas, gdy zapewniona jest możliwość bezpiecznego wycofania się od upadającego drzewa.



#### NIEBEZPIECZEŃSTWO!

##### Zagrożenie życia w razie niekontrolowanego upadku drzewa!

Niekontrolowany upadek drzewa może spowodować poważne obrażenia, a nawet śmierć!

- Aby zapewnić kontrolowany upadek drzewa, pozostawić klin o grubości równej ok. 1/10 średnicy pnia pomiędzy nacięciem po stronie upadku drzewa a cięciem obalającym.
- Nie ścinać drzew, gdy wieje wiatr.

### 10.3 Okrzesywanie

Podczas tej pracy należy dodatkowo przestrzeżać następujących zaleceń:

- W trakcie pracy opierać piłę łańcuchową o pień drzewa.
- Na początku pozostawić większe gałęzie skierowane na dół, które podpierają drzewo (19).
- Mniejsze gałęzie odciąć jednym cięciem.
- Zwrócić uwagę na naprężone gałęzie i przecinać je od dołu do góry, aby uniknąć zakleszczenia piły łańcuchowej (19).
- Swobodnie wiszących gałęzi nie odcinać od dołu.
- Nacięcia wgłębne i wzdłużne oraz dodatkowe nacięcia klina po stronie upadku drzewa mogą być wykonywane tylko przez doświadczonych lub odpowiednio przeszkolonych osób (18).

### 10.4 Przycinanie drzewa na długość

Podczas tej pracy należy dodatkowo przestrzeżać następujących zaleceń:

- W przypadku pracy na zboczu zawsze stać powyżej pnia drzewa, ponieważ może on się stoczyć (19).
- Piłę łańcuchową prowadzić w taki sposób, aby żadna część ciała nie znalazła się w zasięgu pracy łańcucha tnącego.

- Przyłożyć ząb oporowy bezpośrednio obok krawędzi cięcia i obracać piłę łańcuchową wokół tego punktu. Pod koniec cięcia nie wywierać jakiegokolwiek nacisku.
- Zwracać uwagę na to, aby łańcuch tnący nie stykał się z podłożem.
- Po zakończeniu cięcia należy odczekać, aż łańcuch tnący zatrzyma się; dopiero potem można go zdemontować.
- Przed rozpoczęciem cięcia następnego drzewa należy zawsze wyłączyć silnik piły łańcuchowej.

Pień drzewa leży całą długością równomiernie na podłożu:

- Przepiłować pień drzewa od strony górnej, nie wbijając piły w głębę (20).

Pień drzewa wspiera się o podłoże jednym końcem:

- Aby uniknąć zakleszczenia się łańcucha tnącego i rozszczepienia drewna, należy przepiłować pień drzewa od strony dolnej na 1/3 jego średnicy, a następnie pozostałą część od strony górnej na wysokości cięcia dolnego (10).

Pień drzewa wspiera się o podłoże obydwoima końcami:

Aby uniknąć zakleszczenia się łańcucha tnącego i rozszczepienia drewna, należy przepiłować pień drzewa od strony górnej na 1/3 jego średnicy, a następnie pozostałą część od strony dolnej na wysokości cięcia górnego (11).



### NIEBEZPIECZEŃSTWO!

**Wystąpienie odrzutu (odbicia) grozi śmiercią!**

Odrzut (odbicie) urządzenia może doprowadzić do śmiertelnych obrażeń operatora.

- Należy koniecznie przestrzegać zaleceń, aby uniknąć odrzutu piły!

## 10.5 Przycinanie drewna na długość (12)

Podczas tej pracy należy dodatkowo przestrzegać następujących zaleceń:

- Stosować odpowiednie zabezpieczenia (koźły do piłowania, kliny, belki).
- Zwracać uwagę na bezpieczne położenie i równomierny rozkład masy ciała.
- Zabezpieczyć okrągłe kloce drewna przed toczeniem się.

- Łańcuch piły w momencie wprowadzania w cięty materiał powinien być w ruchu. Nigdy nie włączać piły łańcuchowej, gdy jej łańcuch tkwi w materiale.
- Nie dopuścić do przytrzymywania drewna własną nogą bądź przez inną osobę.

## 11 TRANSPORT

Przed transportem wykonać następujące czynności:

1. Wyłączyć piłę łańcuchową
2. Założyć osłonę łańcucha
3. Wyjąć akumulator

Do przenoszenia piły łańcuchowej używać wyłącznie uchwytu pałkowego. Brzeszczot piły musi być przy tym skierowany do tyłu.



### OSTRZEŻENIE!

**Śmiertelne niebezpieczeństwo i niebezpieczeństwo najcięższych obrażeń.**

Uszkodzona piła łańcuchowa może podczas transportu doprowadzić do najcięższych obrażeń, a nawet śmierci.

- Noszenie bądź transportowanie piły łańcuchowej, której łańcuch jest w ruchu, jest bezwzględnie zabronione.
- Prze transportem wykonać wyżej wymienione czynności.

W pojazdach: Zabezpieczyć piłę łańcuchową przed przechyleniem, uszkodzeniem i wyciekami oleju do łańcucha.

## 12 KONSERWACJA I PIELĘGNACJA

Piła łańcuchowa spełnia wymagania wszystkich odnośnych norm bezpieczeństwa. Naprawy mogą być wykonywane wyłącznie przez wykwalifikowanych specjalistów z wykorzystaniem wyłącznie oryginalnych części zamiennych.

- Po każdym użyciu piły łańcuchową należy sprawdzić pod kątem uszkodzeń i w razie potrzeby
- wymienić uszkodzone części.
- Nie narażać urządzenia na działanie wilgoci lub wpływu wilgoci z otoczenia. Części z tworzywa sztucznego czyścić ściereczką, nie używając przy tym środków do czyszczenia ani rozpuszczalników.
- Wyczyścić szczelinę powietrza chłodzącego, jeśli jest zatkana.
- Nie spryskiwać piły łańcuchowej wodą i nie używać myjki wysokociśnieniowej.

- Używać tylko części zamiennych zalecanych przez producenta.

**OSTRZEŻENIE!****Niebezpieczeństwo odniesienia obrażeń przez piłę łańcuchową uruchamiającą się w niekontrolowany sposób**

Niekontrolowane uruchomienie piły łańcuchowej może doprowadzić do ciężkich obrażeń.

- Przed przystąpieniem do wszelkich prac konserwacyjnych i pielęgnacyjnych należy zawsze wyciągnąć akumulator.
- Nosić rękawice ochronne.

**12.1 Ostrzenie łańcucha tnącego (13)**

Nie używać stępionego lub uszkodzonego łańcucha tnącego. Skutkuje to nadmiernym wysiłkiem fizycznym, słabymi efektami cięcia i wysokim zużyciem łańcucha.

**OSTROŻNIE!****Ryzyko odniesienia obrażeń ciała spowodowanych przez łańcuch tnący!**

Ostre krawędzie łańcucha tnącego mogą spowodować poważne rany cięte.

- Podczas ostrzenia łańcucha tnącego nosić rękawice ochronne.

**WSKAZÓWKĄ**

Niedoświadczonym użytkownikom pił łańcuchowych zaleca się poproszenie o naostrzenie łańcucha tnącego specjalisty w punkcie serwisowym.

W celu uzyskania optymalnych efektów cięcia łańcuch musi być ostrzony w regularnych odstępach czasu.

Prawidłowe naostrzenie łańcucha tnącego zmniejsza ryzyko odbicia i zapobiega nadmiernemu zużyciu.

Konieczne jest naostrzenie łańcucha tnącego, jeżeli podczas przecinania powstaje mączka drzewna lub jeżeli piła z trudnością przechodzi przez drewno. Gdy łańcuch tnący jest ostry, powstają duże i długie wióry.

1. Wyłączyć piłę łańcuchową i wyciągnąć akumulator.
2. Sprawdzić i ewentualnie wyregulować napięcie łańcucha.

3. Do ostrzenia używać wyłącznie odpowiednich narzędzi: okrągłego pilnika do łańcuchów  $\varnothing = 4,0$  mm, prowadnika pilnika, sprawdziany mierniczego do łańcuchów. Narzędzia te są dostępne w specjalistycznych sklepach.
4. Pojedyncze ogniwa łańcuchowe składają się z ogniwa tnącego (13/3), zęba tnącego (13/1) i elementu ograniczającego (13/2).
5. Przesuwać pilnik z lekkim naciskiem prostopadle (13) od strony wewnętrznej do strony zewnętrznej zęba tnącego. Prawidłowe używanie pilnika ułatwia prowadnik pilnika. Wystarczy 2–3 pociągnięcia pilnikiem.
6. Podczas ostrzenia przestrzegać kątów (13) zęba tnącego i wysokości elementu ograniczającego (13/2) od ostrza. Zwrócić uwagę, aby po naostrzeniu wszystkie zęby tnące łańcucha miały równą długość i szerokość.
7. Przy zastosowaniu zalecanych narzędzi i prawidłowym ich użyciu podane wartości kątów uzyskuje się automatycznie. Wartości można sprawdzić za pomocą suwmiarki do łańcuchów.
8. Na koniec lekko zaokrąglić przednią część elementu ograniczającego (13/2).

Często ostrzyć łańcuch tnący, usuwając przy tym niewielką ilość materiału. Po 3- lub 4-krotnym samodzielnym ostrzeniu zlecić naostrzenie łańcucha w specjalistycznym warsztacie. Wykonane zostanie tam również szlifowanie ogranicznika głębokości.

Wymienić łańcuch tnący, gdy tylko zostanie osiągnięta minimalna długość zębów tnących wynosząca 4 mm (13).

**UWAGA!****Ryzyko uszkodzenia maszyny wskutek nieodpowiedniego ostrzenia!**

Nierówne zęby tnące powodują zakłócenia biegu łańcucha i mogą spowodować jego zerwanie! Po naostrzeniu wszystkie zęby tnące muszą mieć tę samą długość i szerokość!

- Należy zawsze prawidłowo ostrzyć łańcuch tnący!



### NIEBEZPIECZEŃSTWO!

#### Wystąpienie odrzutu (odbicia) grozi śmiercią!

Odrzut (odbicie) piły łańcuchowej może doprowadzić do śmiertelnych obrażeń operatora.

- Należy zawsze prawidłowo ostrzyć łańcuch tnący!

## 12.2 Czyszczenie wnętrza koła łańcuchowego

Po każdym użyciu dokładnie oczyścić piłę łańcuchową.

1. Wyciągnąć akumulator i odłożyć łańcuch tnący na stabilnym podkładzie.
2. Odkręcić osłonę koła zębatego.
3. Oczyszczyć wnętrze odpowiednim pędzelkiem.
4. Zdjąć łańcuch tnący i wyjąć prowadnicę.
5. Oczyszczyć rowek prowadnicy i otwór wlotowy oleju.

## 12.3 Przemontowanie uchwytu szybko mocującego (16)

1. Zdjąć osłonę prowadnicy (16/1).
2. Wykręcić wkręt z rowkiem krzyżowym (16/3) i oddzielić blaszkę adaptera hakiem mocującym (16/2) od prowadnicy.
3. Odwrócić prowadnicę wokół osi podłużnej.
4. Założyć blaszkę adaptera hakiem mocującym ponownie na prowadnicę i przymocować wkrętem z rowkiem krzyżowym.
5. Zamontować ponownie prowadnicę, patrz *Rozdział 7.1 "Montaż prowadnicy szynowej (05, 06)", strona 74.*

## 12.4 Kontrola, odwracanie i smarowanie prowadnicy (14, 15)

Sprawdzenie prowadnicy:

Regularnie kontrolować prowadnicę pod kątem uszkodzeń. W razie potrzeby usunąć wystające krawędzie (14).

Odwracanie prowadnicy:

Aby uniknąć jednostronnego zużycia, prowadnicę należy obracać po każdym ostrzeniu i każdej wymianie łańcucha.

1. Przemontować urządzenie szybko mocujące, patrz *Rozdział 12.3 "Przemontowanie uchwytu szybko mocującego (16)", strona 84.*
2. Odwrócić prowadnicę.

Smarowanie prowadnicy:

1. Dokładnie oczyścić rowek prowadnicy (14/1) i otwór wlotowy oleju (14/2).
2. Dokładnie oczyścić otwór smarowy (15/1) z obu stron.
3. Za pomocą odpowiedniej praski smarowej kolejno wtłoczyć z obu stron taką ilość smaru, aż będzie on równomiernie wypływał na czubkach koła gwiazdowego. Przez cały czas obracać przy tym koło gwiazdowe.

## 13 PRZECHOWYWANIE

Po każdym użyciu dokładnie oczyścić piłę łańcuchową. Przechowywać w suchym, zamkniętym pomieszczeniu niedostępnym dla dzieci.

W przypadku przerw w eksploatacji trwających dłużej niż 30 dni wykonać następujące czynności:

- Wyłączyć piłę łańcuchową i wyciągnąć akumulator.
- Opróżnić zbiornik oleju do smarowania łańcucha.
- Zdjąć łańcuch tnący i prowadnicę, oczyścić i spryskać olejem antykorozyjnym.
- Dokładnie oczyścić piłę łańcuchową i przechowywać w suchym pomieszczeniu.

### UWAGA!

#### Niebezpieczeństwo uszkodzenia łańcucha tnącego

Zaschnięty/przyklejony olej do smarowania łańcucha może przy dłuższym przechowywaniu doprowadzić do uszkodzenia części, przez które olej przepływa, lub pompy olejowej.

- Przed wyłączeniem piły łańcuchowej z użytku na dłuższy czas zawsze usunąć olej.

## 14 UTYLIZACJA

### Wskazówki dotyczące ustawy o użytym sprzęcie elektrycznym i elektronicznym (ElektroG)



- Zużyte urządzenia elektryczne i elektroniczne nie mogą być utylizowane z odpadami z gospodarstwa domowego, lecz należy przekazać je do osobnej zbiórki lub utylizacji.
- Zużyte baterie lub akumulatory, które nie są na stałe wbudowane w zużytym urządzeniu, należy wyciągnąć przed oddaniem urządzenia! Ich utylizacja jest regulowana przez ustawę o zużytych bateriach.
- Właściciele lub użytkownicy urządzeń elektrycznych i elektronicznych są prawnie zobowiązani do ich oddania po zużyciu.
- Użytkownik końcowy odpowiada za usunięcie danych osobowych z utylizowanego urządzenia!

Symbol przekreślonego pojemnika na odpady oznacza, że zużyte urządzenia elektryczne i elektroniczne nie mogą być utylizowane razem z odpadami z gospodarstwa domowego.

Zużyte urządzenia elektryczne i elektroniczne można nieodpłatnie oddać w następujących punktach zbiórki:

- publiczne punkty utylizacji lub zbiórki odpadów (np. komunalne punkty składowania odpadów);
- punkty sprzedaży urządzeń elektrycznych (stacjonarne i online), o ile sprzedawcy są zobowiązani do odbioru lub oferują tę usługę dobrowolnie.

Wszystkie powyższe zasady obowiązują wyłącznie w odniesieniu do urządzeń sprzedawanych i instalowanych na terenie Unii Europejskiej i objętych dyrektywą 2012/19/UE. W krajach nienależących do Unii Europejskiej obowiązywać mogą inne przepisy dotyczące utylizacji urządzeń elektrycznych i elektronicznych.

### Wskazówki dotyczące ustawy o zużytych bateriach (BattG)



- Zużyte baterie i akumulatory nie mogą być utylizowane z odpadami z gospodarstwa domowego, lecz należy przekazać je do osobnej zbiórki lub utylizacji.
- Informacje na temat bezpiecznego wyciągnięcia baterii lub akumulatorów z urządzenia elektrycznego oraz informacje na temat ich typu lub systemu chemicznego są zawarte w odpowiedniej instrukcji obsługi lub montażu.
- Właściciele lub użytkownicy baterii i akumulatorów są prawnie zobowiązani do ich oddania po zużyciu. Zwrot ogranicza się do przekazania standardowych ilości występujących w gospodarstwach domowych.

Zużyte baterie mogą zawierać szkodliwe substancje lub metale ciężkie, które mogą powodować poważne szkody dla środowiska naturalnego i zdrowia. Recykling zużytych baterii i wykorzystanie zawartych w nich zasobów przyczynia się do ochrony tych obu ważnych dóbr.

Symbol przekreślonego pojemnika na odpady oznacza, że zużyte baterie i akumulatory nie mogą być utylizowane razem z odpadami z gospodarstwa domowego.

Jeżeli pod symbolem pojemnika na odpady znajdują się dodatkowo oznaczenia Hg, Cd lub Pb, oznacza to:

- Hg: Bateria zawiera więcej niż 0,0005% rtęci
- Cd: Bateria zawiera więcej niż 0,002% kadmu
- Pb: Bateria zawiera więcej niż 0,004% ołowiu

Zużyte akumulatory i baterie można nieodpłatnie oddać w następujących punktach zbiórki:

- publiczne punkty utylizacji lub zbiórki odpadów (np. komunalne punkty składowania odpadów);
- punkty sprzedaży baterii i akumulatorów;
- punkty odbioru zużytych akumulatorów i baterii;
- punkt odbioru producenta (jeżeli nie należy on do systemu odbioru zużytych akumulatorów i baterii).

Wszystkie powyższe zasady obowiązują wyłącznie w odniesieniu do akumulatorów i baterii sprzedawanych na terenie Unii Europejskiej i objętych dyrektywą 2006/66/WE. W krajach niena-

leżących do Unii Europejskiej obowiązywać mogą inne przepisy dotyczące utylizacji akumulatorów i baterii.

## 15 POMOC W PRZYPADKU USTEREK

Usterka	Możliwa przyczyna	Pomoc
Silnik nie działa.	Brak napięcia akumulatora.	Zlecić specjalście-elektrykowi kontrolę zasilania energią elektryczną.
	Zabezpieczenie przed przeciążeniem wyłączyło pompę.	Zaczeekać, aż zabezpieczenie przed przeciążeniem przywróci zasilanie elektryczne.
	Wyzwolona blokada łańcucha.	Zwolnić blokadę łańcucha.
Brak smarowania łańcucha	Zbiornik oleju jest pusty.	Sprawdzić zbiornik oleju pod kątem uszkodzeń. Sprawdzić stan oleju i w razie potrzeby dolać oleju do smarowania łańcucha piły.
	Prowadnica szynowa jest zabrudzona.	Oczyścić otwór wlewowy oleju oraz rowek, przez który płynie olej.



### WSKAZÓWKA

W przypadku usterek, które nie zostały wyszczególnione w tej tabeli lub też, których użytkownik nie może usunąć samodzielnie, należy zwrócić się do naszego działu obsługi klienta.

**16 DANE TECHNICZNE**

Nr art.	113 365
Typ akumulatora	Litowo-jonowy (36 V / 4,0 Ah)
Prędkość biegu jałowego	17 m/s
Prędkość robocza	16 m/s +/-0,7 m/s
Długość — prowadnica (OREGON)	ok. 350 mm
Długość użyteczna piły	265 mm
Łańcuch piły (OREGON)	91P045X
Grubość ogniów napędowych	1,27 mm
Podział — koło łańcuchowe	3/8"
Blokada łańcucha	Tak (elektryczna, PCB i drążek hamulca)
Czas wybiegu łańcucha (DIN EN 60745-2-15 19.103 oraz 19.104)	maks. 0,15 s
Czas wybiegu łańcucha (DIN EN 50144-2-15:2001 18.104)	maks. 2 s
Aktywacja łańcucha	podwójna
Pojemność zbiornika oleju łańcucha	0,180 l
Masa netto bez łańcucha i prowadnicy	3,9 kg
Masa netto z łańcuchem i prowadnicą (bez osłony prowadnicy)	4,45 kg
Zabezpieczenie przed przeciążeniem	Nie (PCB w akumulatorze)
Poziom mocy akustycznej L <sub>WA</sub> (2000/14/EC) zmierzony / gwarantowany	101 / 105 dB(A)
Poziom ciśnienia akustycznego L <sub>pA</sub> (k=2,5 dB(A))	91,5 dB(A)
Maks. przyspieszenie drgań z przodu / z tyłu ahw (k=1,5 m/s <sup>2</sup> )	3,193 / 3,159 m/s <sup>2</sup>

Podane wartości zostały określone za pomocą znormalizowanych metod badawczych i można je stosować w celu porównania między sobą różnych narzędzi elektrycznych.

Ponadto wartości te mogą być przydatne do oszacowania przed rozpoczęciem pracy wywołanych wibracjami obciążeń dla użytkownika.

## 17 GWARANCJA

Ewentualne wady materiałowe lub produkcyjne w urzędzeniu usuwamy przed upływem ustawowego okresu przedawnienia roszczeń z tytułu rękojmi za wady fizyczne, dokonując wedle naszego uznania naprawy lub wymiany produktu. Okres przedawnienia ustalany jest zgodnie z prawem obowiązującym w kraju, w którym produkt został zakupiony.

Gwarancja obowiązuje tylko w przypadku:

- przestrzegania niniejszej instrukcji obsługi,
- prawidłowego postępowania,
- stosowania oryginalnych części zamiennych.

Gwarancja wygasa w przypadku:

- samodzielnych prób naprawy,
- samodzielnych zmian technicznych,
- zastosowania niezgodnie z przeznaczeniem.

Gwarancja nie obejmuje:

- uszkodzeń lakieru spowodowanych zwykłym zużyciem
- części zużywalnych, oznaczonych na wykazie części zamiennych ramką xxxxxx (x).

Okres gwarancji rozpoczyna się od momentu nabycia przez pierwszego użytkownika końcowego. Decydujące znaczenie ma tutaj data dokumentu zakupu. Należy zwrócić się do dystrybutora lub najbliższego autoryzowanego punktu serwisowego, przedkładając niniejszą deklarację gwarancyjną oraz dowód zakupu. Niniejsza deklaracja nie narusza ustawowych roszczeń nabywcy w stosunku do sprzedawcy z tytułu wad.

## 18 DEKLARACJA ZGODNOŚCI EC

Niniejszym oświadczamy, że produkt we wprowadzonej przez nas na rynek wersji spełnia wymagania zharmonizowanych dyrektyw UE, standardów bezpieczeństwa UE oraz standardów obowiązujących dla danego produktu.

### Produkt

Akumulatorowa piła łańcuchowa

### Producent

AL-KO Geräte GmbH  
Ichenhauser Str. 14  
D-89359 Kötz

### Osoba sporządzająca dokumentację

Andreas Hedrich  
Ichenhauser Str. 14  
D-89359 Kötz

### Numer seryjny

G4124126

### Typ

CS 36 Li

### Dyrektywy EU

2006/42/EC  
2014/30/EU

### Normy zharmonizowane

EN 60745-1:2009+A11:2010  
EN 60745-2-13:2009+A1:2010  
EN 55014-1:2006+A1:2009+A2:2011  
EN 55014-2:2015

### Poziom mocy akustycznej

EN ISO 3744

2000/14/EC  
2011/65/EU

### Ocena zgodności

2000/14/EC Załącznik V

zmierzony / gwarantowany

101 dB(a) / 105 dB(A)

### Nr badania typu EC

(2006/42/EC Załącznik IX)  
BM 50359218 0001

### Jednostka notyfikowana

TÜV Rheinland LGA Products GmbH  
Tillystraße 2  
D-90431 Nürnberg  
Germany  
Nr 0197

Kötz, 2016-12-01 r.



Wolfgang Hergeth  
Managing Director



**PŘEKLAD ORIGINÁLNÍHO NÁVODU K POUŽITÍ****Obsah**

1	K tomuto návodu k použití .....	91
1.1	Vysvětlení symbolů a signálních slov .....	91
2	Popis výrobku .....	91
2.1	Obsah dodávky .....	91
2.2	Symbole na stroji .....	91
2.3	Bezpečnostní a ochranná zařízení .....	92
2.4	Ochrana proti přetížení .....	92
2.5	Ochrana při zapojení .....	92
2.6	Řetězová brzda .....	92
2.7	Použití v souladu s určeným účelem .....	92
3	Přehled výrobku (01) .....	92
4	Všeobecné bezpečnostní pokyny pro elektrické nářadí (IEC 60745-1) .....	93
4.1	Bezpečnost na pracovišti .....	93
4.2	Bezpečnost elektrických součástí .....	93
4.3	Bezpečnost osob .....	93
4.4	Zacházení s elektrickým nářadím a jeho použití .....	93
4.5	Použití akumulátorů a zacházení s nimi .....	94
4.6	Servis .....	94
5	Bezpečnostní pokyny pro řetězové pily (EN 60745 díl 2-13) .....	94
6	Příčiny a prevence zpětného rázu (EN 60745 díl 2-13) .....	95
7	Montáž .....	95
7.1	Montáž vodicí lišty (05, 06) .....	96
7.2	Montáž řetězu pily (05, 06) .....	96
7.3	Vypnutí řetězu pily (05, 07) .....	96
8	Uvedení do provozu .....	96
8.1	Nabití akumulátoru (02) .....	96
8.2	Vložení akumulátoru (03/A) .....	96
8.3	Vytažení akumulátoru (03/B) .....	96
8.4	Kontrola napnutí řetězu .....	97
8.5	Otestujte funkci řetězové brzdy .....	97
8.6	Funkční test řetězové brzdy s vypnutým motorem (08) .....	97
8.7	Funkční test řetězové brzdy se zapnutým motorem (08) .....	97
8.8	Doplňte olej na pilový řetěz (09) .....	98

9	Obsluha .....	98
9.1	Zjištění stavu nabití akumulátoru (04) .....	98
9.2	Ukazatele stavu nabití akumulátoru .....	98
9.3	Zkontrolujte stav oleje pilového řetězu .....	99
9.4	Otestujte řetězovou brzdou .....	99
9.5	Motor zapnout a vypnout .....	99
10	Chování při práci a pracovní technika .....	99
10.1	Bezpečnostní upozornění pro práci .....	99
10.1.1	Obsluha .....	100
10.1.2	Provozní doba .....	100
10.1.3	Práce s řetězovou pilou .....	100
10.1.4	Nebezpečí zpětného rázu .....	101
10.2	Kácení stromů .....	101
10.3	Odvětvování .....	102
10.4	Zkracování stromu .....	102
10.5	Zkracování řeziva (12) .....	102
11	Přeprava .....	103
12	Údržba a péče .....	103
12.1	Broušení pilového řetězu (13) .....	103
12.2	Čištění vnitřku řetězového kola .....	104
12.3	Přestavení rychloupínacího zařízení (16) .....	104
12.4	Kontrola, obracení a mazání vodicí lišty (14, 15) .....	104
13	Skladování .....	104
14	Likvidace .....	105
15	Pomoc při poruchách .....	106
16	Technické údaje .....	107
17	Záruka .....	108
18	Prohlášení o shodě EC .....	108

## 1 K TOMUTO NÁVODU K POUŽITÍ

- Před uvedením do provozu si bezpodmínečně pečlivě přečtěte tento návod k použití. To je předpokladem pro bezpečnou práci a bezproblémovou manipulaci.
- Uchovávejte tento návod vždy tak, abyste si jej mohli přečíst, když budete potřebovat informace o stroji.
- Předávejte dalším osobám pouze výrobek s tímto návodem k použití.
- Přečtěte a dodržujte bezpečnostní pokyny a varování uvedená v tomto návodu.

### 1.1 Vysvětlení symbolů a signálních slov



#### NEBEZPEČÍ!

Označuje bezprostředně hrozící nebezpečnou situaci, která – pokud se jí nevyhnete – má za následek smrt nebo vážné zranění.



#### VÝSTRAHA!

Označuje možnou nebezpečnou situaci, která – pokud se jí nevyhnete – může mít za následek smrt nebo vážné zranění.



#### OPATRNĚ!

Označuje možnou nebezpečnou situaci, která by mohla mít za následek menší nebo středně těžké zranění, pokud se jí nevyhnete.

#### POZOR!

Označuje situaci, která by mohla mít za následek věcné škody, pokud se jí nevyhnete.



#### UPOZORNĚNÍ

Speciální pokyny pro lepší srozumitelnost a manipulaci.

## 2 POPIS VÝROBKU

Tento Návod k použití popisuje ruční elektrickou řetězovou pilu poháněnou akumulátorem.

### 2.1 Obsah dodávky

Bateriová řetězová pila je navržena pro provoz s akumulátory z řady EnergyFlex s kapacitou od 4 Ah (akumulátor "Li-Ion Akku 36 V, 4 Ah, B05-3640" (v.č. 113280)).

#### POZOR!

##### Nebezpečí poškození pily a akumulátoru

Jestliže je řetězová pila poháněna nevhodným akumulátorem, pak to může vést k poškození pily a akumulátoru.

- Řetězovou pilu pohánějte pouze vhodným akumulátorem s kapacitou od 4 Ah.

Pro nabíjení akumulátorů je zapotřebí nabíječka "C05-4230" (v. č. 113281).






#### UPOZORNĚNÍ

V následujících Návodech k použití naleznete další informace:

- „Li-Ion Akku 36 V, 4 Ah, B05-3640“ (Dok. č. 441630)
- „Nabíječka C05-4230 pro Li-Ion Akku 36 V, 4 Ah“ (Dok. č. 441633)

### 2.2 Symboly na stroji

Symbol	Význam
	Zvláštní opatrnost při manipulaci!
	Nebezpečí zpětného rázu!
	Řetězovou pilu nedržte jen jednou rukou!
	Nepoužívat při dešti! Chránit před vlhkostí!
	Noste ochrannou helmu, protihluková sluchátka a ochranné brýle!
	Nosit ochranné rukavice!

Symbol	Význam
	Noste pevnou obuv!
	Před uvedením do provozu si přečtěte návod k použití!
	Řetězovou pilu vždy držte oběma rukama!

### 2.3 Bezpečnostní a ochranná zařízení



#### VÝSTRAHA!

**Nebezpečí těžkého poranění při manipulaci s bezpečnostními a ochrannými zařízeními**

Kvůli manipulacím s bezpečnostními a ochrannými zařízeními může při práci s řetězovou pilou dojít k těžkým zraněním.

- Bezpečnostní a ochranná zařízení nikdy nevyřazujte z provozu!
- Pracujte s řetězovou pilou jen pak, když všechna bezpečnostní a ochranná zařízení správně fungují.

### 2.4 Ochrana proti přetížení

Řetězová pila je vybavena ochranným vypínačem motoru, který přístroj v případě přetížení vypne.

Po krátkém ochlazení je možné řetězovou pilu opět zapnout.

### 2.5 Ochrana při zapojení

Pokud obsluha přidá několikrát za sebou prudce plyn, řetězová pila se na několik sekund vypne, aby se chránila elektronika a řetězová pila. V tomto případě čekejte, dokud se pila nedá opět zapnout.

### 2.6 Řetězová brzda

Řetězová pila má ruční řetězovou brzdu, která se spustí např. při zpětném rázu (kickback) přes ochranu rukou. Při spuštění řetězové brzdy se pilový řetěz náhle zastaví a vypne se motor.

### 2.7 Použití v souladu s určeným účelem

Elektrická řetězová pila je konstruována výhradně pro použití v domácnosti, na zahradě a při hobby. V této oblasti lze řetězovou pilu použít pro lehké práce se dřevem, např. pro:

- řezání dřeva
- prořezávání živých plotů
- řezání palivového dříví

Akumulátorová řetězová pila se může vzhledem k elektrickému pohonu používat nejen venku, ale také v uzavřených prostorách k řezání dřeva. Jiné používání než zde popsané je v rozporu s určeným účelem.

Řetězová pila se nesmí používat ve výrobních provozovnách.



#### OPATRNĚ!

**Nebezpečí zranění kvůli použití v rozporu s určením!**

Pokud se řetězovou pilou řeže dříví nebo jiné materiály, v kterých jsou cizí tělesa, může to mít za následek zranění.

- Řetězová pila se používá k lehkým řezným pracím.
- Před řezáním zkontrolujte dřevo, zda neobsahuje cizí tělesa, např. hřebíky, šrouby, kování.

## 3 PŘEHLED VÝROBKU (01)

Č.	Součást
01/1	Řetěz
01/2	Vodící lišta
01/3	Rychloupínací zařízení s centrálním uzávěrem a otočným věncem
01/4	Chránič rukou
01/5	Rukojeť
01/6	Akumulátor
01/7	Páčka plynu
01/8	Blokovací tlačítko
01/9	Zadní rukojeť
01/10	Kryt řetězového ozubeného kola
01/11	Zachycovací zub
01/12	Uzávěr olejové nádrže řetězu
01/13	Průhledítko olejové nádrže řetězu

## 4 VŠEOBECNÉ BEZPEČNOSTNÍ POKYNY PRO ELEKTRICKÉ NÁŘADÍ (IEC 60745-1)



### VÝSTRAHA!

#### Nebezpečí úrazu elektrickým proudem, požáru nebo těžkých úrazů

Nedbalost při dodržování bezpečnostních upozornění a pokynů může způsobit úder elektrickým proudem, požár a/nebo těžká zranění.

- Přečtěte si všechny bezpečnostní upozornění a pokyny.
- Všechny bezpečnostní upozornění a pokyny si uložte pro pozdější použití.

*V bezpečnostních pokynech používaný pojem „elektrické nářadí“ se vztahuje k síťové napájenému elektrickému nářadí (se síťovým kabelem) nebo akumulátorem poháněnému elektrickému nářadí (bez síťového kabelu).*

### 4.1 Bezpečnost na pracovišti

- **Udržujte své pracoviště čisté a dobře osvětlené.** Nepořádek nebo neosvětlené oblasti pracoviště mohou vést k nehodám.
- **Nepracujte s elektrickým nářadím ve výbušném prostředí, kde se nacházejí hořlavé kapaliny, plyny nebo prach.** Elektrické nářadí vytváří jiskry, které mohou zapálit prach nebo výpary.
- **Během používání elektrického nářadí zabraňte v přístupu dětem a jiným osobám.** Při odvedení pozornosti můžete ztratit kontrolu nad přístrojem.

### 4.2 Bezpečnost elektrických součástí

- **Vyvarujte se kontaktu těla s uzemněnými povrchy, jako jsou potrubí, topení, sporáky a chladničky.** Je-li Vaše tělo uzemněno, zvětšuje se nebezpečí v důsledku zásahu elektrickým proudem.
- **Nevystavujte elektrické nářadí dešti nebo mokru.** Vniknutí vody do elektrického nářadí zvyšuje nebezpečí elektrického úderu.

### 4.3 Bezpečnost osob

- **Budte pozorní, dbejte na to, co děláte, a používejte elektrické nářadí rozumně.** Nepracujte s elektrickým nářadím, pokud jste unavení či nesoustředění, nebo pokud jste pod vlivem drog, alkoholu

nebo medikamentů. Okamžik nepozornosti při používání elektrického nářadí může mít za následek vážná zranění.

- **Noste osobní ochranné pomůcky a vždy ochranné brýle.** Nošení ochranných pomůcek, jako jsou protiprachová maska, neklouzavá bezpečnostní obuv, helma nebo protihluková sluchátka, podle druhu a použití elektrického nářadí, snižuje nebezpečí zranění.
  - **Vyvarujte se neúmyslného uvedení do provozu. Ujistěte se, že je elektrické nářadí vypnuté, než je připojíte do sítě nebo zapojíte akumulátor, před jeho uchopením a přenášením.** Pokud máte při nesení elektrického nářadí prst na jeho spínači nebo zapnutý přístroj připojujete k napájení, může to vést k nehodám.
  - **Před zapnutím elektrického nářadí odstraňte nastavovací nářadí nebo montážní klíče.** Nářadí nebo montážní klíč, který se nachází v pohyblivé části přístroje, může způsobit zranění.
  - **Vyvarujte se abnormálního držení těla. Zajistěte si bezpečné stání a stále udržujte rovnováhu.** To umožňuje lepší ovládání elektrického nářadí v neočekávaných situacích.
  - **Noste vhodný oděv. Nenoste příliš volné oblečení ani šperky. Udržujte vlasy, oděv a rukavice v bezpečné vzdálenosti od pohyblivých částí.** Volný oděv, šperky nebo dlouhé vlasy mohou být zachyceny pohybujícími se částmi.
  - **Pokud je možné instalovat zařízení pro odsávání prachu nebo sběrné odsávací zařízení, ujistěte se, že jsou připojena a správně používána.** Používání odsávacího zařízení snižuje nebezpečí dané prachem.
- ### 4.4 Zacházení s elektrickým nářadím a jeho použití
- **Nepřetěžujte stroj. Pro každou práci používejte pro ni určené elektrické nářadí.** S vhodným elektrickým nářadím budete lépe a bezpečněji pracovat v uvedeném rozsahu výkonu.
  - **Nepřetěžujte elektrické nářadí, jehož spínač je vadný.** Elektrické nářadí, které již není možné zapnout nebo vypnout, je nebezpečné a musí být opraveno.

- **Než začnete provádět nastavení přístroje nebo výměnu příslušenství a před uložením přístroje vždy vytáhněte síťovou zástrčku ze zásuvky a/nebo vyjměte akumulátor.** Toto preventivní opatření zabrání nezamýšlenému zapnutí elektrického nářadí.
- **Nepoužívané elektrické nářadí ukládejte mimo dosah dětí. Nenechávejte přístroj používat osobami, které s ním nejsou obeznámeny nebo nečetly tyto pokyny.** Elektrické nářadí je nebezpečné, pokud je používáno nezkušenými osobami.
- **Pečlivě se o elektrické nářadí starajte. Zkontrolujte, zda pohyblivé části bezchybně fungují a nejsou zablokovány, zda žádné části nejsou prasklé nebo tak poškozené, že by mohly ovlivnit funkci elektrického nářadí. Poškozené díly nechejte před použitím přístroje opravit.** Příčinou mnoha nehod je špatná údržba elektrického nářadí.
- **Udržujte řezné nástroje ostré a čisté.** Pečlivě ošetřované řezné nástroje s ostrými řeznými hranami mají menší sklon k zablokování a snadněji se ovládají.
- **Používejte elektrické nářadí, příslušenství, přídatné nástroje atd. podle těchto pokynů. Dbejte přitom na dané pracovní podmínky a prováděnou činnost.** Používání elektrického nářadí pro jiné než předpokládané použití může vyvolat nebezpečnou situaci.

#### 4.5 Použití akumulátorů a zacházení s nimi

- **Akumulátor nabíjete pouze nabíječkou uváděnou výrobcem.** Při použití nabíječky určené pro určitý typ akumulátorů k nabíjení jiného typu akumulátorů hrozí nebezpečí požáru.
- **Akumulátorový přístroj provozujte jen s akumulátorem, který je pro něj určený.** Při použití jiného akumulátoru hrozí nebezpečí úrazu a požáru.
- **Nabitý a nepoužívaný akumulátor udržujte v dostatečné vzdálenosti od kovových předmětů, aby nedošlo ke zkratování kontaktů (například kancelářské spony, mince, klíče, hřebíky, šrouby).** Může dojít ke zkratu nebo požáru.
- **Nesprávné použití a poškozené akumulátory mohou způsobit tvorbu výparů a únik elektrolytu. Zabraňte kontaktu s výpary a tekutým elektrolytem.**

**Prostor dostatečně větrejte. Při kontaktu s tekutým elektrolytem kapalinou důkladně umyjte. Při zasažení očí tekutým elektrolytem oči ihned důkladně vypláchněte a vyhledejte lékaře.** Unikající tekutý elektrolyt může způsobit podráždění kůže a požáry.

#### 4.6 Servis

- **Elektrické nářadí nechejte opravovat pouze kvalifikovaným odborným personálem a pouze s použitím originálních náhradních dílů.** Tím bude zajištěno zachování bezpečnosti elektrického nářadí.

### 5 BEZPEČNOSTNÍ POKYNY PRO ŘETĚZOVÉ PILY (EN 60745 DÍL 2-13)

- **Při běžící pile udržujte odstup všech částí těla od řetězu. Před zapnutím pily se ujistěte, že se řetěz ničeho nedotýká.** Při práci s řetězovou pilou může okamžik nepozornosti vést k zachycení oděvu nebo částí těla řetězem.
- **Držte řetězovou pilu vždy pravou rukou za zadní rukojeť a levou rukou za přední rukojeť.** Držení řetězové pily obráceným způsobem zvyšuje riziko zranění a nesmí se používat.
- **Elektrické nářadí držte za izolovaná držadla, protože pilový řetěz se může dostat do kontaktu s vlastním síťovým kabelem.** Při kontaktu pilového řetězu s vedením pod napětím se kovové části přístroje mohou dostat pod napětí a způsobit úraz elektrickým proudem.
- **Používejte ochranné brýle a chraňte si sluch. Doporučujeme další ochranné pomůcky pro hlavu, ruce, nohy a chodidla.** Vhodný ochranný oděv snižuje nebezpečí zranění odletujícími třískami a náhodným dotykem řetězu.
- **Nepracujte s řetězovou pilou na stromě.** Při provozu na stromě hrozí nebezpečí zranění.
- **Vždy dbejte na pevný postoj a používejte řetězovou pilu jen tehdy, když stojíte na pevné, bezpečné a rovné zemi.** Klouzavý podklad nebo nestabilní plochy pro stání, jako na žebříku, mohou vést ke ztrátě rovnováhy nebo ztrátě kontroly nad řetězovou pilou.

- **Při řezání napružené větve počítejte s tím, že odpruží zpět.** Když se předpětí v dřevných vláknecích uvolní, může napružená větev zasáhnout uživatele a/nebo dojít ke ztrátě kontroly nad řetězovou pilou.
- **Budte mimořádně opatrní při řezání podrostu a mladých stromků.** Tenký materiál se může v řetězu zachytit a šlehnout Vás nebo vyvést z rovnováhy.
- **Řetězovou pilu noste za přední držadlo ve vypnutém stavu, s řetězem odvráceným od těla. Pro transport nebo uložení řetězové pily vždy nasadte kryt proti prachu.** Pečlivé zacházení s řetězovou pilou snižuje pravděpodobnost, že se omylem dotknete běžícího řetězu.
- **Dodržujte pokyny pro mazání, napnutí řetězu a výměnu příslušenství.** Nesprávně napnutý nebo promazaný řetěz se může přetrhnout nebo zvýšit riziko zpětného rázu.
- **Rukojeti udržujte suché, čisté a bez oleje a mastnot.** Mastná, olejem potřísněná držadla jsou kluzká a vedou ke ztrátě kontroly.
- **Řezejte jen dřevo. Nepoužívejte řetězovou pilu pro práce, pro něž není určena. Příklad: Nepoužívejte řetězovou pilu k řezání plastu, zdiva nebo stavebních materiálů, které nejsou ze dřeva.** Použití řetězové pily pro nepřiměřené práce může vést k nebezpečným situacím.

## 6 PŘÍČINY A PREVENCE ZPĚTNÉHO RÁZU (EN 60745 DÍL 2-13)

Ke zpětnému rázu může dojít, když se špička vodící lišty dotkne nějakého předmětu nebo když se dřevo ohne a pilu v řezu sevře.

Dotyk špičky lišty může v některých případech vést k nečekané reakci směrem dozadu, při níž se vodící lišta zvedne nahoru a ve směru k uživateli.

Sevržení pilového řetězu na horní hraně vodící lišty může lištu prudce vymrštíť směrem k uživateli.

Každá z těchto reakcí může vést k tomu, že ztratíte kontrolu nad pilou a můžete se vážně zranit. Nespolehejte se výhradně na bezpečnostní zařízení vestavěná v řetězové pile. Jako uživatel řetězové pily byste měli učinit různá opatření, abyste mohli pracovat bez nehod a zranění.

Zpětný ráz je následkem špatného nebo chybného používání elektrického nářadí. Lze mu zabránit vhodnými preventivními opatřeními, které jsou dále popsány:

- **Držte pilu pevně oběma rukama, přičemž palec a prsty obepínají držadla řetězové pily. Udržujte Vaše tělo a ruce v poloze, ve které můžete odolat silám zpětného rázu.** Když jsou provedena vhodná preventivní opatření, může uživatel zvládnout síly zpětného rázu. Nikdy řetězovou pilu nepouštějte z ruky.
- **Vyvarujte se abnormálního držení těla a neřezejte nad výškou ramen.** Tím se předejde neúmyslnému dotyku špičky lišty a bude umožněna lepší kontrola řetězové pily v neočekávaných situacích.
- **Vždy používejte výrobcem předepsané náhradní lišty a řetězy.** Špatné náhradní lišty a řetězy mohou vést k roztržení řetězu a/ nebo ke zpětnému rázu.
- **Řiďte se pokyny výrobce pro broušení a údržbu řetězu.** Příliš nízké omezovače hloubky zvyšují sklon ke zpětnému rázu.

## 7 MONTÁŽ



### VÝSTRAHA!

#### Nebezpečí těžkého poranění.

Jestliže se použije nedostatečně smontovaná řetězová pila, může dojít k těžkým zraněním.

- Používejte řetězovou pilu až poté, co byla úplně smontována.
- Před každým použitím proveďte vizuální kontrolu, abyste si ověřili, zda je řetězová pila úplná a nejsou na ní poškozené nebo opotřebované součástky. Bezpečnostní a ochranná zařízení musí být intaktní.



### OPATRNĚ!

#### Nebezpečí pořezání.

Ostré hrany řetězu pily mohou při montáži zapříčinit řezné rány.

- Před montáží vyjměte akumulátor.
- Při montáži pilového řetězu a vodící lišty noste bezpečnostní rukavice.

### 7.1 Montáž vodící lišty (05, 06)

1. Chránič rukou (05/1) vytáhněte k rukojeti (05/A), tím se uvolní řetězová brzda.
2. Centrální zámek (05/2) otočte proti směru hodinových ručiček a sejměte ho společně s krytem (05/3).
3. Vodicí lištu (06/1) nasadte na vodící kolík (06/2) a posuňte tak daleko dozadu, aby se dala řetězová pila smontovat.

### 7.2 Montáž řetězu pily (05, 06)

1. Pilový řetěz vložte na řetězové ozubené kolo (06/3) a do drážky vodící lišty (06/1).
2. Poté vedte pilový řetěz kolem vratné hvězdy vodící lišty. Pilový řetěz se musí na spodní straně vodící lišty mírně prověsit.
3. Nasadte kryt (05/3) a lehce dotáhněte centrální zámek (05/2).

### 7.3 Vypnutí řetězu pily (05, 07)



#### UPOZORNĚNÍ

Pilový řetěz je správně napnutý, když:

- na spodní straně přiléhá k vodící liště a je možné ho rukou protáhnout.
- lze ho uprostřed vodící lišty nadzdvihnout o 3 - 4 mm.

1. Zkontrolujte usazení pilového řetězu, aby správně naléhal na řetězové ozubené kolo a do vodící lišty.
2. Otočný věnec (05/4) natočte ke krytu tak (05/3), aby oba trojúhelníky byly v protilehlé poloze (05/B).
3. Nasadte kryt (07/1) a dotáhněte centrální zámek (07/2) ve směru hodinových ručiček. Centrální zámek přitom nedotahujte úplně, nebo ho vraťte o otočku zpět.
4. Otočný věnec (07/3) otočte ve směru hodinových ručiček, až se řetěz, jak bylo popsáno shora, správně vypne.
5. Centrální zámek (07/2) otočte ve směru hodinových ručiček, až je zafixovaný.

## 8 UVEDENÍ DO PROVOZU



#### NEBEZPEČÍ!

#### Nebezpečí života a nebezpečí nejtěžších zranění.

Neznalost bezpečnostních pokynů obsluhy může vést k těžkým zraněním a dokonce k smrti.

- Než použijete řetězovou pilu, přečtěte si a respektujte všechny bezpečnostní pokyny a návod k obsluze, jakož i provozní návod, na které jste byli odkázáni!



#### VÝSTRAHA!

#### Nebezpečí těžkého poranění.

Jestliže jsou na řetězové pile poškozené stavební dílce, pak mohou vyvolat těžká zranění.

- Před každým použitím proveďte vizuální kontrolu, abyste si ověřili, zda je řetězová pila úplně a nejsou na ní poškozené nebo opotřebované součástky. Bezpečnostní a ochranná zařízení musí být intaktní.

### 8.1 Nabití akumulátoru (02)

Dodaný akumulátor je částečně nabitý. Před prvním použitím akumulátor úplně nabijte. Akumulátor je možné skladovat v jakémkoli stavu nabití. Přerušení nabíjení akumulátor nepoškozuje.



#### UPOZORNĚNÍ

Dbejte na detailní informace separátních návodů k provozu k akumulátorům a nabíječce.

### 8.2 Vložení akumulátoru (03/A)

1. Akumulátor (03/1) se nasune shora do akumulátorové šachty (03/2), až zaklapne.

### 8.3 Vytažení akumulátoru (03/B)

1. Stiskněte odblokovací tlačítko (03/3) na akumulátoru (03/1) a držte je stisknuté.
2. Vytažení akumulátoru (03/1).



## 8.4 Kontrola napnutí řetězu

Často kontrolujte napnutí řetězu, nové pilové řetězy se prodlužují.

Při provozní teplotě se pilový řetěz prodlužuje a prověšuje.



### UPOZORNĚNÍ

Pilový řetěz je správně napnutý, když:

- Na spodní straně přiléhá k vodicí liště a je možné ho rukou protáhnout.
- lze ho uprostřed vodicí lišty nadzdvihnout o 3 - 4 mm.



### OPATRNĚ!

#### Nebezpečí zranění při odskočení pilového řetězu!

Nedostatečně vypnutý pilový řetěz může během provozu odskočit a způsobit zranění.

- Často kontrolujte napnutí řetězu. Napnutí řetězu je příliš nízké, jestliže vodicí patky vystupují z drážky na spodní straně vodicí lišty.
- Odborně napnout řetěz pily, je-li napnutý řetěz příliš nízké.

## 8.5 Otestujte funkci řetězové brzdy

Řetězová pila má ruční řetězovou brzdu, která se spustí např. při zpětném rázu (kickback) přes chránič rukou.

Při spuštění řetězové brzdy se pilový řetěz náhle zastaví a vypne se motor.



### NEBEZPEČÍ!

#### Ohrožení života při nedbalém zacházení!

Neopatrné nebo nepředvídatelné pohyby řetězovou pilou vedou k nejtěžším zraněním nebo dokonce k smrti.

- Při práci s řetězovou pilou pamatujte na bezpečnost a udržujte si vysokou koncentrovanost.
- Při uvolnění řetězové brzdy netiskněte žádný spínač.



### VÝSTRAHA!

#### Ohrožení života a nebezpečí nejtěžších úrazů kvůli defektní řetězové brzdě

Pokud řetězová brzda nefunguje, může to zapříčinit např. při zpětném nárazu (Kickback) těžká zranění či dokonce smrt obsluhy běžící řetězovou pilou.

- Před začátkem každé práce odzkoušejte řetězovou brzdu.
- Nezapínejte řetězovou pilu, pokud je řetězová brzda defektní. V takovém případě nechejte řetězovou pilu zkontrolovat v dílně zákaznického servisu.

## 8.6 Funkční test řetězové brzdy s vypnutým motorem (08)

1. Pro vypnutí řetězové brzdy zatáhněte chránič rukou (08/1) ve směru (08/2) rukojeti (08/A). Pilový řetěz je možné protáhnout rukou.
2. Pro zapnutí řetězové brzdy zatlačte chránič rukou (08/1) dopředu (08/B). Pilový řetěz nesmí být možné protáhnout.

## 8.7 Funkční test řetězové brzdy se zapnutým motorem (08)



### UPOZORNĚNÍ

Před každým zapnutím řetězové pily uvolněte řetězovou brzdu.

1. Řetězovou pilu držte bezpečně a pevně za obloukovou rukojeť a držadlo.
2. Uvolněte řetězovou brzdu.
3. Zapněte motor.
4. Zatlačte chránič rukou (08/1) směrem dopředu (08/B). Pilový řetěz a motor se musí okamžitě zastavit.

## 8.8 Doplňte olej na pilový řetěz (09)

### POZOR!

#### Nebezpečí poškození řetězové pily

Řetězová pila se těžce poškodí, jestliže v nádrži je málo oleje nebo není žádný, anebo pokud olej zaschnul/slepil se. Zaschlý/zalepený olej řetězu pily může způsobit poškození dílů vedoucích olej nebo olejového čerpadla.

Poškození nastane i tehdy, jestliže se používá starý olej. Použití starého oleje vede ke škodám na životním prostředí!

- Při uvedení do provozu dolijte olej do nádrže.
- Nepoužívejte starý olej!
- Doplňte nejpozději při každé výměně akumulátoru nádrž olejem na pilový řetěz.

Pilový řetěz a vodicí lišta jsou přes automatický mazací systém během provozu plynule zásobovány olejem. Olej na pilové řetězy chrání před korozi a předčasným opotřebením. Pro dostatečné mazání pilového řetězu musí být v nádrži dostatečné množství oleje na pilové řetězy.

K mazání pilového řetězu a vodicí lišty používejte jen ekologický biologicky rozložitelný kvalitní olej na pilové řetězy a přepravujte a uchovávejte ho jen ve schválených a označených nádobách.

Zkontrolujte před začátkem každé práce a při každé výměně akumulátoru stav oleje a doplňte ho, pokud je to nutné:

1. Kontrolujte stav oleje průhledítkem v nádrži (09/1). Vždy musí být vidět olej. Nesmí se překračovat minimální a maximální stav oleje.
2. Je-li to nutné, doplňte olej pilového řetězu přes plnicí hrdlo (09/2).

## 9 OBSLUHA



### NEBEZPEČÍ!

#### Nebezpečí života a nebezpečí nejtěžších zranění.

Neznalost bezpečnostních pokynů obsluhy může vést k těžkým zraněním a dokonce k smrti.

- Než použijete řetězovou pilu, přečtěte si a respektujte všechny bezpečnostní pokyny a návod k obsluze, jakož i provozní návod, na které jste byli odkázáni!
- Dodržujte ustanovení pro provozní dobu specifická v dané zemi.
- Zadní rukojeť pily pevně uchopte pravou rukou (praváci) a přední rukojeť levou a pevně držte.
- Pokud motor běží, rukojeti nepouštějte.
- Řetězovou pilu nepoužívejte v případech:
  - únavy
  - nevolnosti
  - vlivu alkoholu, léků a drog

### 9.1 Zjištění stavu nabití akumulátoru (04)

Na přední straně akumulátoru je situován ovládací panel s tlačítkem (04/1) a LED ukazateli stavu nabití (04/2 až 04/5).

1. Stiskněte tlačítko (04/1). Ukazatele stavu nabití svítí v závislosti na stavu nabití akumulátoru.
2. Odečtěte stav nabití, viz *Kapitola 9.2 "Ukazatele stavu nabití akumulátoru", strana 98*.

### 9.2 Ukazatele stavu nabití akumulátoru

Svítilí LED	Stav nabití akumulátoru
Zelená (04/2)	Akumulátor je plně nabitý.
Zelená (04/3) a (04/4)	Akumulátor je nabitý na více než 50 %.
Zelená (04/4)	Akumulátor je nabitý na méně než 50 %.
Červená (04/5)	Akumulátor je zcela vybitý nebo byl akumulátor přehřátý/podchlazený.

### 9.3 Zkontrolujte stav oleje pilového řetězu

Postup viz *Kapitola 8.8 "Doplňte olej na pilový řetěz (09)", strana 98.*

#### POZOR!

##### Nebezpečí poškození řetězové pily

Řetězová pila se těžce poškodí, jestliže v nádrži je málo oleje nebo není žádný, anebo pokud olej zaschnul/slepil se. Zaschlý/zalepený olej řetězu pily může způsobit poškození dílů vedoucích olej nebo olejového čerpadla.

Poškození nastane i tehdy, jestliže se používá starý olej. Použití starého oleje vede ke škodám na životním prostředí!

- Zkontrolujte před začátkem každé práce, zda je v nádrži dostatek oleje na pilový řetěz.
- Při nízkém stavu oleje ho doplňte.
- Nepoužívejte starý olej!

### 9.4 Otestujte řetězovou brzdou

Postup viz *Kapitola 8.5 "Otestujte funkci řetězové brzdy", strana 97.*



#### VÝSTRAHA!

##### Ohrožení života a nebezpečí nejtěžších úrazů kvůli defektní řetězové brzdě

Pokud řetězová brzda nefunguje, může to zapříčinit např. při zpětném nárazu (Kickback) těžká zranění či dokonce smrt obsluhy běžící řetězovou pilou.

- Před začátkem každé práce odzkoušejte řetězovou brzdou.
- Nezapínejte řetězovou pilu, pokud je řetězová brzda defektní. V takovém případě nechejte řetězovou pilu zkontrolovat v dílně zákaznického servisu.

### 9.5 Motor zapnout a vypnout



#### OPATRNĚ!

##### Nebezpečí poškození sluchu!

Při provozu řetězové pily vzniká silný hluk, který může vyvolat poškození sluchu.

- Při práci s řetězovou pilou vždy noste chrániče sluchu.



#### UPOZORNĚNÍ

Před každým zapnutím řetězové pily uvolněte řetězovou brzdou.

Zapněte motor:

1. Uvolněte řetězovou brzdou.
2. Blokovací tlačítko (14/1) stiskněte palci a držte stisknuté.
3. Stiskněte spínač zapnuto/vypnuto (14/2) a držte ho stisknutý.
4. Uvolněte záračku (14/1). Po startu řetězové pily není třeba držet blokovací tlačítko stisknuté. Blokovací tlačítko má zabránit náhodnému nastartování řetězové pily.

Vypněte motor:

1. Uvolněte vypínač (14/2).

## 10 CHOVÁNÍ PŘI PRÁCI A PRACOVNÍ TECHNIKA



#### UPOZORNĚNÍ

Zemědělská profesní sdružení pravidelně nabízejí kurzy zacházení s řetězovými pilami a kurzy kácení stromů.



#### NEBEZPEČÍ!

##### Nebezpečí života kvůli nedostatečným odborným znalostem!

Nedostatečné odborné znalosti mohou vést k nejzávažnějším zraněním či smrti!

- Kácet a odvětvovat stromy smějí pouze vyškolené a zkušené osoby.



#### NEBEZPEČÍ!

##### Ohrožení života roztržštěným dřevem!

Odletující dřevěné odštěpky mohou způsobit vážná zranění až smrt!

- Z řezané části odstraňte volné třísky a odštěpky dřeva.

### 10.1 Bezpečnostní upozornění pro práci

- Dbejte na specifické státní bezpečnostní předpisy, např. profesních sdružení, pojišťoven, úřadů bezpečnosti práce.
- Pracujte pouze při dostatečném denním světle nebo umělém osvětlení.
- Pracoviště udržujte uklizené bez zbytečných předmětů (například odřezaných částí) – nebezpečí klopýtnutí.
- Majitel je zodpovědný za nehody s jinými osobami a za jejich majetek.

### 10.1.1 Obsluha

- Mladiství mladší 16 let nebo osoby, které nejsou seznámeny s návodem k použití, nesmějí stroj používat.
- Pokud pracujete s řetězovou pilou poprvé: Nechejte si vysvětlit od prodejce nebo jiného odborníka, jak se s řetězovou pilou zachází, nebo absolvujte odpovídající školení.
- Kdo pracuje s řetězovou pilou, musí být odpočatý, zdravý a v dobrém rozpoložení. Kdo se nesmí ze zdravotních důvodů namáhat, měl by se zeptat lékaře, zda může pracovat s řetězovou pilou.
- **Přijměte opatření na ochranu proti zatížení vibracemi.** Podle toho, jak je elektrické nářadí používáno, se skutečné hodnoty vibračí mohou odlišit od hodnot uvedených v technických údajích. Přitom vezměte v úvahu celý průběh práce, tedy i dobu, kdy elektrické nářadí pracuje bez zátěže nebo je vypnuté. Vhodná opatření zahrnují mimo jiné pravidelnou údržbu a ošetřování elektrického nářadí a jeho nástavců, udržování rukou v teple, pravidelné přestávky a dobré plánování průběhu práce.
  - Zjistěte maximální dobu manipulace a pracovních přestávek podle hodnot vibračí.

### 10.1.2 Provozní doba

Dodržujte ustanovení pro provozní dobu řetězových pil specifická pro danou zemi. Provozní doba řetězových pil může být omezena národními nebo lokálními předpisy.

### 10.1.3 Práce s řetězovou pilou



#### VÝSTRAHA!

#### Nebezpečí těžkého poranění.

Jestliže se použije nedostatečně smontovaná řetězová pila, může dojít k těžkým zraněním.

- Používejte řetězovou pilu až poté, co byla úplně smontována.
- Před každým použitím proveďte vizuální kontrolu, abyste si ověřili, zda je řetězová pila úplná a nejsou na ní poškozené nebo opotřebované součástky. Bezpečnostní a ochranná zařízení musí být intaktní.



#### VÝSTRAHA!

#### Nebezpečí zranění nezamýšleně spuštěnou řetězovou pilou

Nezamýšleně nastartovaná řetězová pila může způsobit vážná zranění. Proto odstraňte akumulátor při:

- kontrolních, nastavovacích a čistících pracích
- pracích na řezací garnituře
- odchodu od řetězové pil
- Přeprava
- uložení
- údržbářských pracích a opravách
- Nebezpečí

- Nikdy nepracujte sami.
- Pro případ úrazu mějte stále připravenou pohotovostní lékárníčku.
- Zabráňte dotyku s kovovými předměty, které se nacházejí v zemi nebo jsou s nimi spojeny elektricky vodivě.
- Osobní ochranné vybavení se skládá z:
  - Ochranná přilba
  - Ochrana sluchu (např. ochranná sluchátka), zejména při denní práci delší než 2,5 hodiny
  - Ochranné brýle nebo ochrana obličeje na helmě
  - Ochranné kalhoty s vložkou chránící proti pořezání
  - Pevné pracovní rukavice
  - Bezpečnostní obuv s drsnou podrážkou a ocelovou špičkou
- Řetězovou pilu nepoužívejte nad výši ramen, neboť tak již není možná bezpečná manipulace.
- Při změně místa vypněte motor a nasadte chránič řetězu.
- Na nepoužívané řetězové pily vždy nasadte chránič řetězu a vyjměte akumulátor.
- Řetězovou pilu odkládejte jen vypnutou.
- Řetězovou pilu nepoužívejte ke zdvihání nebo přesouvání dřeva.
- Kmeny, které jsou silnější než délka pily, smí řezat pouze odborný personál.
- K řezání nasazujte pouze běžící pilu, přístroj nikdy nezapínejte s nasazeným řetězem.
- Dbejte na to, aby se olej na pilový řetěz nedostal do půdy.

- Práci neprovádějte za deště, sněhu nebo za bouřky.
- Bezpečnostní a ochranná zařízení nikdy nevyřazujte z provozu.

#### 10.1.4 Nebezpečí zpětného rázu



##### **NEBEZPEČÍ!**

##### **Ohrožení života zpětným rázem (kickback)!**

Zpětným rázem (kickback) řetězové pily může uživatel utrpět zranění ohrožující život.

- Bezpodmínečně dodržujte níže uvedená opatření k zabránění zpětnému nárazu!

- Řezaný materiál zkontrolujte, zda neobsahuje cizí tělesa (hřebíky, kov ...) a odstraňte je.
- Řetězovou pilu obsluhujte pouze oběma rukama.
- Při práci s řetězovou pilou se nikdy příliš nepředklánějte.
- Nikdy najednou neodřezávejte více větví.
- Pracujte jen se správně nabroušeným a napnutým pilovým řetězem.
- S řetězovou pilou nikdy nepracujte s nataženými rukama.
- Řez začínejte s běžícím pilovým řetězem a řežte pouze na plný plyn.
- Neřežte špicí vodící lišty.
- Špicí vodící lišty mějte stále na očích.
- Při pokračování začatého řezu pracujte se zvýšenou opatrností.
- Při řezání podrostu a mladých stromů pracujte se zvýšenou opatrností.
- Neřežte, když stojíte na žebříku nebo nad vyšší ramen.
- Pro zvýšenou stabilitu při řezání použijte zachycovací zub.
- Při řezání dbejte na pevný postoj.
- Řežte především spodní částí lišty. Při řezání horní částí lišty pracujte se zvýšenou opatrností.
- Řetězovou pilu vytahujte z řezu jen s běžícím pilovým řetězem.

#### 10.2 Kácení stromů

Než je možné začít s kácením, je třeba provést následující opatření.

- Zajistěte, aby se v nebezpečné oblasti nezdržovaly žádné osoby, zvířata a nenacházely se tam žádné předměty.
- Bezpečnostní vzdálenost k jiným pracovištím nebo předmětům má být minimálně 2 ½ délky stromu.
- Dávejte pozor na přírodní vedení a cizí majetek. Případně informujte rozvodný závod nebo vlastníka.
- Posuďte směr, kterým bude strom padat. O směru pádu stromu rozhoduje:
  - přirozený sklon stromu
  - výška stromu
  - jednostranné ovětvení
  - rovina nebo poloha na svahu
  - asymetrický růst, poškození dřeva
  - směr větru a jeho rychlost
  - sněhová zátěž
- Při poloze ve svahu vždy pracujte nad káceným stromem.
- Zajistěte, aby se na předem vytyčené únikové cestě nenacházely žádné překážky. Úniková cesta má vést cca 45° šikmo zpět od směru pádu (17).
- Kmen musí být bez chrástí, větví a cizích těles (např. nečistoty, kameny, volná kůra, hřebíky, skoby, dráty atd.).

K pokácení stromu se provedou dva zářezy a jeden hlavní řez.

1. U hlavních a krátkých řezů umístěte do řezaného dřeva bezpečně zachycovací zub.
2. Zářez (18/C) nejprve řežte vodorovně, potom šikmo shora pod úhlem minimálně 45°. Tím se zabrání zaklínění řetězové pily při řezání druhého zářezu. Zářez musí být umístěn co možná nejbliže k zemi a v požadovaném směru kácení (18/E). Hloubka zářezu by měla být cca 1/4 průměru kmenu.
3. Hlavní řez (18/D) řežte přesně vodorovně proti zářezu. Hlavní řez se musí naříznout ve výšce 3-5 cm nad vodorovným zářezem.
4. Hlavní řez (18/D) řežte tak hluboko, aby mezi zářezem (18/C) a hlavním řezem (18/D) zůstal nedořez (18/F) minimálně 1/10 průměru kmenu. Tento nedořez brání tomu, aby se strom otočil a spadl špatným směrem. Když se hlavní řez (18/D) přiblíží k nedořezu (18/F), měl by strom začít padat. Pokud strom padá během řezání:

- Pokud strom padá špatným směrem nebo se naklání zpět a skřípe řetězovou pilu, hlavní řez přerušte. K otevření řezu a naklonění stromu do požadovaného směru pádu zarazte klíny.
  - Řetězovou pilu okamžitě vytáhněte z řezu, vypněte a odložte.
  - Jděte na únikovou cestu.
  - Dávejte pozor na padající větve.
5. Pokud strom zůstane stát, zarážení klínů ve směru hlavního řezu ho kontrolovaně vedte k pádu.
6. Po skončení řezání okamžitě sejměte ochranu sluchu a dávejte pozor na signály nebo výstražná volání.



#### UPOZORNĚNÍ

Smějí se použít pouze klíny ze dřeva, plastu nebo hliníku.



#### NEBEZPEČÍ!

##### Ohrožení života padajícím stromem!

Pokud není možný únik při pádu stromu, může dojít k těžkému zranění či dokonce ke smrti!

- S kácením začínejte až tehdy, pokud je od káceného stromu zaručena úniková cesta bez překážek.



#### NEBEZPEČÍ!

##### Ohrožení života nekontrolovaně padajícím stromem!

Nekontrolovaně padající stromy mohou způsobit vážná zranění až smrt!

- Aby byl zajištěn kontrolovaný pád strom, ponechejte mezi zářezem a hlavním řezem nedořez, který činí cca 1/10 průměru kmenu.
- Nekácejte za větru.

### 10.3 Odvětvování

Při této práci je třeba dodržovat následující body:

- Řetězovou pilu si během práce opřete o kmen stromu.
- Větší dolů směřující větve, které strom podpírají, nechejte zprvu stát (19).
- Menší větve oddělte jedním řezem.
- Dávejte pozor na větve pod napětím a tyto řežte zdola nahoru, aby se předešlo zaklínění řetězové pily (19).

- Volně visící větve neodřezávejte zdola.
- Zapichovací, podélné a tangenciální řezy by měly provádět jen zkušené nebo vyškolené osoby (18).

### 10.4 Zkracování stromu

Při této práci je třeba dodržovat následující body:

- Při poloze ve svahu vždy pracujte nad kmenem stromu, neboť kmen stromu se může odkutálet (19).
- Řetězovou pilu vedte tak, aby se v prodloužené oblasti pohybu pilového řetězu nenacházela žádná část těla.
- Zachycovací zub zasaďte hned vedle hrany řezu a řetězovou pilu nechejte kolem tohoto bodu otáčet. Na konci řezu nevyvíjejte tlak.
- Dbejte na to, aby se pilový řetěz nedotkl země.
- Po skončení řezu vyčkejte, až pilový řetěz zastaví, než řetězovou pilu vyjmete.
- Motor řetězové pily vždy vypněte, než přejdete k dalšímu stromu.

Celá délka kmenu leží rovnoměrně:

- Kmen rozřezávejte odshora a neřežte do země (20).

Kmen leží na jednom konci:

- aby se předešlo zaklínění řetězové pily a roztříštění dřeva, nejprve odřízněte 1/3 průměru kmenu zdola, pak zbytek shora na výšku dolního řezu (10).

Kmen leží na obou koncích:

aby se předešlo zaklínění řetězové pily a roztříštění dřeva, nejprve odřízněte 1/3 průměru kmenu shora, pak zbytek zdola na výšku horního řezu (11).



#### NEBEZPEČÍ!

##### Ohrožení života zpětným rázem (kickback)!

Zpětným rázem (kickback) stroje může uživatel utrpět zranění ohrožující život.

- Bezpodmínečně dodržujte opatření k zabránění zpětnému nárazu!

### 10.5 Zkracování řeziva (12)

Při této práci je třeba dodržovat následující body:

- Používejte bezpečnou podporu pro řezání (koza, klíny, trám).
- Dbejte na bezpečný postoj a rovnoměrné rozložení tělesné hmotnosti.
- Kulatinu zajistěte proti otočení.

- K řezu nasazovat pouze běžící pilu. Řetězovou pilu nikdy nezapínejte s nasazeným řetězem.
- Dřevo nepřidržíte nohou nebo za pomoci jiné osoby.

## 11 PŘEPRAVA

Přepravu provádějte podle následujících opatření:

1. vypněte řetězovou pilu
2. nasadte ochranu řetězu
3. vyjměte akumulátor

Řetězovou pilu noste jen za rukojeť. Při tom směruje řezací lišta dozadu.



### VÝSTRAHA!

#### Nebezpečí života a nebezpečí nejtěžších zranění.

Běžící řetězová pila při přepravě může vést k nejtěžším zraněním a dokonce ke smrti.

- Řetězovou pilu nikdy nenoste a nepřeppravujte s běžícím pilovým řetězem.
- Přepravu provádějte podle shora uvedených opatření.

Ve vozidlech: Zajistěte řetězovou pilu proti převrácení, poškození a výtoku řetězového oleje.

## 12 ÚDRŽBA A PÉČE

Řetězová pila splňuje všechny příslušné bezpečnostní normy. Opravy smí provádět pouze kvalifikovaný odborný personál výhradně za použití originálních náhradních dílů.

- Po každém použití zkontrolujte řetězovou pilu, zda není opotřebená a případně opotřebené díly vyměňte.
- Stroj nevystavujte mokrú nebo vlhkost. Plastové díly čistěte hadrem a nepoužívejte při tom čisticí prostředky, resp. rozpouštědla.
- Čistěte chladicí žebra, pokud jsou na pile.
- Řetězovou pilu neostříkujte vodou a nepoužívejte vysokotlakový čistič.
- Používejte pouze výrobcem předepsané náhradní díly.



### VÝSTRAHA!

#### Nebezpečí zranění nezamýšleně spuštěnou řetězovou pilou

Nezamýšleně nastartovaná řetězová pila může způsobit vážná zranění.

- Před jakoukoli údržbou a ošetřením vyjměte akumulátor.
- Noste ochranné rukavice.

### 12.1 Broušení pilového řetězu (13)

Nepracujte s tupým nebo poškozeným pilovým řetězem. Důsledkem je silné namáhání těla, špatný výsledek řezání a vysoké opotřebením řetězu.



### OPATRNĚ!

#### Nebezpečí zranění pilovým řetězem!

Ostré hrany řetězu pily mohou zapříčinit těžké řezné rány.

- Při broušení pilového řetězu noste ochranné rukavice.



### UPOZORNĚNÍ

Nezkušeným uživatelům řetězových pil doporučujeme, aby si pilový řetěz nechali nabrousit u odborníka v příslušném zákaznickém servisu.

Pro dosažení optimálního výsledku řezání je třeba pilový řetěz v pravidelných intervalech přebrousit.

Správně nabroušený pilový řetěz snižuje nebezpečí zpětného rázu a předchází vysokému opotřebením.

Pilový řetěz se musí nabrousit, pokud při řezání vzniká dřevěná moučka nebo pila prochází dřevem jen těžko. Ostrý pilový řetěz vytváří velké a dlouhé hobliny.

1. Vypněte řetězovou pilu a odstraňte akumulátory.
2. Zkontrolujte napnutí řetězu a případně je nastavte.
3. K broušení použijte jen vhodný nástroj: Pilník n řetězy kulatý Ø = 4,0 mm, vedení pilníku, kalibrování řetězu. Toto nářadí lze zakoupit v odborných prodejnách.
4. Jednotlivé články řetězu se skládají z pilového článku (13/3), pilového zubu (13/1) a omezovacího zařízení (13/2).

- Pilník vedte lehkým tlakem a kolmo (13) z vnitřní strany řezacího zubu směrem ven. Ke správné manipulaci s pilníkem pomáhá vedení pilníku. Stačí 2-3 tahy pilníkem.
- Při broušení dodržujte úhly (13) na řezacím zubu a výšku omezovacího zařízení (13/2) k břítu. Dbejte na to, aby po nabroušení byly všechny řezací zuby řetězu stejně dlouhé a široké.
- Při použití předepsaného nářadí a při správné manipulaci se automaticky dosáhne předepsaných hodnot úhlu. Hodnoty je možné zkontrolovat pomocí měřítka na řetěz.
- Na závěr lehce zaoblete přední část omezovacího zařízení (13/2).

Řetěz bruste často a odstraňte jen málo materiálu. Po 3 až 4 vlastních broušeních nechte pilový řetěz nabrousit v odborné dílně. Přitom bude nabroušen i omezovač hloubky.

Pilový řetěz vyměňte, jakmile je dosaženo minimální délky řezacích zubů 4 mm (13).

#### **POZOR!**

#### **Poškození přístroje kvůli nesprávnému broušení!**

Nestejně řezací zuby způsobují nerovný chod řetězu až po jeho roztržení! Po broušení musí být všechny řezací zuby stejně dlouhé a široké.

- Bruste řetězovou pilu odborně!



#### **NEBEZPEČÍ!**

#### **Ohrožení života zpětným rázem (kickback)!**

Zpětným rázem (kickback) řetězové pily může uživatel utrpět zranění ohrožující život.

- Bruste řetězovou pilu odborně!

### **12.2 Čištění vnitřku řetězového kola**

Řetězovou pilu po každém použití důkladně očistěte.

- Vyjměte akumulátor a položte řetězovou pilu na stabilní podložku.
- Odšroubujte kryt ozubeného kola.
- Vnitřní prostor vyčistěte vhodným štětcem.
- Sejměte pilový řetěz a vyjměte vodící lištu.
- Vyčistěte drážku lišty a otvor pro výstup oleje.

### **12.3 Přestavení rychloupínacího zařízení (16)**

- Sundejte kryt vodící lišty (16/1).
- Křížový šroub (16/3) vyšroubujte a uvolněte plech adaptéru s upínacím hákem (16/2) od vodící lišty.
- Vodící lištu obraťte kolem podélné osy.
- Plech adaptéru s upínacím hákem znovu vraťte na vodící lištu a znovu zafixujte křížovým šroubem.
- Znovu namontovat vodící lištu, viz *Kapitola 7.1 "Montáž vodící lišty (05, 06)", strana 96.*

### **12.4 Kontrola, obracení a mazání vodící lišty (14, 15)**

Vodící lištu kontrolujte:

Vodící lištu pravidelně kontrolujte, zda není poškozená. Případně odstraňte ostřiny (14).

Vodící lištu obraťte:

Aby se předešlo jednostrannému opotřebení, vodící lištu po každém broušení a výměně řetězu otočte.

- Rychloupínání na vodící liště přeinstalovat, viz *Kapitola 12.3 "Přestavení rychloupínacího zařízení (16)", strana 104.*

- Vodící lištu obraťte.

Vodící lištu naolejujte:

- Pečlivě očistěte drážku lišty (14/1) a otvor pro výstup oleje (14/2).
- Mazací otvor (15/1) pečlivě očistěte z obou stran.
- Vhodným mazacím litem naneste postupně na obě strany tolik tuku, až tuk rovnoměrně vystupuje na špicích hvězdicového kola. Hvězdicovým kolem přitom opakovaně otáčejte.

## **13 SKLADOVÁNÍ**

Po každém použití řetězovou pilu důkladně očistěte. Uchovávejte na suchém, uzamykatelném místě a mimo dosah dětí.

Při přestávkách delších než 30 dní proveďte následující práce:

- Vypněte řetězovou pilu a odstraňte akumulátory.
- Vyprázdněte olejovou nádrž na olej řetězové pily.
- Sejměte pilový řetěz a vodící lištu, vyčistěte a postříkejte olejem na ochranu proti korozi.
- Řetězovou pilu důkladně vyčistěte a uschovejte v suché místnosti.



**POZOR!****Nebezpečí poškození řetězové pily**

Zaschlý/slepený olej řetězu pily může způsobit při delším skladování poškození dílů vedoucích olej nebo olejového čerpadla.

- Před každým delším skladováním olej na pilové řetězy olej z řetězové pily odstraňte.

**14 LIKVIDACE****Pokyny k zákonu o elektrických a elektronických zařízeních (ElektroG)**

- Elektrická a elektronická zařízení nepatří do domácího odpadu, ale odvázejí se k roztřídění, příp. k ekologické likvidaci!
- Staré baterie nebo akumulátory, které nejsou zabudovány do stroje pevně, je nezbytné před odevzdáním vyjmout! Jejich likvidace se řídí zákonem o bateriích.
- Vlastník, příp. uživatel elektrických a elektronických zařízení mají zákonnou povinnost je po použití vrátit.
- Konečný uživatel má vlastní odpovědnost za smazání svých osobních dat na likvidovaném starém stroji!

Symbol přeškrtnutého kontejneru na odpady znamená, že se elektrická a elektronická zařízení nesmí likvidovat prostřednictvím komunálního odpadu.

Elektrická a elektronická zařízení lze bezplatně odevzdat na následujících místech:

- Veřejnoprávní sběrné nebo likvidační stanice (např. komunální sběrné dvory)
- Prodejny elektrospotřebičů (stále a online), pokud má obchodník povinnost zpětného odběru, anebo ho nabízí dobrovolně.

Tato prohlášení platí pouze pro zařízení, která jsou instalována a prodávána v zemích Evropské unie a podléhají evropské právní směrnici 2012/19/EU. V zemích mimo Evropskou unii mohou platit odlišná ustanovení o likvidaci elektrických a elektronických zařízení.

**Pokyny k zákonu o likvidaci baterií (BattG)**

- Staré baterie a akumulátory nepatří do domácího odpadu, ale odvázejí se k roztřídění, příp. k ekologické likvidaci!
- Kvůli bezpečnému vyjmutí baterií nebo akumulátorů z elektropřístroje a pro informace o jeho typu, resp. o chemickém systému dbejte prosím na následující údaje v Návodu na použití, příp. Montážním návodu.
- Vlastník, příp. uživatel baterií nebo akumulátorů mají zákonnou povinnost je po použití vrátit. Odevzdávání se omezuje na běžné množství v domácnosti.

Staré baterie mohou obsahovat škodliviny nebo těžké kovy, které mohou poškozovat životní prostředí a zdraví. Zuzitkování starých baterií a využití v nich obsažených zdrojů přispívá k ochraně obou těchto důležitých statků.

Symbol přeškrtnutého kontejneru na odpady znamená, že se baterie a akumulátory nesmí likvidovat prostřednictvím komunálního odpadu.

Pokud se pod odpadkovým kontejnerem nacházejí nadto znaky Hg, Cd nebo Pb, označuje se tím následující:

- Hg: Baterie obsahuje víc než 0,0005 % rtuti
- Cd: Baterie obsahuje víc než 0,002 % kadmia
- Pb: Baterie obsahuje víc než 0,004 % olova

Baterie a akumulátory lze bezplatně odevzdat na následujících místech:

- Veřejnoprávní sběrné nebo likvidační stanice (např. komunální sběrné dvory)
- Prodejní místa baterií a akumulátorů
- Ve sběrných zařízeních společného systému odběru použitých baterií a nepotřebných zařízení
- Ve sběrných zařízeních výrobce (pokud je členem společného systému zpětného odběru)

Tato prohlášení platí pouze pro baterie a akumulátory, které se prodávají v zemích Evropské unie a podléhají evropské právní směrnici 2006/66/ES. V zemích mimo Evropskou unii mohou platit odlišná ustanovení o likvidaci baterií a akumulátorů.

## 15 POMOC PŘI PORUCHÁCH

Porucha	Možná příčina	Odstranění
Motor neběží.	Akumulátor nemá napětí.	Napájení proudem nechejte zkontrolovat kvalifikovaným elektrikářem.
	Spínač ochrany před přetížením se vypnul.	Čekejte, dokud spínač ochrany před přetížením znovu neobnoví dodávku proudu.
	Spustila se řetězová brzda.	Odblokujte řetězovou brzdu.
Řetěz není mazán	Olejová nádrž je prázdná.	Zkontrolujte olejovou nádrž, zda není poškozená. Zkontrolujte stav oleje a případně doplňte olej na pilové řetězy.
	Vodící lišta je znečištěná.	Vyčistěte otvor pro výstup oleje a vodící drážku oleje.

**UPOZORNĚNÍ**

V případě poruch, které nejsou v této tabulce uvedeny nebo které nemůžete sami odstranit, se obraťte na příslušný zákaznický servis.

**16 TECHNICKÉ ÚDAJE**

Č. výrobku	113 365
Typ akumulátoru	Li-Ion (36 V / 4,0 Ah)
rychlost na volnoběh	17 m/s
provozní rychlost	16 m/s +/-0,7 m/s
Délka - vodící lišta (OREGON)	cca 350 mm
Užitečná délka pily	265 mm
Pilový řetěz (OREGON)	91P045X
Tloušťka vodící patky	1,27 mm
Dělení - řetězového kola	3/8"
Řetězová brzda	Ano (elektrická, PCB a brzdová tyč)
Doba doběhu řetězu (ČSN EN 60745-2-15 19.103 a 19.104)	max. 0,15 s
Doba doběhu řetězu (ČSN EN 50144-2-15:2001 18.104)	max. 2 s
Aktivace řetězu	dvojnásobně
objem olejové nádrže řetězu	0,180 l
Hmotnost netto bez řetězu a vodící lišty	3,9 kg
Hmotnost netto s řetězem a vodící lištou (bez ochrany lišty)	4,45 kg
Ochrana proti přetížení	Ne (PCB v akumulátoru)
Hladina akustického výkonu $L_{wA}$ (2000/14/EC) naměřená / garantovaná	101 / 105 dB(A)
Hladina akustického tlaku $L_{pA}$ ( $k=2,5$ dB (A))	91,5 dB(A)
max. kmitavé zrychlení vpředu / vzadu $a_{hw}$ ( $k=1,5$ m/s <sup>2</sup> )	3,193 / 3,159 m/s <sup>2</sup>

Uvedené hodnoty byly zjištěny normovaným zkušebním postupem a lze je použít ke vzájemnému srovnání různého elektrického nářadí.

Kromě toho se tyto hodnoty hodí k tomu, aby bylo možné předem odhadnout zatížení pro uživatele, které vzniká v důsledku vibrací.

## 17 ZÁRUKA

Případné vady na materiálu či výrobní závady na výrobku odstraníme během zákonné lhůty pro reklamaci nedostatků, a to dle našeho uvážení buď opravou, nebo dodáním náhradního výrobku. Lhůta pro reklamaci nedostatků se řídí právními ustanoveními země, ve které byl výrobek zakoupen.

Naše záruka platí jen v následujících případech: Záruka zaniká v následujících případech:

- Dodržování tohoto návodu k použití
  - Řádné zacházení
  - Použití originálních náhradních dílů
- Svévolné pokusy o opravu
  - Svévolné technické změny
  - Používání v rozporu s určeným účelem

Ze záruky jsou vyloučeny:

- Škody na laku, které jsou způsobeny normálním opotřebením.
- Opotřebované díly, které jsou na kartě náhradních dílů [xxxxxx (x)] označeny rámečkem.

Záruční doba začíná dnem nákupu prvním koncovým uživatelem. Rozhodující je datum na nákupním dokladu. S tímto záručním listem a originálem nákupního dokladu se obraťte na svého prodejce nebo nejbližší autorizovaný servis pro zákazníky. Zákonné nároky kupujícího na reklamaci nedostatků vůči prodávajícímu zůstávají tímto prohlášením nedotčeny.

## 18 PROHLÁŠENÍ O SHODĚ EC

Tímto prohlašujeme, že tento výrobek v provedení, které uvádíme na trh, odpovídá požadavkům harmonizačních směrnic EU, bezpečnostních standardů EU a pro produktově specifickým standardům.

<b>Výrobek</b> Akumulátorová řetězová pila	<b>Výrobce</b> AL-KO Geräte GmbH Ichenhauser Str. 14 D-89359 Kötz	<b>Osoba zplnomocněná za dokumentaci</b> Andreas Hedrich Ichenhauser Str. 14 D-89359 Kötz
<b>Výrobní číslo</b> G4124126		
<b>Typ</b> CS 36 Li	<b>Směrnice EU</b> 2006/42/EC 2014/30/EU 2000/14/EC 2011/65/EU	<b>Harmonizované normy</b> EN 60745-1:2009+A11:2010 EN 60745-2-13:2009+A1:2010 EN 55014-1:2006+A1:2009+A2:2011 EN 55014-2:2015
<b>Hladina akustického výkonu</b> EN ISO 3744 změřená / zaručená 101 dB(a) / 105 dB(A)	<b>Posouzení shody</b> 2000/14/EC Příloha V	
<b>Č. zkoušky konstrukčního vzoru EC</b> (2006/42/EC příloha IX) BM 50359218 0001	<b>Jmenované místo</b> TÜV Rheinland LGA Products GmbH Tillystraße 2 D-90431 Nürnberg Germany Č. 0197	Kötz, 1.12.2016  Wolfgang Hergeth Managing Director

**AZ EREDETI KEZELÉSI ÚTMUTATÓ FORDÍTÁSA****Tartalomjegyzék**

1	Ehhez a kezelési útmutatóhoz .....	111
1.1	Jelmagyarázatok és jelzőszavak .....	111
2	Termékleírás .....	111
2.1	Szállítmány tartalma .....	111
2.2	A készüléken szereplő szimbólumok .....	111
2.3	Biztonsági és védőberendezések .....	112
2.4	Túlfeszültség elleni védelem .....	112
2.5	Bekapcsolás elleni védelem .....	112
2.6	Láncfék .....	112
2.7	Rendeltetésszerű használat .....	112
3	Termékáttekintés (01) .....	112
4	Általános biztonsági utasítások elektromos szerszámokhoz (IEC 60745-1) .....	113
4.1	Munkahelyi biztonság .....	113
4.2	Elektromos biztonság .....	113
4.3	Személyek biztonsága .....	113
4.4	Az elektromos szerszámok használata és kezelése .....	113
4.5	Az akkumulátor alkalmazása és kezelése .....	114
4.6	Szerviz .....	114
5	Biztonsági utasítások láncfűrészekhez (EN 60745 szabvány 2-13. rész) .....	114
6	A visszarúgás okai és elkerülésének módja (EN 60745 szabvány 2-13. rész) .....	115
7	Összeszerelés .....	116
7.1	Vezetősín felszerelése (05, 06) .....	116
7.2	Fűrészlánc felszerelése (05, 06) .....	116
7.3	Fűrészlánc megfeszítése (05, 07) .....	116
8	Üzembe helyezés .....	116
8.1	Az akku feltöltése (02) .....	117
8.2	Akku behelyezése (03/A) .....	117
8.3	Akku kivétele (03/B) .....	117
8.4	A láncfeszesség ellenőrzése .....	117
8.5	A láncfék működésének ellenőrzése .....	117
8.6	A láncfék működésének ellenőrzése kikapcsolt motor mellett (08) .....	117
8.7	A láncfék működésének ellenőrzése bekapcsolt motor mellett (08) .....	117
8.8	Fűrészláncolaj betöltése (09) .....	118

9	Kezelés .....	118
9.1	Az akku töltöttségi állapotának megállapítása (04) .....	118
9.2	Az akkumulátor töltöttségjelzői .....	118
9.3	Fűrészláncolaj ellenőrzése .....	119
9.4	Láncfék ellenőrzése .....	119
9.5	A motor be- és kikapcsolása .....	119
10	Munkamagatartás és munkatechnika .....	119
10.1	Biztonsági utasítások munkavégzéshez .....	120
10.1.1	Kezelő .....	120
10.1.2	Üzemidők .....	120
10.1.3	A láncfűrész használata .....	120
10.1.4	Visszarúgás veszélye .....	121
10.2	Fák döntése .....	121
10.3	Gallyazás .....	122
10.4	A fa választékolása (hossztolás) .....	122
10.5	Fűrészáru hosszoltása (12) .....	123
11	Szállítás .....	123
12	Karbantartás és ápolás .....	123
12.1	A fűrészlánc élezése (13) .....	123
12.2	A lánckerék belsejének tisztítása .....	124
12.3	Gyorsbefogó átszerelése (16) .....	124
12.4	Vezetősín ellenőrzése, megfordítása és kenése (14, 15) .....	125
13	Tárolás .....	125
14	Ártalmatlanítás .....	125
15	Hibaelhárítás .....	126
16	Műszaki adatok .....	127
17	Garancia .....	128
18	EC megfelelőségi nyilatkozat .....	128

## 1 EHHEZ A KEZELÉSI ÚTMUTATÓHOZ

- Üzembe helyezés előtt feltétlenül olvassa el gondosan ezt a kezelési útmutatót. Ez a zármentes munkavégzés és a hibamentes kezelés feltétele.
- Tárolja mindig úgy ezt a kezelési útmutatót, hogy bármikor beleolvashasson, ha a berendezéssel kapcsolatos információra van szüksége.
- Másik személynek csak ezzel a kezelési útmutatóval együtt adja tovább a készüléket.
- Olvassa el és tartsa be a jelen kezelési útmutató biztonsági tudnivalóit és figyelmeztetéseit.

### 1.1 Jelmagyarázatok és jelzőszavak



#### VESZÉLY!

Olyan veszélyes helyzetet jelez, amely – ha nem kerülik el – halálos vagy súlyos sérüléseket eredményez.



#### FIGYELMEZTETÉS!

Olyan potenciálisan veszélyes helyzetet jelez, amely – ha nem kerülik el – halálos vagy súlyos sérüléseket eredményezhet.



#### VIGYÁZAT!

Olyan potenciálisan veszélyes helyzetet jelez, amely – ha nem kerülik el – kisebb vagy közepesen súlyos sérüléseket eredményezhet.

#### FIGYELEM!

Olyan helyzetet jelez, amely – ha nem kerülik el – anyagi károkat eredményezhet.



#### TUDNIVALÓ

Az érthetőséget és a használatot segítő, különleges tudnivalók.

## 2 TERMÉKLEÍRÁS

Ez a kezelési útmutató egy akkumulátorral üzemeltetett kézi elektromos láncfűrészről mutat be.

### 2.1 Szállítmány tartalma

Az akkus láncfűrész az EnergyFlex-családhoz tartozó, legalább 4 Ah („Li-ion akku 36 V, 4 Ah, B05-3640” (cikksz.: 113280)) kapacitású akkumulátorokkal való használatra tervezték.

#### FIGYELEM!

##### A láncfűrész és az akku károsodásának veszélye

A láncfűrész nem megfelelő akkuval történő használata a láncfűrész és az akku károsodásához vezethet.

- A láncfűrész csak megfelelő, legalább 4 Ah kapacitású akkuval használható.

Az akku feltöltéséhez a „C05-4230” típusú töltőkészülék szükséges (cikksz.: 113281).



#### TUDNIVALÓ

További információk a következő kezelési útmutatókban találhatóak:

- „Li-ion akku 36 V, 4 Ah, B05-3640” (dok.-sz.: 441630)
- „C05-4230 töltőkészülék 36 V, 4 Ah Li-ion akkuhoz” (dok.-sz.: 441633)

### 2.2 A készüléken szereplő szimbólumok

Szimbólum	Jelentés
	A kezelésnél különös óvatosságot tanúsítson!
	Visszarúgás veszélye!
	A láncfűrész ne működtesse egy kézzel!
	Esőben ne használja! Nedvességtől óvni kell!
	Viseljen védősisakot, hallásvédőt és szemvédőt!
	Viseljen védőkesztyűt!

Szimbólum	Jelentés
	Viseljen erős cipőt!
	Üzembe helyezés előtt olvassa el a kezelési útmutatót!
	A láncfűrész mindig két kézzel működtesse!

### 2.3 Biztonsági és védőberendezések



#### FIGYELMEZTETÉS!

**Súlyos sérülések veszélye a biztonsági és védőberendezések megváltoztatása miatt**

A megváltoztatott biztonsági és védőberendezések miatt a láncfűrész használata közben súlyos sérülések keletkezhetnek.

- A biztonsági és védőberendezéseket ne hatástalanítsa!
- Csak akkor dolgozzon a láncfűrészszel, ha minden biztonsági és védőberendezés megfelelően működik.

### 2.4 Túlfeszültség elleni védelem

A láncfűrészhez túlfeszültség elleni védelem tartozik, amely túlterhelés esetén kikapcsol.

Rövid lehűlési fázis után a láncfűrész ismét be lehet kapcsolni.

### 2.5 Bekapcsolás elleni védelem

Ha a kezelő gyorsan egymásután többször is gázt ad, akkor a láncfűrész az elektronika és a fűrészlánc védelme érdekében néhány másodpercre kikapcsol. Ilyen esetben várjon addig, amíg a láncfűrész ismét be lehet kapcsolni.

### 2.6 Láncfék

A láncfűrészhez kézi láncfék tartozik, amely visszarángás (kickback) esetén a kézvédőn keresztül lép működésbe. A láncfék kiváltása esetében a fűrészlánc hirtelen leáll, és a motor kikapcsolódik.

### 2.7 Rendeltetészerű használat

A láncfűrész kizárólag házi, hobbi és kerti használatra szolgál. Ezen a területen a láncfűrész könnyebb fafűrészelési munkákhoz használható, például:

- fűrészáru vágására
- sövények nyírására
- tűzifa fűrészelésére

Az akkus láncfűrész az elektromos hajtás alapján nemcsak a szabadban, hanem zárt helyiségekben is használható faanyagok fűrészeléséhez. Az útmutatóban ismertetettől eltérő használat nem rendeltetészerű használatnak minősül.

A láncfűrész tilos ipari célokra használni.



#### VIGYÁZAT!

**Sérülésveszély nem rendeltetészerű alkalmazás miatt!**

Ha a láncfűrész t idegen testeket tartalmazó fa- vagy egyéb anyagok fűrészelésére használják, sérülés történhet.

- A láncfűrész csak könnyű fafűrészelési munkákhoz használja.
- Fűrészelés előtt keresse meg a fában lévő idegen testeket, pl. szegeket, csavarokat, vasalatokat.

## 3 TERMÉKÁTTEKINTÉS (01)

Sz.	Alkatrész
01/1	Fűrészlánc
01/2	Vezetősín
01/3	Gyorsbefogó központi zárral és forgógyűrűvel
01/4	Kézvédő
01/5	Kengyelfogantyú
01/6	Akkumulátor
01/7	Gázkar
01/8	Leállító gomb
01/9	Hátsó markolat
01/10	A láncfogaskerék borítása
01/11	Karmos ütköző
01/12	A láncolajtartály zárja
01/13	A láncolajtartály figyelőablaka



## 4 ÁLTALÁNOS BIZTONSÁGI UTASÍTÁSOK ELEKTROMOS SZERSZÁMOKHOZ (IEC 60745-1)



### FIGYELMEZTETÉS!

#### Áramütés, tűz és/vagy súlyos sérülések veszélye

A biztonsági útmutatások és utasítások betartásánál elkövetett mulasztások elektromos áramütést, tüzet, illetve súlyos sérüléseket okozhatnak.

- Olvassa el az összes biztonsági útmutatást és utasítást.
- Őrizzen meg a jövőre minden biztonsági útmutatást és utasítást.

*A biztonsági útmutatásokban alkalmazott „elektromos szerszám” fogalom hálózati üzemeltetésű (hálózati kábellel rendelkező) és akkumulátoros (hálózati kábel nélküli) elektromos szerszámokra vonatkozik.*

### 4.1 Munkahelyi biztonság

- **A munkaterületét tartsa tisztán és jól megvilágítva.** A rendetlenség vagy a megvilágítatlan munkaterületek balesetekhez vezethetnek.
- **Az elektromos szerszámot ne használja robbanásveszélyes környezetben, amelyben gyúlékony folyadékok, gázok vagy porok találhatók.** Az elektromos szerszámok szikrát keltenek, amelyek a port vagy a gőzöket felgyújthatják.
- **Az elektromos szerszám használata közben a gyermekeket és más személyeket tartsa távol.** Mással való foglalkozás esetén elveszítheti a készülék fölötti ellenőrzést.

### 4.2 Elektromos biztonság

- **Kerülje a testi érintkezést földelt felületekkel, mint például csövekkel, fűtőtestekkel, tűzhelyekkel és hűtőszekrényekkel.** Fokozott az áramütés veszélye, ha a teste földelve van.
- **Az elektromos szerszámokat tartsa távol az esőtől és a nedvességtől.** Víz behatolása a az elektromos szerszámba növeli az áramütés kockázatát.

### 4.3 Személyek biztonsága

- **Legyen óvatos, ügyeljen arra, amit tesz, és dolgozzon figyelmesen az elektromos szerszámmal. Ne használjon elektromos szerszámot, ha fáradt, kábítószert, alkoholt**

**vagy gyógyszerek hatása alatt áll.** Egy pillanatnyi figyelmetlenség az elektromos szerszám használatakor komoly sérülésekhez vezethet.

- **Viseljen személyi védőfelszerelést és mindenkor védőszemüveget.** A személyi védőfelszerelés, mint például a pormaszok, a csúszásmentes biztonsági cipő, munkavédelmi sisak vagy hallásvédő, az elektromos szerszám fejtájától és alkalmazásától függően csökkenti a sérülések kockázatát.
  - **Kerülje el az akaratlan üzembe helyezést. Győződjön meg, hogy a villamos szerszám ki van kapcsolva, mielőtt a hálózatba és/vagy az akkumulátorhoz csatlakoztatja, felveszi vagy tartja.** Ha szállítás közben az újat az elektromos szerszám kapcsolóján tartja, vagy a készüléket bekapcsolva csatlakoztatja a hálózatra, ez balesetekhez vezethet.
  - **Mielőtt az elektromos szerszámot bekapcsolja, távolítsa el a beállító szerszámokat és a csavarkulcsot.** Egy forgó készülékrészben lévő szerszám vagy kulcs sérülésekhez vezethet.
  - **Kerülje el a rendellenes testtartást. Gondoskodjon biztonságos állásról, és mindig legyen egyensúlyban.** Ezáltal váratlan helyzetekben az elektromos szerszámot jobban tudja ellenőrzés alatt tartani.
  - **Viseljen megfelelő ruházatot. Ne hordjon bő ruházatot vagy ékszert. Tartsa a haját, a ruháját és a kesztyűjét távol a mozgó alkatrészekről.** A bő ruhát, ékszert vagy hosszú hajat elkaphatja a szerszám valamelyik mozgó része.
  - **Ha porszivó vagy -felfogó felszerelések vannak felszerelve, bizonyosodjon meg róla, hogy ezek csatlakoztatva vannak és helyesen alkalmazzák őket.** A porszivás alkalmazása a por által okozott veszélyeket is csökkentheti.
- ### 4.4 Az elektromos szerszámok használata és kezelése
- **Ne terhelje túl a készüléket. A munkához az arra szolgáló elektromos szerszámot alkalmazza.** A megfelelő elektromos szerszámmal a megadott teljesítménytartományban jobban és biztonságosan dolgozhat.

- **Ne használjon olyan elektromos szerszámot, amelynek kapcsolója hibás.** Olyan elektromos szerszám, amelyet nem lehet be- vagy kikapcsolni, veszélyes, és javításra szorul.
- **Húzza ki a dugót a csatlakozóaljzatból és/vagy távolítsa el az akkumulátort, mielőtt a készüléken beállításokat végez, tartozékokat cserél, vagy a készüléket elrakja.** Ezek az óvintézkedések meggátolják az elektromos szerszám véletlenszerű elindítását.
- **A használaton kívüli elektromos szerszámokat ne tárolja gyermeke által elérhető helyen. Ne engedje, hogy a készüléket olyan személyek használják, akik a készüléket nem ismerik, és a jelen útmutatásokat nem olvasták.** Az elektromos szerszámok tapasztalatlan személyek kezében veszélyesek.
- **Az elektromos szerszámokat figyelmesen gondolja. Ellenőrizze, hogy a forgó részek kifogástalanul működnek-e és nem akadnak meg, hogy az alkatrészek törtek-e el vagy oly mértékben sérültek-e, hogy az elektromos szerszám működését befolyásolják. A sérült részeket a készülék alkalmazása előtt javíttassa ki.** A helytelenül karbantartott elektromos szerszámok sok balesetet okoznak.
- **A vágószerszámokat tartsa élesen és tisztán.** A gondosan ápoltt, éles vágóélű vágószerszámok kevésbé szorulnak, és könnyebben irányíthatók.
- **Használjon a jelen útmutatásoknak megfelelő elektromos szerszámot, tartozékokat és betétszerszámokat. Ennek során vegye figyelembe a munkafeltételeket és a végzendő tevékenységet.** Az elektromos szerszámok rendeltetésellenes használata veszélyes helyzetekhez vezethet.

#### 4.5 Az akkumulátor alkalmazása és kezelése

- **Az akkumulátort csak azzal a töltőkészülékkel töltsse fel, amelyet a gyártó bocsátott rendelkezésre.** Tűzveszély áll fenn, ha egy meghatározott típushoz készült töltőkészülékkel más típusú akkumulátort töltenek fel.
- **Az akkumulátoros készüléket csak a hozzá való akkumulátorral működtesse.** Másféle akkumulátor használata esetén sérülés- és tűzveszély áll fenn.

- **A feltöltött és nem használt akkumulátort fémes tárgyaktól tartsa távol, hogy az érintkezők ne záródhassanak rövidre (pl. irodai gemkapocs, pénzérme, kulcsok, szegek, csavarok miatt).** A rövidzárlat égési sérüléseket vagy tüzet okozhat.
- **Szakszerűtlen használat közben és az akkumulátor sérült állapotában gőzök és folyékony elektrolitok távozhatnak az akkumulátorból. Kerülni kell a gőzökkel és elektrolit folyadékokkal való érintkezést. A helyiséget megfelelően szellőztetni kell. Elektrolit folyadékkal való érintkezés esetén a folyadékot azonnal mossa le. Ha az elektrolit folyadék szembe kerül, a szemet alaposan ki kell öblíteni és orvoshoz kell fordulni. A kifolyt elektrolit folyadék bőrirritációt és tüzezt okozhat.**

#### 4.6 Szerviz

- **Elektromos szerszámát csak szakképzett személyzettel és eredeti pótalkatrészek felhasználásával javíttassa.** Ez biztosítja az elektromos szerszám biztonságos használatának megőrzését.

## 5 BIZTONSÁGI UTASÍTÁSOK LÁNCFŰRÉSZEKHEZ (EN 60745 SZABVÁNY 2-13. RÉSZ)

- **Minden testrészét tartsa távol a működő fűrész láncától. Győződjön meg a fűrész indítása előtt arról, hogy a fűrészlánc semmihez nem ér hozzá.** A láncfűrészsel végzett munka közben egyetlen pillanatnyi figyelmetlenség is a ruházat vagy testrészek fűrészláncba csípődését okozhatja.
- **A láncfűrész jobb kezével mindig a hátsó fogónál, bal kezével az első fogónál tartsa.** A láncfűrész fordított helyzetben tartása növeli a sérülések kockázatát, ezért mellőzze.
- **Az elektromos szerszámot a szigetelt fogófelületeinél tartsa, mivel a fűrészlánc hozzáérhet saját hálózati kábeléhez.** A fűrészlánc áramvezető vezetékkel való érintkezése a készülék fémes részeit feszültség alá helyezheti, és áramütést okozhat.
- **Viseljen védőszemüveget és hallásvédőt. További védőfelszerelést javasolunk a fej, a kéz és a lábak védelmére.** A megfelelő védőruházat csökkenti a kirepülő forgács és a fűrészlánc véletlen érintése okozta sérülésveszélyt.

- **Ne dolgozzon a láncfűrészrel fán tartózkodva.** Az élőfával való munkavégzés fokozza a sérülésveszélyt.
- **Mindig ügyeljen stabil pozíciójára, és csak akkor használja a láncfűrész, ha szilárd, biztonságos, sík felületen áll.** A csúszós aljzat vagy az instabil felület, pl. létra miatt elveszítheti egyensúlyát vagy a láncfűrész feletti kontrollt.
- **Ha feszül a vágott ág, vágás közben számítson esetleges visszacsapódására.** Ha elenged a faág feszülése, visszacsapása eltalálhatja szerszámot használó személyt és/vagy kiránthatja a láncfűrész az ellenőrzés alól.
- **Legyen különösen óvatos aljnövényzet és fiatal fák vágásakor.** A vékony anyag a fűrészláncba akadhat és megütheti vagy kibillentheti Önt az egyensúlyából.
- **A láncfűrész első fogójánál fogva, kikapcsolt állapotban szállítsa úgy, hogy a fűrészláncot testétől ellenkező irányban tartja.** Szállítás vagy tárolás közben mindig legyen a láncfűrész a védőtakaró. A láncfűrész gondos kezelése csökkenti a mozgó fűrészlánc véletlen érintésének valószínűségét.
- **Tartsa be a kenési, láncfeszítési utasításokat és a tartozékok cseréjét.** A szakszerűtlenül fészített vagy kent lánc elszakadhat vagy növeli a visszacsapódás kockázatát.
- **A markolatok mindig legyenek szárazak, tiszták, olaj- és zsírmentesek.** A zsíros, olajos fogantyú csúszós és az irányítás elvesztését okozhatja.
- **Csak fa fűrészelésére használja a szerzővel. A láncfűrész csak rendeltetés szerűen használja. Például: Ne használja műanyag, fal vagy nem fából lévő építőanyag vágására.** A láncfűrész nem rendeltetés szerű használata veszélyes helyzeteket okozhat.

## 6 A VISSZARÚGÁS OKAI ÉS ELKERÜLÉSÉNEK MÓDJA (EN 60745 SZABVÁNY 2-13. RÉSZ)

Visszacsapódás keletkezhet, ha a vezetősín csúcsa tárgyat érint vagy hajlik a fa és a fűrészlánc a vágatba szorul.

A sín csúcsának akadályval való érintkezése egyes esetekben olyan váratlan hátrafelé irányuló reakciót válthat ki, amelynél a vezetősín felfelé és a kezelő irányába csapódik.

A fűrészláncnak a vezetősín felső élénél történő becsipődése miatt a sín hirtelen a kezelő irányába visszaüthet.

Minden ilyen reakció ahhoz vezethet, hogy elveszti a fűrész feletti ellenőrzést és súlyosan megsérülhet. Ne bizza magát csak a láncfűrészbe épített biztonsági berendezésekre. A láncfűrész használójaként foganatosítson különböző intézkedéseket, hogy baleset- és sérülésmentesen dolgozhasson.

A visszacsapódás az elektromos szerszám helytelen vagy hibás használatának következménye. A visszacsapódás megfelelő, az alábbiakban leírt óvintézkedésekkel megakadályozható:

- **Tartsa mindkét kezével szorosan a fűrész, hogy a hüvelykujja és a többi ujjja a láncfűrész fogóit körbefogják. Helyezze testét és karját abba a pozícióba, amelyben a visszacsapó erőt képes felfogni.** Megfelelő intézkedések végrehajtása esetén a kezelő ellenőrzése alatt tarthatja a hátrafelé ható erőt. Soha ne engedje el a láncfűrész.
- **Kerülje a nem természetes testtartást és ne végezzen fűrészélést vállmagasság felett.** Így elkerülhető a síncsúccsal való véletlen érintkezés és jobban ellenőrizhető a láncfűrész váratlan helyzetekben.
- **Mindig használja a gyártó által előírt tartaléksíneket és fűrészláncokat.** A hibás tartaléksínek és fűrészláncok a lánc elszakadását vagy visszacsapódását okozhatják.
- **Tartsa be a gyártói utasításokat a fűrészlánc élezésekor, karbantartásakor.** A túl alacsony mélységkorlátozó növeli a visszacsapódás lehetőségét.

## 7 ÖSSZESZERELÉS



### FIGYELMEZTETÉS!

#### Súlyos sérülések veszélye.

Egy nem teljesen összeszerelt láncfűrész használata esetén súlyos személyi sérülések fordulhatnak elő.

- A láncfűrész csak akkor használja, ha az teljesen össze van szerelve.
- Minden használat előtt szemrevételezéssel ellenőrizze, hogy a láncfűrész teljesen össze van-e szerelve, és hogy nincsenek-e rajta sérült vagy elhasználdott alkatrészek. A biztonsági és védőberendezéseknek épeknek kell lenniük.



### VIGYÁZAT!

#### Vágási sérülések veszélye.

A fűrészlánc éles szélei szerelés közben vágott sérüléseket okozhatnak.

- Az összeszerelés megkezdése előtt vegye ki az akkumulátort.
- A fűrészlánc és a vezetősín szerelése előtt viseljen munkavédelmi kesztyűt.

### 7.1 Vezetősín felszerelése (05, 06)

1. A kézvédőt (05/1) húzza a fogantyúhoz (05/A) a láncfék kioldásához.
2. A központi zárat (05/2) forgassa el az óra járásával ellentétes irányban, majd a borítással (05/3) együtt vegye le.
3. A vezetősínt (06/1) helyezze fel a vezetőcsapra (06/2) és annyira húzza hátra, hogy a fűrészláncot fel lehessen szerelni.

### 7.2 Fűrészlánc felszerelése (05, 06)

1. A fűrészláncot helyezze a láncfogaskerékre (06/3) és a vezetősín (06/1) hornyába.
2. A fűrészláncot vezesse körbe a lánc vezetősínének csúcsa körül. A fűrészláncnak a vezetősín aljánál kissé be kell lógnia.
3. Helyezze fel a borítást (05/3), majd kissé húzza meg a központi zárat (05/2).

## 7.3 Fűrészlánc megfeszítése (05, 07)



### TUDNIVALÓ

A fűrészlánc megfelelő feszítésű, ha:

- a vezetősín alsó részére ráfekszik, és kézzel könnyedén elhúzható.
- a vezetősín közepén 3–4 mm-rel megemelhető.

1. Ellenőrizze a fűrészlánc illeszkedését, hogy helyesen fekszik-e a láncfogaskeréken és a vezetősínen.
2. A forgógyűrűt (05/4) forgassa a borításhoz (05/3) úgy, hogy a két háromszög egymással szemben legyen (05/B).
3. Helyezze fel a borítást (07/1), majd a központi zárat (07/2) fordítsa el az óra járásával egyező irányban. Közben a központi zárat ne húzza ki egészen vagy ne forgassa visszafelé.
4. A forgógyűrűt (07/3) annyira forgassa el az óra járásával egyező irányban, hogy az előzőekben leírtak szerint megfelelően feszes legyen.
5. Forgassa el a központi zárat (07/2) az óra járásával egyező irányban addig, amíg nem rögzül.

## 8 ÜZEMBE HELYEZÉS



### VESZÉLY!

#### Életveszély és súlyos sérülések veszélye.

A biztonsági utasítások és a kezelési utasítások ismeretének hiánya a legsúlyosabb, akár halálos sérülésekhez vezethet.

- A fűrészlánc használata előtt olvassa el és tartsa be a jelen kezelési útmutatóban és más megemlített útmutatókban található összes biztonsági utasítást és kezelési útmutatót.



### FIGYELMEZTETÉS!

#### Súlyos sérülések veszélye.

Ha a láncfűrészben sérült alkatrészek találhatók, súlyos sérülések fordulhatnak elő.

- Minden használat előtt szemrevételezéssel ellenőrizze, hogy a láncfűrész teljesen össze van-e szerelve, és hogy nincsenek-e rajta sérült vagy elhasználdott alkatrészek. A biztonsági és védőberendezéseknek épeknek kell lenniük.

### 8.1 Az akku feltöltése (02)

Az akkumulátor részben fel van töltve. Az akkumulátort az első használat előtt teljesen töltsse fel. Az akkumulátor bármilyen töltöttségi állapotban tölthető. A töltés megszakítása nem károsítja az akkumulátort.



#### TUDNIVALÓ

Részletes információkért olvassa el az akkuhoz és a töltőkészülékhez tartozó külön üzemeltetési útmutatókat.

### 8.2 Akku behelyezése (03/A)

1. Az akkut (03/1) felülről kattanásig tolja be az akkumulátornyílásba (03/2).

### 8.3 Akku kivétele (03/B)

1. Az akkumulátoron (03/1) lévő kioldógombot (03/3) nyomja meg és tartsa lenyomva.
2. Húzza ki az akkut (03/1).

### 8.4 A láncfeszesség ellenőrzése

A láncfeszességet gyakran ellenőrizze, mivel a fűrészláncok megnyúlnak.

Üzemi hőmérsékleten a fűrészlánc megnyúlik és belóg.



#### TUDNIVALÓ

A fűrészlánc megfelelő feszítésű, ha:

- a vezetősín alsó részére ráfekszik, és kézzel könnyedén elhúzható.
- a vezetősín közepén 3–4 mm-rel megemelhető.



#### VIGYÁZAT!

#### Sérülésveszély a fűrészlánc leugrása következtében!

Egy nem eléggé feszes fűrészlánc működés közben leugorhat és sérüléseket okozhat.

- Gyakran ellenőrizze a láncfeszességet. A láncfeszesség nem elegendő ha a láncszemek kilépnek a vezetősín alsó részén lévő horonyból.
- A fűrészláncot szakszerűen húzza meg, ha a láncfeszesség nem elegendő.

### 8.5 A láncfék működésének ellenőrzése

A láncfűrészhez kézi láncfék tartozik, amely visszarágás (kickback) esetén a kézvédőn keresztül lép működésbe.

A láncfék kiváltása esetében a fűrészlánc hirtelen leáll, és a motor kikapcsolódik.



#### VESZÉLY!

#### Életveszély gondatlan kezelés miatt!

A láncfűrész eldögvégzetlen és előre nem látott mozgásai miatt a legsúlyosabb, akár halálos sérülések fordulhatnak elő.

- A láncfűrészsel biztonság tudatosan és nagy odafigyeléssel dolgozzon.
- A láncfék kioldásakor ne nyomjon meg kapcsolót.



#### FIGYELMEZTETÉS!

#### Életveszély és a legsúlyosabb sérülések veszélye hibás láncfék miatt

Ha a láncfék nem működik, akkor pl. visszarágás (kickback) közben a mozgó fűrészlánc a kezelő legsúlyosabb, akár halálos sérüléseit is okozhatja.

- Minden munkakezdés előtt ellenőrizze a láncféket.
- Ne kapcsolja be a láncfűrész, ha a láncfék hibás. Ilyen esetben egy ügyfélszolgálati műhelyben ellenőriztesse a láncfűrész.

### 8.6 A láncfék működésének ellenőrzése kikapcsolt motor mellett (08)

1. A láncfék kikapcsolásához a kézvédőt (08/1) húzza a kengyelfogantyú (08/2) irányába (08/A). A fűrészlánc kézzel áthúzható.
2. A láncfék bekapcsolásához a kézvédőt (08/1) nyomja előre (08/B). A fűrészláncnak nem szabad áthúzhatónak lennie.

### 8.7 A láncfék működésének ellenőrzése bekapcsolt motor mellett (08)



#### TUDNIVALÓ

A láncfűrész minden bekapcsolása előtt a láncféket lazítsa meg.

1. A láncfűrész biztonságosan és erősen tartsa a kengyelfogantyúnál és a fogantyúnál.
2. Oldja ki a láncféket.
3. Kapcsolja be a motort.
4. A kézvédőt (08/1) nyomja előre (08/B). A fűrészláncnak és a motornak azonnal le kell állnia.

## 8.8 Fűrészláncolaj betöltése (09)

### FIGYELEM!

#### A láncfűrész károsodásának veszélye

A láncfűrész súlyosan károsodik, ha nincs vagy túl kevés olaj található a tartályban, vagy ha beszáradt/ragacsos. A beszáradt/ragacsos fűrészláncolaj károsíthatja az olajvezető alkatrészeket és az olajszivattyút.

Károsodás előfordulhat fáradt olaj használatára esetén is. Fáradt olaj használata környezeti károkat okozhat!

- Az üzembe helyezéshez töltsön be fűrészláncolajat a tartályba.
- Ne használjon fáradt olajat!
- Legkésőbb minden akkumulátorcseré esetén töltsse fel újra a tartályt fűrészláncolajjal.

A fűrészláncot és a vezetősínt egy automatikus olajozórendszer működés közben folyamatosan olajozza. A fűrészláncolaj véd a korróziótól és az idő előtti kopástól. A fűrészlánc megfelelő kenéséhez mindig elegendő fűrészláncolajnak kell lennie a tartályban.

A fűrészlánc és a vezetősín kenéséhez kizárólag környezetkímélő, biológiailag lebomló minőségű fűrészláncolajat használjon, amelyet engedélyezett és megjelölt tartályokban kell szállítani és tárolni.

Minden munkakezds előtt és minden akkumulátorcseré alkalmával ellenőrizze az olajszintet, és ha szükséges, töltsön be fűrészláncolajat:

1. Ellenőrizze az olajszintet a tartály figyelőablakában (09/1). Az olajnak mindig láthatónak kell lennie. A minimális és maximális olajszintnél kevesebb vagy több nem lehet a tartályban.
2. Ha szükséges, a betöltőcsokon (09/2) keresztül öntsön be fűrészláncolajat.

## 9 KEZELÉS



### VESZÉLY!

#### Életveszély és súlyos sérülések veszélye.

A biztonsági utasítások és a kezelési utasítások ismeretének hiánya a legsúlyosabb, akár halálos sérülésekhez vezethet.

- A fűrészlánc használata előtt olvassa el és tartsa be a jelen kezelési útmutatóban és más megemlített útmutatókban található összes biztonsági utasítást és kezelési útmutatót.

- A működési időre vonatkozó országspecifikus rendelkezéseket vegye figyelembe.
- A fűrész hátsó fogantyúját jobb (jobbkezesek) és az előlső fogantyút bal kézzel erősen markolja és fogja.
- A fogantyúkat ne engedje el, amíg a motor jár.
- A fűrészláncot ne használja a következő esetekben:
  - fáradság
  - rosszullet
  - alkohol, gyógyszer vagy kábítószer hatása

### 9.1 Az akku töltöttségi állapotának megállapítása (04)

Az akkumulátor előlső oldalán található egy kezelőmező egy nyomógombbal (04/1) és egy állapotjelző LED-ekkel (04/2 - 04/5).

1. Nyomja meg a nyomógombot (04/1). A töltöttségi állapotjelzők az akkumulátor fel-töltöttségétől függően világítanak.
2. Olvassa le a töltöttségi állapotot, lásd *Fejezet 9.2 "Az akkumulátor töltöttségjelző", oldal 118.*

### 9.2 Az akkumulátor töltöttségjelzői

Világító LED-ek	Az akku töltöttségi állapota
Zöld (04/2)	Az akku teljesen feltöltve.
Zöld (04/3) és (04/4)	Az akkumulátor töltöttsége 50 % feletti.
Zöld (04/4)	Az akkumulátor töltöttsége 50 %-nál kevesebb.

Világító LED-ek	Az akku töltöttségi állapota
Piros (04/5)	Az akkumulátor teljesen lemerült vagy az akku túlmelegedett/túlságosan lehűt.

### 9.3 Fűrészláncolaj ellenőrzése

Eljárás lásd *Fejezet 8.8 "Fűrészláncolaj betöltése (09)", oldal 118.*

#### FIGYELEM!

##### A láncfűrész károsodásának veszélye

A láncfűrész súlyosan károsodik, ha nincs vagy túl kevés olaj található a tartályban, vagy ha beszáradt/ragacsos. A beszáradt/ragacsos fűrészláncolaj károsíthatja az olajvezető alkatrészeket és az olajszivattyút.

Károsodás előfordulhat fáradt olaj használata esetén is. Fáradt olaj használata környezeti károkat okozhat!

- Minden munkakezdés előtt ellenőrizze, hogy elegendő fűrészláncolaj van-e a tartályban.
- Ha kevés a fűrészláncolaj, töltsse fel.
- Ne használjon fáradt olajat!

### 9.4 Láncfék ellenőrzése

Eljárás lásd *Fejezet 8.5 "A láncfék működésének ellenőrzése", oldal 117.*



#### FIGYELMEZTETÉS!

##### Életveszély és a legsúlyosabb sérülések veszélye hibás láncfék miatt

Ha a láncfék nem működik, akkor pl. visszarúgás (kickback) közben a mozgó fűrészlánc a kezelő legsúlyosabb, akár halálos sérüléseit is okozhatja.

- Minden munkakezdés előtt ellenőrizze a láncfékét.
- Ne kapcsolja be a láncfűrész, ha a láncfék hibás. Ilyen esetben egy ügyfélszolgálati műhelyben ellenőriztesse a láncfűrész.

### 9.5 A motor be- és kikapcsolása



#### VIGYÁZAT!

##### Halláskárosodás veszélye!

A láncfűrész használata erős zajjal jár, ami halláskárosodást okozhat.

- A láncfűrészrel végzett munka közben viseljen fülvédőt.



#### TUDNIVALÓ

A láncfűrész minden bekapcsolása előtt a láncfékét lazítsa meg.

A motor bekapcsolása:

1. Oldja ki a láncfékét.
2. A leállító gombot (14/1) hüvelykujjal nyomja meg és tartsa lenyomva.
3. A be/ki kapcsolót (14/2) nyomja meg és tartsa lenyomva.
4. A leállító gombot (14/1) engedje el. A láncfűrész elindulása után a leállító gombot nem kell nyomva tartani. A leállító gomb feladata, hogy megakadályozza a láncfűrész véletlen indítását.

A motor kikapcsolása:

1. A be-ki kapcsolót (14/2) engedje el.

## 10 MUNKAMAGATARTÁS ÉS MUNKATECHNIKA



#### TUDNIVALÓ

A mezőgazdasági szakmai biztosítóegyesületek rendszeresen szerveznek tanfolyamokat a láncfűrészek kezeléséről és a favágásról.



#### VESZÉLY!

##### Életveszély elégtelen szaktudás következtében!

Az elégtelen szaktudás súlyos, akár halálos sérülésekhez is vezethet!

- Favágást és gallyazást csak képzett és tapasztalt személyek végezhetnek.



#### VESZÉLY!

##### Életveszély hasadt fa következtében!

A lánc által magával vitt faforgácsok súlyos, akár halálos sérüléseket okozhatnak!

- A laza faszilánkokat és forgácsokat távolítsa el a fűrészszelendő résztől.

## 10.1 Biztonsági utasítások munkavégzéshez

- Tartsa be az adott országban érvényes biztonsági előírásokat, pl. a szakmai szervezetek, a társadalombiztosítók, munkavédelmi hatóságok előírásait.
- Csak megfelelő napfény vagy jó megvilágítás mellett dolgozzon.
- A munkaterület legyen akadályoktól mentes (pl. levágott fadarabok) – botlásveszély.
- Más személyek baleseteiért és azok tulajdonáért a használó viseli a felelősséget.

### 10.1.1 Kezelő

- 16 évnél fiatalabb gyermekek és a kezelési útmutatót nem ismerő személyek a gépet nem használhatják.
- Ha első alkalommal dolgozik láncfűrészsel: Az eladóval vagy egy másik szakemberrel magyaráztassa el, hogyan kell bánni a láncfűrészsel, vagy vegyen részt egy tanfolyamon.
- A láncfűrész használó személynek kipihentnek, egészségesnek és jó állapotban lévőnek kell lennie. Ha valaki egészségügyi okok miatt erőfelfejtésre nem alkalmas, orvos véleményét kell kérni arról, hogy a láncfűrészsel való munkavégzés lehetséges-e.
- **Tegyen intézkedéseket, hogy megvédje magát a rezgési terhelésektől.** Az elektromos szerszám alkalmazásának módjától függően a tényleges rezgési értékek eltérhetnek a Műszaki adatok című részben megadottaktól. Ennek során a teljes munkafolyamatot vegye figyelembe, vagyis azokat az időpontokat is, amelyekben az elektromos szerszám terhelés nélkül működik, vagy ki van kapcsolva. A megfelelő intézkedések közé tartozik többek között az elektromos szerszám rendszeres karbantartása és gondozása, a kéz melegen tartása, rendszeres szünetek, valamint a munkafolyamatok helyes megtervezése.
  - Állapítsa meg a maximális kezelési időtartamot és munkaszüneteket a rezgési értékkel kapcsolatban.

### 10.1.2 Üzemidők

Tartsa be az adott országban a láncfűrészekkel végzett munka időtartamára vonatkozó előírásokat. A láncfűrészekkel végzett munka időtartamát nemzeti és helyi előírások korlátozhatják.

## 10.1.3 A láncfűrész használata



### FIGYELMEZTETÉS!

#### Súlyos sérülések veszélye.

Egy nem teljesen összeszerelt láncfűrész használata esetén súlyos személyi sérülések fordulhatnak elő.

- A láncfűrész csak akkor használja, ha az teljesen össze van szerelve.
- Minden használat előtt szemrevételezéssel ellenőrizze, hogy a láncfűrész teljesen össze van-e szerelve, és hogy nincsenek-e rajta sérült vagy elhasználdott alkatrészek. A biztonsági és védőberendezéseknek épeknek kell lenniük.



### FIGYELMEZTETÉS!

#### Sérülésveszély a láncfűrész véletlen elindulása miatt

A véletlenül elinduló láncfűrész súlyos sérüléseket okozhat. Éppen ezért távolítsa el az akkut:

- ellenőrzési, beállítási és tisztítási munkák esetén
- a vágógarnitúrán végzett munkák esetén
- a láncfűrész lerakása esetén
- Szállítás
- tárolás esetén
- karbantartási és javítási munkák esetén
- veszély esetén

- Sohase dolgozzon egyedül.
- Mindig tartson készenlétben elsősegélydobozt esetleges balesetek esetére.
- Kerülje olyan fémtárgyak érintését, amelyek a talajban találhatóak, vagy azokkal elektromos vezető kapcsolatban vannak.
- A személyes védőfelszerelés részei:
  - védősisak
  - hallásvédő (pl. fülvédő), különösen napi 2,5 órát meghaladó munkaidő esetén
  - védőszemüveg vagy a védősisak arcvédője
  - védőnadrág vágásvédő betéttel
  - erős munkakesztyű
  - munkavédelmi cipő jól tapadó talppal és acélkaplival



- A láncfűrész ne használja vállmagasság fölött, mert a biztonságos kezelés így nem lehetséges.
  - A munkaállás megváltoztatásakor a motort kapcsolja ki és a láncvédőt helyezze fel.
  - A használaton kívüli láncfűrészre mindig helyezze fel a láncvédőt és távolítsa el az akkut.
  - A láncfűrész csak kikapcsolt állapotban helyezze le.
  - A láncfűrész ne használja fa emelésére vagy mozgatására.
  - A vezetőlemez hosszánál vastagabb fatörzseket csak szakember fűrészselhet.
  - Csak járó fűrészláncsal fogjon hozzá a vágáshoz, soha ne kapcsolja be a láncfűrész táillesztett fűrészláncsal.
  - Ügyeljen arra, hogy ne kerüljön fűrészláncolaj a talajba.
  - Esőben, hóban vagy viharban ne végezzen fűrészelési munkákat.
  - A biztonsági és védőberendezéseket soha ne iktassa ki.
- A megkezdett vágások folytatásakor fokozott óvatossággal dolgozzon.
  - Aljnövényzet és fiatal fák vágásakor fokozott óvatossággal dolgozzon.
  - Ne dolgozzon létrán állva vagy vállmagasság fölött.
  - A karmos ütközőt alkalmazza a fűrészelés fokozott biztonsága érdekében.
  - Fűrészelésnél ügyeljen arra, hogy biztosan álljon.
  - Főleg a vezető lemez alsó oldalával fűrészeljen. A kard felső oldalával való fűrészelés esetén fokozott óvatossággal dolgozzon.
  - A láncfűrész csak járó fűrészláncsal vegye ki a vágatból.

## 10.2 Fák döntése

Mielőtt hozzáfogna a döntési munkákhoz, a következő intézkedéseket kell elvégeznie.

- Biztosítsa, hogy a veszélyes területen ne legyenek más személyek, állatok vagy tárgyak.
- A legközelebbi munkahelytől vagy tárgytól való biztonsági távolság legalább 2½ fa-hossznyira legyen.
- Ügyeljen az ellátóvezetésekre és az idegen vagyronra. Szükség esetén értesítse az energiaszolgáltató vállalatot vagy a tulajdonost.
- Ítélje meg a fa dőlési irányát. A fa dőlési irányát a következők befolyásolják:
  - a fa természetes hajlása
  - a fa magassága
  - egyoldalú ágképződés
  - sík vagy lejtős fekvés
  - aszimmetrikus növés, fakárok
  - szélirány és szélsébség
  - hőteher

- lejtős terepen mindig a kivágandó fa fölött dolgozzon.
- Ellenőrizze, hogy az előzőleg meghatározott hátrálási útvonalon nincsenek-e akadályok. A hátrálási útvonalnak az esés irányától kb. 45°-ban ferdén visszafelé kell vezetnie (17).
- A törzsnek mentesnek kell lennie a bozótól, ágaktól és idegen testektől (pl. szennyeződések, kövek, laza fakéreg, szögek, csapcsok, drót stb.).

Egy fa kivágásához két bevágást és egy kidöntő vágást kell végezni.

### 10.1.4 Visszarúgás veszélye



#### VESZÉLY!

#### Életveszély a visszarúgás (kickback) következtében!

A láncfűrész visszarúgása (kickback) miatt a kezelő életveszélyes sérüléseket szenvedhet.

- A visszarúgás elkerülése érdekében feltétlenül tartsa be az alábbi intézkedéseket!
- A fűrészrendő terméket vizsgálja meg idegen anyagok (szögek, fém ...) szempontjából, és ezeket távolítsa el.
- A láncfűrész mindig két kézzel működtesse.
- A láncfűrész végzett munkánál ne hajoljon túlságosan előre.
- Sohase fűrészljen egyszerre több ágat.
- Csak helyesen élezett és megfeszített fűrészláncsal dolgozzon.
- A láncfűrész soha ne működtesse nyújtott karral.
- A vágást járó fűrészláncsal kezdje el, és csak teljes gázzal fűrészljen.
- Ne fűrészljen a vezetősin csúcsával.
- A vezetősin csúcsát mindig tartsa szemmel.

1. Kidöntő és hossztoló vágásoknál a karmos ütközőt biztonságosan vigye a levágandó fához.
2. A bevágást (18/C) először vízszintesen, majd felülről legalább 45°-os szögben fűrészelve be. Ezzel elkerülhető a láncfűrész beszorulása a második bevágás végzésekor. A bevágást lehetőleg a talaj közelben és a kívánt döntési irányban (18/E) kell elvégezni. A bevágás mélységének a rönk átmérője kb. 1/4-ének kell lennie.
3. A kidöntő vágatot (18/D) a bevágással szemben pontosan vízszintesen kell befűrészeltetni. A kidöntő vágatot a vízszintes bevágás fölött 3-5 cm-rel kell bevágni.
4. A kidöntő vágatot (18/D) olyan mélyen fűrészelve be, hogy a törzsátmérő legalább 1/10-ének megfelelő törőél (18/F) maradjon a bevágás (18/C) és a kidöntő vágatot (18/D) között. A törőél megakadályozza, hogy a fa elforduljon és a nem megfelelő irányba dőljön. A kidöntő vágatot (18/D) a törőélhez (18/F) való közelítésénél a fa dőlésének meg kell kezdődnie.

A fa a fűrészelés közben dől:

- Ha a fa esetleg rossz irányba dől, vagy visszahajlik, és beszorítja a láncfűrész, akkor a kidöntő vágatot abba kell hagyni. A vágatot megnyitáshoz és a fának a kívánt döntési vonalba való áthelyezéséhez ékeket kell behajtani.
  - A láncfűrész azonnal húzza ki a vágatból, kapcsolja le és tegye le.
  - Menjen a hátrálási területre.
  - Ügyeljen a lezuhanó gallyakra és ágakra.
5. Ha a fa állva marad, akkor ékeknél a döntési vágatba való behajtásával ellenőrzötten kell ledönteni.
  6. A fűrészelési munka befejezése után azonnal vegye le a hallásvédőt és ügyeljen a jelekre vagy a figyelmeztető hívásokra.



### **VESZÉLY!**

#### **Életveszély ledőlő fa következtében!**

Ha egy fa dőlésekor hátrálásra nincs mód, akkor súlyos, akár halálos sérülések következhetnek be!

- Csak akkor fogjon a fa döntéséhez, ha a zuhanó fától való akadálymentes hátrálás biztosított.



### **VESZÉLY!**

#### **Életveszély ellenőrizetlenül dőlő fa következtében!**

Az ellenőrizetlenül ledőlő fák súlyos, akár halálos sérüléseket okozhatnak!

- A fa ellenőrzött döntésének biztosítása érdekében a bevágás és a kidöntő vágatot között hagyjon meg a törzsátmérő kb. 1/10-ét kitevő törőélt.
- Szél esetén ne végezzen fadöntést.

### **10.3 Gallyazás**

Ehhez a munkához a következő pontokat kell figyelembe venni:

- A láncfűrész a fatörzsen végzett munkánál támassza meg.
- Nagyobb, lefelé irányuló, a fát támasztó ágakat egyelőre hagyja állni (19).
- A kisebb ágakat egy vágással válassza le.
- A feszültség alatt álló ágakra ügyeljen, ezeket alulról felfelé fűrészelve keresztül, hogy elkerülje a láncfűrész beszorulását (19).
- A szabadon függő ágakat ne alulról fűrészelve le.
- Bedugó, hossz- és szívágakat csak tapasztalt és képzett személyek végezzenek (18).

### **10.4 A fa választékolása (hossztolás)**

Ehhez a munkához a következő pontokat kell figyelembe venni:

- Lejtős területen mindig a fatörzs fölött dolgozon, mivel a fatörzs legurulhat (19).
- A láncfűrész úgy vezesse, hogy egy testrésze se legyen a fűrészlánc meghosszabbított lengőterületén.
- A karmos ütközőt közvetlenül a vágott él mellé helyezze, és a láncfűrész e pont körül forgassa. A vágás végén ne fejtse ki erőt.
- Ügyeljen arra, hogy a fűrészlánc ne érjen a földre.



### **TUDNIVALÓ**

Csak fa, műanyag vagy alumíniumékek alkalmazhatók.

- A vágás befejezése után várja meg, amíg a fűrészlánc leáll, mielőtt a láncfűrész eltávolítja.
- A láncfűrész motorját mindig kapcsolja ki, mielőtt a következő fához megy.

A fatörzs teljes hossza egyenletesen fekszik fel:

- A fatörzset felülről fűrészelve át, és ne fűrészelve a talajba (20).

A fatörzs az egyik végén fekszik fel:

- A láncfűrész beszorulásának és a fa forgácsolódásának megakadályozására először a törzs átmérőjének 1/3-át alulról fűrészelve, majd a maradékot felülről az alsó vágás magasságában fűrészelve át (10).

A fatörzs mindkét végén felfekszik:

A láncfűrész beszorulásának és a fa forgácsolódásának megakadályozására először a törzs átmérőjének 1/3-át alulról fűrészelve, majd a maradékot alulról a felső vágás magasságában fűrészelve át (11).



### VESZÉLY!

#### Életveszély a visszarúgás (kickback) következtében!

A készülék visszarúgása (kickback) miatt a kezelő életveszélyes sérüléseket szenvedhet.

- Feltétlenül tartsa be a visszarúgás elkerülésére vonatkozó intézkedéseket!

## 10.5 Fűrészáru hosszolása (12)

Ehhez a munkához a következő pontokat kell figyelembe venni:

- A vágást biztosan támassa meg (fűrészbak, ékek, gerendák).
- Ügyeljen arra, hogy biztosan álljon, valamint testsúlya egyenletes elosztására.
- A rönköket biztosítsa elfordulás ellen.
- Csak működő fűrészláncot érintsen a vágás helyéhez. Felhelyezett fűrészláncsal soha ne kapcsolja be a láncfűrész.
- A fát ne tartsa lábbal vagy más személy által.

## 11 SZÁLLÍTÁS

Szállítás előtt tegye meg a következő intézkedéseket:

1. Kapcsolja ki a láncfűrész
2. Tegye fel a láncvédőt
3. Az akkumulátort vegye ki

A láncfűrész csak a kengyelmarkolatnál fogva tartsa. A láncvezető lemez ekkor hátrafelé néz.



### FIGYELMEZTETÉS!

#### Életveszély és súlyos sérülések veszélye.

Egy működő fűrészlánc szállítás közben súlyos, akár halálos sérüléseket is okozhat.

- A láncfűrész soha ne hordja és szállítsa járó fűrészláncsal.
- Szállítás tegye meg az előző intézkedéseket.

Járművekben: Biztosítsa a láncfűrész felborulás, károsodás és a láncolaj kiömlése ellen.

## 12 KARBANTARTÁS ÉS ÁPOLÁS

A láncfűrész minden ide vonatkozó biztonsági szabványnak megfelel. Javítási munkákat csak szakemberek végezhetnek kizárólag eredeti pótalkatrészek felhasználásával.

- A láncfűrész kopását minden használat után vizsgálja meg, és szükség esetén a sérült alkatrészeket cserélje ki.
- A készüléket ne tegye ki nedvességnek vagy nyirkosságnak. A műanyag részeket egy kendővel tisztítsa meg tisztítószer vagy oldószer használata nélkül.
- Tisztítsa meg a hűtőlevegő-nyílásokat, ha eltömődtek.
- A láncfűrész ne fröcskölje le vízzel, és ne használjon magas nyomású tisztítóeszközt.
- Csak a gyártó által előírt pótalkatrészeket használja.



### FIGYELMEZTETÉS!

#### Sérülésveszély a láncfűrész véletlen elindulása miatt

A véletlenül elinduló láncfűrész súlyos sérüléseket okozhat.

- Minden karbantartási és gondozási munka előtt távolítsa el az akkut.
- Viseljen védőkesztyűt.

### 12.1 A fűrészlánc élezése (13)

Ne dolgozzon tompa vagy sérült fűrészláncsal. Ez erős fizikai megterheléssel, rossz vágási eredménnyel és a lánc erős kopásával jár.

**VIGYÁZAT!****Fűrészlánc miatti sérülésveszély!**

A fűrészlánc éles szélei vágott sérüléseket okozhatnak.

- A fűrészláncok utánélezésekor viseljen védőkesztyűt.

**TUDNIVALÓ**

A fűrészláncot tapasztalatlan használója számára ajánlatos, hogy a fűrészlánc élézésével megfelelő vevőszolgálati szakembert bízjon meg.

Az optimális vágási eredmény érdekében a fűrészláncot rendszeres időközönként kell élezni.

A helyesen élezett fűrészlánc csökkenti a visszavágás veszélyét, és megelőzi az erős kopást.

A fűrészláncot után kell élezni, ha a vágáskor fűrészpor keletkezik, vagy ha a fűrész csak nehezen vágja át a fát. Egy éles fűrészlánc nagy és hosszú forgácsokat hoz létre.

1. A láncfűrész részét kapcsolja ki és vegye ki az akkumulátort.
2. Ellenőrizze a láncfeszültséget, és szükség esetén igazítsa be.
3. Élezéshez kizárólag megfelelő szerszámot használjon: Kerek láncreszelő  $\varnothing = 4,0$  mm, reszelővezető, láncmérő idomszer. Ezek a szerszámok a szakkereskedelemben kaphatók.
4. Az egyes láncszemek egy fűrésztagból (13/3), fűrészfögből (13/1) és egy elhatárolóból (13/2) állnak.
5. A reszelőt enyhe nyomással és függőlegesen (13) vezesse a vágófog belsejétől a külseje irányába. A reszelő helyes kezelését egy reszelővezető segíti. 2–3 reszelőhúzás elegendő.
6. Élezéskor tartsa be a vágófog szögét (13) és az elhatároló (13/2) magasságát a vágóélhez. Ügyeljen arra, hogy élézés után a lánc valamennyi vágófog egyforma hosszú és széles legyen.
7. Az előírt szerszámok alkalmazása és helyes kezelése esetén a szögek előírt értékei automatikusan adódnak. Az értékek láncmérő idomszerrel ellenőrizhetők.
8. Végül az elhatároló (13/2) első részét kissé kerekítse le.

A fűrészláncot gyakran élezze, és közben kevés anyagot szedjen le. 3-4-szeri saját élézés után a fűrészláncot szakmühelyben éleztesse utána. Ennek során a mélységkorlátozót is utána kell reszelni.

A fűrészláncot cserélje ki, amint elérte a vágófogak 4 mm-es minimális hosszúságát (13).

**FIGYELEM!****Gépkárok szakszerűtlen élézés következtében!**

Az egyenetlen vágófogak akadozó láncfutást, sőt akár láncszakadást is eredményeznek. Élezés után valamennyi vágófognak egyenlő hosszúnak és szélesnek kell lennie.

- A fűrészlánc élézését szakszerűen végezze!

**VESZÉLY!****Életveszély a visszarúgás (kickback) következtében!**

A láncfűrész visszarúgása (kickback) miatt a kezelő életveszélyes sérüléseket szenvedhet.

- A fűrészlánc élézését szakszerűen végezze!

**12.2 A lánckerék belsejének tisztítása**

A láncfűrész minden használat után alaposan tisztítsa meg.

1. Vegye ki az akkumulátort, majd a láncfűrész tetejét stabil helyre.
2. A fogaskerék-borítást csavarozza le.
3. A belső teret alkalmas ecsettel tisztítsa.
4. A fűrészláncot vegye le, és a vezetősínt vegye ki.
5. A sínhornyt és az olajbelépő furatot tisztítsa meg.

**12.3 Gyorsbefogó átszerelése (16)**

1. A vezetősínt (16/1) vegye le.
2. A csillagfejű csavart (16/3) csavarja ki, majd az adapterlemez feszítőhoroggal (16/2) lazítsa ki a vezetősínből.
3. A vezetősínt forgassa el a hossz tengely körül.
4. Az adapterlemez a feszítőhoroggal tegye fel ismét a vezetősínt, majd rögzítse újra a csillagfejű csavarokkal.

5. Szerelje vissza a vezetősínt, lásd *Fejezet 7.1 "Vezetősín felszerelése (05, 06)", oldal 116.*

### 12.4 Vezetősín ellenőrzése, megfordítása és kenése (14, 15)

Ellenőrizze a vezetősínt:

A vezetősínt rendszeresen ellenőrizze, hogy nem sérült-e. Az esetleges kiálló grétet (14) távolítsa el.

A vezetősín megfordítása:

Az egyoldalú elhasználódás elkerülésére a vezetősínt minden láncélezés és lánccsere után fordítsa meg.

1. Szerelje át a vezetősínen a gyorsbefogót, lásd *Fejezet 12.3 "Gyorsbefogó átszerelése (16)", oldal 124.*
2. Fordítsa meg a vezetősínt.

A vezetősín kenése:

1. A sínhornyot (14/1) és az olajbelépő furatot (14/2) gondosan tisztítsa meg.
2. A kenési furatot (15/1) mindkét oldalról gondosan tisztítsa meg.
3. Alkalmasszírópréssel egymás után mindkét oldalon annyit zsírt préseljen be, hogy a zsír a csillagkerék csúcsain egyenletesen türemkedjen ki. A csillagkereket ennek során mindig forgassa meg.

## 13 TÁROLÁS

A fűrészláncot minden használat után alaposan tisztítsa meg. Száraz, zárható, gyermekek által nem elérhető helyen tárolja.

30 napnál hosszabb üzemszünetek esetén a következő munkákat végezze el:

- A láncfűrész kapcsolja ki és vegye ki az akkumulátort.
- A fűrészláncolaj tartályát ürítse ki.
- A fűrészláncot és a vezetősínt vegye le, tisztítsa meg és rozsdavédő olajjal permetezze be.
- A láncfűrész alaposan tisztítsa meg, és száraz helyiségben tárolja.

### FIGYELEM!

#### A láncfűrész károsodásának veszélye

A beszáradt/ragacsos fűrészláncolaj hosszabb tárolás esetén károsíthatja az olajvezető alkatrészeket és az olajszivattyút.

- Hosszabb tárolás előtt távolítsa el a fűrészláncolajat a láncfűrészről.

## 14 ÁRTALMATLANÍTÁS

### Tudnivalók az elektromos és elektronikus készülékekre vonatkozó törvényről (ElektroG)



- Az elektromos és elektronikus készülékek nem tartoznak a háztartási hulladékhoz, hanem válogatott begyűjtése, ill. ártalmatlanítása szükséges!
- A régi elemeket vagy akkumulátorokat, amelyek nincsenek a régi készülékbe rögzítve, leadás előtt el kell távolítani! Ezek ártalmatlanítását az akkumulátorokra vonatkozó törvény szabályozza.
- Az elektromos és elektronikus készülékek tulajdonosai, ill. használói kötelesek a készülékeket használatuk befejeztével visszaszolgáltatni.
- A végfelhasználó kizárólagos felelőssége, hogy törölje az ártalmatlanítandó régi készüléken lévő személyes jellegű adatait!

Az áthúzott hulladéktároló edény szimbólum azt jelenti, hogy az elektromos és elektronikus készülékeket nem szabad a háztartási hulladékkal ártalmatlanítani.

Az elektromos és elektronikus készülékek a következő helyeken díjtalanul leadhatók:

- Nyilvános törvényes ártalmatlanító, ill. gyűjtőpontok (pl. kommunális hulladékudvarok)
- Elektromos készülékeket forgalmazó üzletek (helyhez kötött és online), valamint kereskedők kötelesek ezeket átvenni, ill. ezt. Önként felajánlani.

Ezek az állítások csak azokra a készülékekre érvényesek, amelyeket az Európai Unió országai-ban telepítettek és vásároltak, és amelyek a 2012/19/EU sz. európai irányelv hatálya alá tartoznak. Az Európai Unión kívüli országokban ezektől eltérő rendelkezések lehetnek érvényben az elektromos és elektronikus készülékek ártalmatlanítására vonatkozóan.

## Tudnivalók az akkumulátorokra vonatkozó törvényvel kapcsolatban (BattG)



- A használt elemek és akkumulátorok nem tartoznak a háztartási hulladékhoz, hanem válogatott begyűjtése, ill. ártalmatlanítása szükséges!
- Az elektromos készülékekből származó elemek vagy akkumulátorok biztonságos kivételéhez és a típusra, ill. a kémia rendszerre vonatkozó információk a kezelési és szerelési útmutatóban található további adatok között található.
- Az elemek és akkumulátorok tulajdonosai, ill. használói kötelesek a készülékeket használatuk befejeztével visszaszolgáltatni. A visszaadás a háztartásban előforduló mennyiségek átvételére vonatkozik.

A használt elemek káros anyagokat vagy nehézfémeket tartalmazhatnak, amelyek károsíthatják a környezetet és az egészséget. A használt elemek értékesítése és a bennük megtalálható erőforrások hasznosítása hozzájárul mind a környezet, mind az egészség védelméhez.

Az áthúzott hulladéktároló edény szimbólum azt jelenti, hogy az elemeket és akkumulátorokat nem szabad a háztartási hulladékkal ártalmatlanítani.

Ha ezenkívül a hulladéktároló edény alatt Hg, Cd vagy Pb jelzés látható, akkor a következő helyzet áll fenn:

- Hg: Az elem több mint 0,0005 % higanyt tartalmaz
- Cd: Az elem több mint 0,002 % kadmiumot tartalmaz
- Pb: Az elem több mint 0,004 % ólmot tartalmaz

Az elemek és akkumulátorok a következő helyeken díjtalanul leadhatók:

- Nyilvános törvényes ártalmatlanító, ill. gyűjtőpontok (pl. kommunális hulladékudvarok)
- Elemeket és akkukat árusító helyeken
- A készülékekhez használt régi elemek gyűjtését végző közös visszavételi rendszerek bármelyik átvételi pontján
- A gyártó visszavételi helyén (ha a közös visszavételi rendszer nem áll rendelkezésre)

Ezek az állítások csak azokra az elemekre és akkumulátorokra érvényesek, amelyeket az Európai Unió országaiban telepítettek és vásároltak, és

amelyek a 2006/66/EK sz. európai irányelv hatálya alá tartoznak. Az Európai Unió kívüli országokban ezektől eltérő rendelkezések lehetnek érvényben az elemek és akkumulátorok ártalmatlanítására vonatkozóan.

## 15 HIBAELEHÁRÍTÁS

Hiba	Lehetséges ok	Elhárítás
A motor nem jár.	Nincs akkumulátorfeszültség.	Az áramellátást ellenőriztesse villamosági szakemberrel.
	A túlterhelés-védő lekapcsolt.	Várjon, amíg a túlterhelés-védő helyreállítja az áramellátást.
	A láncfék kioldott.	A láncfékreteszelve ki.
Nincs láncke-nés	Az olajtartály üres.	Ellenőrizze, hogy nem sérült-e az olajtartály. Ellenőrizze az olajszintet, szükség esetén töltsön be fűrészláncolajat.
	A vezetősín szennyezett.	Az olajbelépő furatot és az olajnyílás vájátát tisztítsa ki.



### TUDNIVALÓ

Olyan hibák esetében, amelyek nem szerepelnek ebben a táblázatban vagy saját maga nem tudja kijavítani, forduljon vevőszolgálatunkhoz.

**16 MŰSZAKI ADATOK**

Cikkszám	113 365
Akkumulátor típusa	Li-ion (36 V / 4,0 Ah)
Üresjárat sebesség	17 m/s
Üzemi sebesség	16 m/s +/-0,7 m/s
Hosszúság – vezetősín (OREGON)	kb. 350 mm
Hasznos fűrészhossz	265 mm
Fűrészlánc (OREGON)	91P045X
A láncszemek vastagsága	1,27 mm
Osztás – Lánckerék	3/8"
Láncfék	Igen (elektromos, PCB és fékrúd)
Lánc utánfutási ideje (DIN EN 60745-2-15 19.103 és 19.104)	max. 0,15 mp
Lánc utánfutási ideje (DIN EN 50144-2-15:2001 18.104)	max. 2 mp
A lánc aktiválása	kétszeres
Láncolajtartály térfogata	0,180 l
Nettó súly lánc és vezetősín nélkül	3,9 kg
Nettó súly láncsal és vezetősínnel (láncvédő nélkül)	4,45 kg
Túlfeszültség elleni védelem	Nem (PCB az akkuban)
Hangteljesítményszint $L_{wA}$ (2000/14/EC) mért / garantált	101 / 105 dB(A)
Hangnyomásszint $L_{pA}$ (k=2,5 dB(A))	91,5 dB(A)
max. lengési gyorsulás előrefelé / hátrafelé ahw (k=1,5 m/s <sup>2</sup> )	3,193 / 3,159 m/s <sup>2</sup>

A megadott értékeket szabványos vizsgálati eljárás alapján állapították meg, és felhasználhatók különböző elektromos szerszámok egymással való összehasonlítására.

Ezek az értékek arra is alkalmasak, hogy a rezgésekből adódóan a felhasználónál fellépő terheléseket előre meg lehessen becsülni.

## 17 GARANCIA

A berendezés esetleges anyag- és gyártási hibáinak elhárítása javítással vagy alkatrészcserevel történik a törvényben előírt jótállási időn belül. A jótállási határidőt azon ország jogrendszere határozza meg, ahol a berendezést vásárolták.

A garancia kizárólag akkor érvényes, ha:

- betartják a kezelési útmutatóban leírtakat
- szakszerűen használják a berendezést
- csak eredeti pótalkatrészeket használnak

A garancia nem érvényes

- önhatalmú javítási próbálkozás
- önhatalmú műszaki módosítások
- nem rendeltetésszerű használat esetén

A garancia nem vonatkozik:

- a használatból eredő festékhibákra,
- a kopó alkatrészekre, amelyek a pótalkatrész-katalógusban be vannak keretezve xxxxxx (X)

A garancia az első végfelhasználó vásárlásától lép életbe. Az időpont meghatározásakor a fizetési bizonylaton szereplő dátum a mérvadó. A garanciajeggyel és az eredeti fizetési bizonylattal forduljon a szakkereskedéshez vagy a legközelebbi hivatalos ügyfélszolgálathoz. A vevő eladóval szembeni kelékszavatossági jogainak törvényes érvényesítési lehetőségeit a jelen nyilatkozat nem befolyásolja.

## 18 EC MEGFELELŐSÉGI NYILATKOZAT

Kijelentjük, hogy a termék a piacon értékesített formájában teljesíti a harmonizált EU irányelvek követelményeit, az EU biztonsági standardjait és a termékspecifikus standardokat.

### Termék

Akkumulátoros láncfűrész

### Gyártó

AL-KO Geräte GmbH  
Ichenhauser Str. 14  
D-89359 Kötz

### A dokumentációért felelős személy

Andreas Hedrich  
Ichenhauser Str. 14  
D-89359 Kötz

### Sorozatszám

G4124126

### Típus

CS 36 Li

### EU-irányelvek

2006/42/EC  
2014/30/EU

### Harmonizált szabványok

EN 60745-1:2009+A11:2010  
EN 60745-2-13:2009+A1:2010  
EN 55014-1:2006+A1:2009+A2:2011  
EN 55014-2:2015

### Hangteljesítményszint

EN ISO 3744

mért / garantált

101 dB(A) / 105 dB(A)

### Megfelelőségi értékelés

2000/14/EC, V. melléklet

### EC munkadarab-bevizsgálási szám

(2006/42/EC, IX. függelék)  
BM 50359218 0001

### Kijelölt tanúsító szervezet

TÜV Rheinland LGA Products GmbH  
Tillystraße 2  
D-90431 Nürnberg  
Németország  
Sz. 0197

Kötz, 2016.12.01.



Wolfgang Hergeth  
Ügyvezető igazgató



**OVERSÆTTELSE AF DEN ORIGINALE BRUGSANVISNING****Indholdsfortegnelse**

1	Om denne brugsanvisning .....	131
1.1	Symboler og signalord.....	131
2	Produktbeskrivelse .....	131
2.1	Leveringsomfang .....	131
2.2	Symboler på apparatet .....	131
2.3	Sikkerheds- og beskyttelsesanordninger .....	132
2.4	Overbelastningsbeskyttelse .....	132
2.5	Tilslutningsbeskyttelse .....	132
2.6	Kædebremse .....	132
2.7	Tilsluttet brug .....	132
3	Produktoversigt (01) .....	132
4	Generelle sikkerhedsanvisninger for elværktøjer (IEC 60745-1).....	133
4.1	Arbejdspladssikkerhed .....	133
4.2	Elektrisk sikkerhed .....	133
4.3	Personsikkerhed.....	133
4.4	Brug og håndtering af elværktøjet .....	133
4.5	Brug og håndtering af batteriet .....	134
4.6	Service .....	134
5	Sikkerhedsanvisninger for kædesave (EN 60745 del 2-13) .....	134
6	Årsager til tilbageslag og hvordan det undgås (EN 60745 del 2-13) .....	135
7	Montering.....	135
7.1	Monter styreskinnen (05, 06).....	135
7.2	Monter savkæden (05, 06) .....	136
7.3	Spænd savkæden (05, 07).....	136
8	Ibrugtagning .....	136
8.1	Opladning af batteri (02).....	136
8.2	Sæt batteriet i (03/A) .....	136
8.3	Træk batteriet ud (03/B) .....	136
8.4	Kontrol af kædestramningen .....	136
8.5	Test kædebremsens funktion .....	137
8.6	Funktionstest af kædebremsen, mens motoren er slukket (08) .....	137
8.7	Funktionstest af kædebremsen, mens motoren er tilsluttet (08) .....	137
8.8	Påfyldning af savkædeolie (09) .....	137

9	Betjening .....	138
9.1	Kontroller batteriets ladetilstand (04).....	138
9.2	Visning af batteriets ladetilstand.....	138
9.3	Kontroller savkædeolien.....	138
9.4	Test kædebremsen .....	138
9.5	Tænd og sluk for motoren .....	138
10	Arbejds måde og arbejdsteknik .....	139
10.1	Sikkerhedsanvisninger til arbejdet.....	139
10.1.1	Bruger.....	139
10.1.2	Driftstider .....	139
10.1.3	Arbejder med kædesaven .....	139
10.1.4	Fare for tilbageslag.....	140
10.2	Træfældning .....	140
10.3	Afgrening .....	141
10.4	Afkortning af træer.....	142
10.5	Afkortning af bygningstømmer (12) .....	142
11	Transport .....	142
12	Service og vedligeholdelse .....	143
12.1	Slibning af savkæden (13).....	143
12.2	Rengøring af kædehjulets indre .....	144
12.3	Omstilling af hurtigspændeordeningen (16) .....	144
12.4	Kontroller, vend og smør styreskinnen (14, 15) .....	144
13	Opbevaring .....	144
14	Bortskaffelse .....	144
15	Hjælp ved forstyrrelser.....	145
16	Tekniske data .....	146
17	Garanti .....	147
18	EC-overensstemmelseserklæring.....	147

## 1 OM DENNE BRUGSANVISNING

- Læs denne brugsanvisning omhyggeligt, før du tager apparatet i brug. Dette er en forudsætning for, at du kan arbejde sikkert og håndtere apparatet uden forstyrrelser.
- Opbevar denne brugsanvisning, så du altid kan slå op i den, når du har brug for informationer om apparatet.
- Overdrag kun apparatet til andre personer sammen med denne brugsanvisning.
- Læs og overhold sikkerhedsanvisningerne og advarslerne i denne brugsanvisning.

### 1.1 Symboler og signalord



#### FARE!

Indikerer en umiddelbar farlig situation, som, hvis den ikke undgås, er livsfarlig eller medfører alvorlige kvæstelser.



#### ADVARSEL!

Indikerer en potentiel farlig situation, som, hvis den ikke undgås, kan være livsfarlig eller medføre alvorlige kvæstelser.



#### FORSIGTIG!

Indikerer en potentiel farlig situation, som, hvis den ikke undgås, kan medføre mindre eller moderate kvæstelser.

#### OBS!

Indikerer en situation, som, hvis den ikke undgås, kan medføre tingsskade.



#### BEMÆRK

Specielle anvisninger, der gør dig i stand til at forstå og håndtere apparatet bedre.

## 2 PRODUKTBEKRIVELSE

Nærværende brugsanvisning beskriver den håndstyrede elektriske kædesav, som er batteridrevet.

### 2.1 Leveringsomfang

Den batteridrevne kædesav er dimensioneret til batterier fra EnergyFlex-serien fra en kapacitet på 4 Ah (batteri "li-ion batteri 36 V, 4 Ah, B05-3640" (art.-nr. 113280)).

#### OBS!

#### Fare for skader på kædesaven og batteriet

Drives kædesaven med uegnede batterier, kan der opstå skader på kædesaven og på batteriet.

- Kædesaven må kun drives med et egnet batteri fra en kapacitet på 4 Ah.

Der skal bruges en oplader "C95-4230" (art.-nr. 113281) til batteriets opladning.



#### BEMÆRK

Der er yderligere informationer i de følgende brugsanvisninger:

- "Li-ion batteri 36 V, 4 Ah, B05-3640" (dok.-nr. 441630)
- "Oplader C05-4230 til li-ion batterier 36 V, 4 Ah" (dok.-nr. 441633)

### 2.2 Symboler på apparatet

Symbol	Betydning
	Vær særligt forsigtig under håndteringen!
	Fare for tilbageslag!
	Driv ikke kædesaven med én hånd!
	Brug ikke apparatet i regnvej! Beskyt apparatet mod fugt!
	Bær beskyttelseshjelm, høreværn og øjenværn!
	Bær beskyttelseshandsker!

Symbol	Betydning
	Brug solide sko!
	Læs brugsanvisningen før brug!
	Driv altid kædesaven med to hænder!

### 2.3 Sikkerheds- og beskyttelsesanordninger



#### ADVARSEL!

#### Fare for alvorlige kvæstelser som følge af manipulerede sikkerheds- og beskyttelsesanordninger

Der kan ske alvorlige kvæstelser under kædesavens brug som følge af manipulerede sikkerheds- og beskyttelsesanordninger.

- Deaktivér aldrig sikkerheds- og beskyttelsesanordningerne!
- Arbejd kun med kædesaven, når alle sikkerheds- og beskyttelsesanordninger fungerer korrekt.

### 2.4 Overbelastningsbeskyttelse

Kædesaven er udstyret med et overbelastnings-sikring, der slår fra ved overbelastning.

Kædesaven kan tilsluttes igen, efter at den er kølet af et stykke tid.

### 2.5 Tilslutningsbeskyttelse

Giver brugeren gas flere gange efter hinanden, slår kædesaven fra nogle sekunder for at beskytte elektronikken og savkæden. I dette tilfælde skal brugeren vente, indtil kædesaven igen kan tilsluttes.

### 2.6 Kædebremse

Kædesaven har en manuel kædebremse, der ved tilbageslag (kickback) udløses via håndbeskyttelsen. Hvis kædebremsen udløses, stoppes savkæden øjeblikkeligt, og motoren slås fra.

### 2.7 Tilsigtet brug

Kædesaven er udelukkende beregnet til brug i villa-, hobby- og haveområde. Her kan kædesaven bruges til lette træarbejder, som f.eks.:

- Savning af bygningstømmer
- Klipning af hække
- Savning af brændetræ

Den batteridrevne kædesav kan ikke kun bruges udendørs men også i lukkede rum til skæring af træ takket være det elektriske drev. Enhver anden brug end her beskrevet er ikke tilsigtet.

Kædesaven må ikke bruges erhvervmæssigt.



#### FORSIGTIG!

#### Fare for kvæstelse ved ikke tilsigtet brug!

Der kan ske kvæstelser, når kædesaven skærer træ eller andre materialer, der indeholder fremmedlegemer.

- Kædesaven må kun bruges til lettere træskæringer.
- Undersøg træet for fremmedlegemer før skæringen, f.eks. søm, skruer, beslag.

## 3 PRODUKTOVERSIGT (01)

Nr.	Komponent
01/1	Savkæde
01/2	Styreskinne
01/3	Hurtigspændeanordning med central lås og drejering
01/4	Håndbeskyttelse
01/5	Bøjlegreb
01/6	Batteri
01/7	Gashåndtag
01/8	Spærreknop
01/9	Bageste greb
01/10	Afdækning til kædetandhjul
01/11	Barkstød
01/12	Dæksel på kædeolietank
01/13	Kædeolietankens kontrolvindue

## 4 GENERELLE SIKKERHEDSANVISNINGER FOR ELVÆRKTØJER (IEC 60745-1)



### ADVARSEL!

#### Fare for elektrisk stød, brand og/eller alvorlige kvæstelser

Der er fare for elektrisk stød, ildebrand og/eller alvorlige kvæstelser, hvis sikkerhedsanvisningerne tilsidesættes.

- Læs alle sikkerhedsanvisninger.
- Opbevar alle sikkerhedsanvisninger med henblik på fremtidig brug.

Begrebet "elværktøjer", der anvendes i sikkerhedsanordningerne henviser til netdrevne elværktøjer (med netkabel) og batteridrevne elværktøjer (uden netkabel).

### 4.1 Arbejdspladssikkerhed

- **Sørg altid for, at arbejdsområdet er ryddeligt og veloplyst.** Uorden eller dårligt oplyste arbejdsområder kan være skyld i ulykker.
- **Arbejd ikke med elværktøjet i eksplosionsfarlige områder, hvor der er brændbare væsker, gasser eller støvpartikler.** Elværktøjer frembringer gnister, der kan antænde støv eller dampe.
- **Hold børn og andre personer på afstand, mens elværktøjet benyttes.** Hvis din opmærksomhed afledes, kan du miste kontrollen over hækkeklipperen.

### 4.2 Elektrisk sikkerhed

- **Undgå, at kroppen kommer i kontakt med jordede genstande som rør, radiatorer, komfurer og køleskabe.** Der er øget risiko for strømstød, hvis din krop har jordforbindelse.
- **Beskyt elværktøjet mod regn og væde.** Hvis der trænger vand ind i et elværktøj, øges risikoen for strømstød.

### 4.3 Personssikkerhed

- **Vær altid opmærksom, vær bevidst om, hvad du gør, og brug din sunde fornuft, når du arbejder med et elværktøj. Brug ikke elværktøjer, hvis du er træt eller påvirket af narkotika, alkohol eller medicin.** Når du betjener elværktøjet, kan et øjeblik uopmærksomhed føre til alvorlige kvæstelser.
- **Bær personligt sikkerhedsudstyr og altid beskyttelsesbriller.** Når du alt efter arbejdets art og elværktøjets type bærer per-

sonligt sikkerhedsudstyr såsom støvmaske, skridsikre sikkerhedssko, beskyttelseshjelm eller høræværn, mindskes risikoen for kvæstelser.

- **Forebyg, at redskabet går i gang utilsigtet. Forvis dig om, at der er slukket for elværktøjet, før du slutter det til strømforsyningen og/eller batteriet, løfter eller bærer det.** Der er fare for ulykke, hvis du bærer elværktøjet og samtidigt har fingeren på tænd/sluk-knappen eller slutter et tændt redskab til strømforsyningen.
- **Fjern indstillingsværktøj eller skruenøgler, før du tænder for elværktøjet.** Der er fare for kvæstelse, hvis et værktøj eller en nøgle er sat på en roterende apparatdel.
- **Undgå unormale kroppsstillinger. Sørg for sikkert fodfæste, og sørg altid for at holde balancen.** På denne måde kan du bedre kontrollere elværktøjet i uventede situationer.
- **Bær egnet tøj. Bær ikke løstsiddende tøj eller smykker. Hold hår, tøj og handsker væk fra bevægelige dele.** Løstsiddende tøj, smykker eller langt hår kan gribes af bevægelige dele.
- **Hvis der kan monteres støvudsugnings- og -opfangningsanordninger, skal du forvisse dig om, at disse er sat rigtigt på, og at de anvendes rigtigt.** Støvgener mindskes, når der bruges en støvudsugningsanordning.

### 4.4 Brug og håndtering af elværktøjet

- **Overbelast ikke apparatet. Brug kun det elværktøj, der er bestemt til arbejdet.** Du arbejder bedre og sikrere med det korrekte elværktøj inden for det angivne ydelsesområde.
- **Brug ikke elværktøjer, med defekte kontakter.** Et elværktøj, der ikke længere kan tændes og slukkes, er farligt og skal repareres.
- **Træk stikket ud af stikdåsen, og/eller fjern batteriet, før du indstiller på apparatet, skifter tilbehørsdele eller lægger apparatet til side.** Disse forsigtighedsregler forhindrer, at elværktøjet startes utilsigtet.
- **Opbevar elværktøjer, der ikke er i brug, uden for børns rækkevidde. Lad ikke personer, der ikke er fortrolige med redskabet eller ikke har læst disse anvisninger, bruge redskabet.** Elværktøjer er farlige, hvis de bruges af uerfarne personer.

- Plej elværktøjer med omhu. Kontroller, om bevægelige dele fungerer som de skal og ikke sidder i klemme, om dele er i stykker eller beskadiget på en sådan måde, at elværktøjets funktion er nedsat. Få beskadigede dele repareret, før redskabet bruges. Mange ulykker har deres årsag i dårligt vedligeholdte elværktøjer.
- Hold skærende/klippende redskaber skarpe og rene. Omhyggeligt plejede skærende/klippende redskaber med skarpe skære-/klippekanter går ikke så let fast og er lettere at styre.
- Brug elværktøjer, tilhører, påstikværktøj osv. i overensstemmelse med anvisningerne. Tag højde for arbejdsforholdene og aktiviteten, der skal udføres. Der er risiko for, at der kan opstå farlige situationer, hvis elværktøjer bruges til andet end det, de er beregnet til.

#### 4.5 Brug og håndtering af batteriet

- Oplad kun batteriet med opladeren, som er blevet angivet af producenten. Der er fare for brand, hvis batterier af anden fabrikat lades op med en oplader, der kun er egnet til en bestemt type batteri.
- Det batteridrevne apparat må kun drives med det tilhørende batteri. Der er fare for kvæstelser og brand, når der anvendes et andet batteri.
- Hold opladede batterier, der ikke anvendes, på afstand af metalgenstande for ikke at kortslutte kontakterne (f.eks. clips, mønter, nøgler, søm, skruer). Kortslutning kan medføre forbrændinger eller brand.
- Hvis batteriet bruges forkert og er beskadiget, kan der komme dampe og elektrolytvæske ud. Undgå kontakt med dampe og elektrolytvæske. Udluft rummet godt. Vask områder grundigt af efter kontakt med elektrolytvæske. Kommer der elektrolytvæske i øjnene, skal de skylles grundigt med det samme. Opsøg læge. Udsivende elektrolytvæske kan medføre hudirritationer og brand.

#### 4.6 Service

- Lad kun kvalificerede fagfolk reparere elværktøjet og kun med originale reservedele. På denne måde er der sikkerhed for, at elværktøjets sikkerhedsfunktioner opretholdes.

## 5 SIKKERHEDSANVISNINGER FOR KÆDESAVE (EN 60745 DEL 2-13)

- Hold alle kropsdele på afstand af savkæden, når saven er i gang. Kontrollér forud for start af saven, at savkæden ikke berører noget. Under arbejde med en kædesav kan et øjeblikks uopmærksomhed føre til, at savkæden griber fat i tøj eller kropsdele.
- Hold altid kædesaven med højre hånd på det bageste håndtag og venstre hånd på det forreste håndtag. Hvis kædesaven holdes fast i den modsatte arbejdsstilling, er der forøget risiko for personskade, og denne arbejdsstilling må derfor ikke benyttes.
- Hold elværktøjet om de isolerede greb, da savkæden kan komme i berøring med kædens egen strømledning. Hvis savkæden kommer i kontakt med en strømførende ledning, kan metalgenstande blive strømførende og forårsage elektriske stød.
- Bær beskyttelsesbriller og høreværn. Supplerende beskyttelsesudstyr til hoved, hænder, ben og fødder anbefales. Passende beskyttelsestøj reducerer risikoen for personskade som følge af omkringflyvende spånmateriale og utilsigtet kontakt med savkæden.
- Arbejd ikke med kædesaven oppe i et træ. Hvis apparatet benyttes oppe i træer, er der fare for kvæstelser.
- Sørg altid for at stå godt fast, og benyt kun kædesaven, hvis du står på et fast, sikkert og plant underlag. Glatte underlag eller ustabile ståsteder som f.eks. en stige kan føre til tab af balancen eller tab af kontrollen over kædesaven.
- Gå ved savning af en gren, der står under spænding, ud fra, at grenen fjedrer tilbage. Når spændingen i træfibrene frigives, kan grenen, der står under spænding, ramme operatøren og/eller forårsage, at vedkommende mister kontrollen over kædesaven.
- Vær særligt forsigtig ved skæring i under-skov og unge træer. Det tynde materiale kan blive viklet fast i savkæden og slå imod dig eller få dig til at tabe balancen.
- Bær altid kædesaven i det forreste håndtag i slukket tilstand og med savkæden vendt væk fra kroppen. Ved transport eller opbevaring af kædesaven skal beskyttelsesafdækningen sættes på. Omhyggelig

omgang med kædesaven reducerer sandsynligheden for utilsigtet berøring af den kørende savkæde.

- **Overhold anvisningerne vedr. smøring, kædestramning og udskiftning af tilbehør.** En forkert strammet eller smurt kæde kan knække eller medføre forøget risiko for tilbageslag.
- **Sørg for at holde grebene tørre, rene og frie for olie og fedt.** Fedtede, olierede greb er glatte og fører til tab af kontrollen.
- **Sav kun i træ. Anvend ikke kædesaven til arbejder, som den ikke er beregnet til. Eksempel: Benyt aldrig kædesaven til savning af plastic, murværk eller byggematerialer, der ikke består af træ.** Anvendelse af kædesaven til arbejder, der er i modstrid med hensigten, kan medføre farlige situationer.

## 6 ÅRSAGER TIL TILBAGESLAG OG HVORDAN DET UNDGÅS (EN 60745 DEL 2-13)

Tilbageslag kan forekomme, hvis spidsen af styreskinnen kommer i kontakt med en genstand, eller hvis træet giver efter og klemmer savkæden fast i savsporet.

Kontakt med spidsen af styreskinnen kan i forskellige situationer føre til en uventet, bagudrettet reaktion, der medfører at styreskinnen bliver slået opad og i retning af personen, der betjener apparatet.

Fastklemning af savkæden langs styreskinnens overkant kan føre til, at sværdet hurtigt stødes tilbage imod personen, der betjener apparatet.

Alle disse reaktioner kan føre til, at du mister kontrollen over saven og muligvis kommer alvorligt til skade. Forlad dig ikke udelukkende på de sikkerhedsanordninger, der er bygget ind i kædesaven. Du skal som bruger af en kædesav træffe en række forskellige forholdsregler med henblik på at kunne arbejde uden uheld og personskade.

Et tilbageslag er en konsekvens af forkert eller fejlbehæftet brug af motorredskabet. Sådanne hændelser kan forhindres ved egnede forsigtighedsforholdsregler iht. nedenstående beskrivelser:

- **Hold saven fast med begge hænder, og sørg for, at grebene på motorsaven omsluttet af tommelfingeren og de øvrige fingre. Sørg for at stå med kroppen og armene i en stilling, hvor du har mulighed for at modstå kræfterne fra tilbageslaget.**

Når der træffes egnede forholdsregler, er brugeren i stand til at modstå kræfterne fra tilbageslaget. Giv aldrig slip på kædesaven.

- **Undgå atypiske kropsstillinger, og sav aldrig over skulderhøjde.** På den måde undgås utilsigtet kontakt med spidsen af sværdet, og der opnås mulighed for bedre kontrol over kædesaven i uventede situationer.
- **Anvend altid producentens foreskrevne reservedelssværd og -kæder.** Forkerte reservedelssværd og savkæder kan føre til brud på kæden og/eller til tilbageslag.
- **Overhold producentens anvisninger vedr. skærping og vedligeholdelse af savkæden.** For lave ryttere forøger tendensen til tilbageslag.

## 7 MONTERING



### ADVARSEL!

**Fare for alvorlige kvæstelser.**

Bruges en ufuldstændigt monteret kædesav, kan der ske alvorlige kvæstelser.

- Brug først kædesaven, når den er monteret fuldstændigt.
- Foretag en synskontrol før hver brug for at kontrollere, at kædesaven er fuldstændig og at der ikke er skader eller slidte komponenter. Sikkerheds- og beskyttelsesanordningerne skal være intakte.



### FORSIGTIG!

**Fare for snitsår.**

Savkædens skarpe kanter kan forårsage snitsår under monteringen.

- Fjern batteriet før monteringen.
- Bær sikkerhedshandsker under savkædens og styreskinnens montering.

### 7.1 Monter styreskinnen (05, 06)

1. Træk håndbeskyttelsen (05/1) mod bøjlegrebet (05/A), så kædebremsen løsnes.
2. Drej den centrale lås (05/2) mod uret, og tag den af sammen med afdækningen (05/3).
3. Sæt styreskinnen (06/1) på styreboltet (06/2), og skub den så lang bagud, at savkæden kan monteres.

## 7.2 Monter savkæden (05, 06)

1. Læg savkæden på kædetandhjulet (06/3) og ned i rillen på styreskinnen (06/1).
2. Læg kæden om omstyringshjulet på enden af styreskinnen. Savkæden skal hænge en smule nedad på undersiden af styreskinnen.
3. Sæt afdækningen (05/3) på, og spænd den centrale lås (05/2) en smule.

## 7.3 Spænd savkæden (05, 07)



### BEMÆRK

Savkæden er strammet korrekt:

- hvis den ligger an på undersiden af styreskinnen og kan trækkes med fingrene.
- hvis den midt på styreskinnen kan løftes 3 - 4 mm med hånden.

1. Kontroller, om savkæden sidder som den skal, dvs. at den ligger rigtigt om kædetandhjulet og i styreskinnen.
2. Drej drejeringen (05/4) mod afdækningen (05/3) således, at begge trekanten står over for hinden (05/B).
3. Sæt afdækningen (07/1) på, og drej den centrale lås (07/2) med uret. Spænd ikke den centrale lås helt, eller drej den en omdrejning tilbage.
4. Drej drejeringen (07/3) med uret, indtil savkæden er strammet korrekt, som beskrevet oven over.
5. Drej den centrale lås (07/2) med uret, til den er spændt til.

## 8 IBRUGTAGNING



### FARE!

**Livsfare samt fare for alvorlige kvæstelser.**

Manglende kendskab til sikkerhedsanvisningerne og betjeningsanvisningerne kan medføre meget alvorlige kvæstelser samt være livsfarlige.

- Læs og iagttag alle sikkerhedsanvisninger og betjeningsanvisninger i nærværende brugsanvisning samt i brugsanvisningerne, som der henvises til, før kædesaven bruges!



### ADVARSEL!

**Fare for alvorlige kvæstelser.**

Er der beskadigede komponenter på kædesaven, kan der ske alvorlige kvæstelser.

- Foretag en synskontrol før hver brug for at kontrollere, at kædesaven er fuldstændig og at der ikke er skader eller slidte komponenter. Sikkerheds- og beskyttelsesanordningerne skal være intakte.

## 8.1 Opladning af batteri (02)

Batteriet er delvist opladet. Oplad batteriet helt, inden apparatet bruges første gang. Batteriet kan oplades efter behag i alle ladetilstande. Batteriet tager ikke skade, hvis opladningen afbrydes.



### BEMÆRK

Detaljerede informationer findes i de særskilte brugsanvisninger til batteri og oplader.

## 8.2 Sæt batteriet i (03/A)

1. Skub batteriet (03/1) i oppefra i skakten (03/2), til det går i hak.

## 8.3 Træk batteriet ud (03/B)

1. Tryk på afsikringstasten (03/3) på batteriet (03/1) og hold den inde.
2. Træk batteriet (03/1) ud.

## 8.4 Kontrol af kædestramningen

Kontroller kædestramningen med hyppige mellemrum, da nye kæder strækker sig.

Kæden bliver længere under driftstemperatur og hænger en smule.



### BEMÆRK

Savkæden er strammet korrekt:

- hvis den ligger an på undersiden af styreskinnen og kan trækkes med fingrene.
- hvis den midt på styreskinnen kan løftes 3 - 4 mm med hånden.



**FORSIGTIG!****Fare for kvæstelse, hvis savkæden springer af!**

Er savkæden ikke strammet nok, kan kæden springe af under driften og forårsage kvæstelser.

- Kontroller jævnlige kædestramningen. Kædestramningen er for ringe, hvis drivleddene går ud af rillen på undersiden af styreskinnen.
- Stram savkæden korrekt, hvis kædestramningen er for ringe.

**8.5 Test kædebremstens funktion**

Kædesaven har en manuel kædebremse, der ved tilbageslag (kickback) udløses via håndbeskyttelsen.

Hvis kædebremsen udløses, stoppes savkæden øjeblikkeligt, og motoren slås fra.

**FARE!****Livsfare ved uagtsom brug!**

Bevæges kædesaven uforudset, kan der opstå meget alvorlige kvæstelser eller livsfare.

- Arbejd sikkerhedsbevidst og meget koncentreret med kædesaven.
- Tryk ikke på kædesavens knapper, mens kædebremsen løsnes.

**ADVARSEL!****Livsfare og fare for meget alvorlige kvæstelser pga. defekt kædebremse**

Fungerer kædebremsen ikke, kan der f.eks. ske tilbageslag (kickback) og den kørende kæde kan medføre meget alvorlige kvæstelser eller endda være livsfarlig for brugeren.

- Test kædebremsen før hver brug.
- Tænd ikke for kædesaven, hvis kædebremsen er defekt. Få kædesaven kontrolleret af et serviceværksted.

**8.6 Funktionstest af kædebremsen, mens motoren er slukket (08)**

1. Træk håndbeskyttelsen (08/1) mod bøjlegrebet (08/2) for at slukke for kædebremsen (08/A). Savkæden kan trækkes med fingrene.
2. Tryk håndbeskyttelsen (08/1) fremad for at slå kædebremsen til (08/B). Savkæden må ikke kunne trækkes med fingrene.

**8.7 Funktionstest af kædebremsen, mens motoren er tilsluttet (08)****BEMÆRK**

Løsn kædebremsen, hver gang kædesaven slås til.

1. Hold godt fast om bøjlen og håndgrebet med begge hænder.
2. Løsn kædebremsen.
3. Start motoren.
4. Tryk håndbeskyttelsen (08/1) fremad (08/B). Savkæden og motoren skal standse øjeblikkeligt.

**8.8 Påfyldning af savkædeolie (09)****OBS!****Fare for beskadigelse af kædesaven**

Kædesaven beskadiges helt, hvis der er for lidt eller intet savkædeolie i tanken eller hvis olien er indtørret/klæber. Indtørret/klæbende savkædeolie kan medføre beskadigelse på de olieførende komponenter eller oliepumpen.

Beskadigelse opstår, hvis der bruges en gammel olie. Brug af gammel olie kan medføre miljøskader!

- Fyld savkædeolie i tanken til ibrugtagningen.
- Brug ingen gammel olie!
- Fyld senest igen savkædeolie i tanken, når batteriet skiftes.

Savkæden og styreskinnen forsynes kontinuerligt med olie af et automatisk smøresystem. Savkædeolien beskytter mod korrosion og for tidlig slitage. For at smøre savkæden tilstrækkeligt skal der altid være nok savkædeolie i tanken.

Brug kun miljøvenlig biologisk nedbrydelig savkædeolie af høj kvalitet til at smøre savkæden og styreskinnen. Opbevar og transporter olien i godkendte og mærkede beholdere.

Kontroller olieniveauet før arbejdet påbegyndes samt hver gang batteriet skiftes, og fyld savkædeolie på efter behov:

1. Kontroller olieniveauet i tankens kontrolvindue (09/1). Olien skal altid kunne ses. Det minimale og maksimale olieniveau må ikke overskrides.
2. Fyld savkædeolie på via påfyldningsstudsene (09/2) efter behov.

## 9 BETJENING



### FARE!

**Livsfare samt fare for alvorlige kvæstelser.**

Manglende kendskab til sikkerhedsanvisningerne og betjeningsanvisningerne kan medføre meget alvorlige kvæstelser samt være livsfarlige.

- Læs og iagttag alle sikkerhedsanvisninger og betjeningsanvisninger i nærværende brugsanvisning samt i brugsanvisningerne, som der henvises til, før kædesaven bruges!

- Overhold nationale bestemmelser for anvendelsestider.
- Hold godt fat om bageste savgreb med højre hånd (højrehåndede) og om forreste greb med venstre hånd.
- Slip ikke grebene, mens motoren er i gang.
- Brug ikke kædesaven:
  - hvis du er trætt
  - føler dig utilpas
  - har indtaget alkohol, medicin og narkotika

### 9.1 Kontroller batteriets ladetilstand (04)

Foran på batteriet er der et kontrolpanel med en trykknop (04/1) og dioder, der viser batteriets ladetilstand (04/2 til 04/5).

1. Tryk på trykknappen (04/1). Dioderne lyser afhængigt af batteriets ladetilstand.
2. Aflæs ladetilstanden, se *kapitel 9.2 "Visning af batteriets ladetilstand"*, side 138.

### 9.2 Visning af batteriets ladetilstand

Lysende dioder	Batteriets ladetilstand
Grøn (04/2)	Batteriet er helt opladet.
Grøn (04/3) og (04/4)	Batteriet er opladet med over 50 %.
Grøn (04/4)	Batteriet er opladet med mindre end 50 %.
Rød (04/5)	Batteriet er helt afladet, eller batteriet er overophedet/underafkølet.

### 9.3 Kontroller savkædeolien

Fremgangsmåde se *kapitel 8.8 "Påfyldning af savkædeolie (09)"*, side 137.

#### OBS!

#### Fare for beskadigelse af kædesaven

Kædesaven beskadiges helt, hvis der er for lidt eller intet savkædeolie i tanken eller hvis olien er indtørret/klæber. Indtørret/klæbende savkædeolie kan medføre beskadigelse på de olieførende komponenter eller oliepumpen.

Beskadigelse opstår, hvis der bruges en gammel olie. Brug af gammel olie kan medføre miljøskader!

- Kontroller om der er nok savkædeolie i tanken, før arbejdet påbegyndes.
- Fyld efter med savkædeolie, hvis niveauet er for lavt.
- Brug ingen gammel olie!

### 9.4 Test kædebremsen

Fremgangsmåde se *kapitel 8.5 "Test kædebremsens funktion"*, side 137.



#### ADVARSEL!

**Livsfare og fare for meget alvorlige kvæstelser pga. defekt kædebremse**

Fungerer kædebremsen ikke, kan der f.eks. ske tilbageslag (kickback) og den kørende kæde kan medføre meget alvorlige kvæstelser eller endda være livsfarlig for brugeren.

- Test kædebremsen før hver brug.
- Tænd ikke for kædesaven, hvis kædebremsen er defekt. Få kædesaven kontrolleret af et serviceværksted.

### 9.5 Tænd og sluk for motoren



#### FORSIGTIG!

**Fare for høreskader!**

Der dannes kraftig støj under kædesavens brug, hvilket kan forårsage høreskader.

- Bær høreværn under arbejdet med kædesaven.



#### BEMÆRK

Løsn kædebremsen, hver gang kædesaven slås til.

Start motoren:

1. Løsn kædebremsen.
2. Tryk på spærreknappen (14/1) med tommelfingeren, og hold den inde.
3. Tryk på tænd/sluk-knappen (14/2), og hold den inde.
4. Slip spærreknappen (14/1). Spærreknappen skal ikke længere trykkes ind, når kædesaven er startet. Spærreknappen skal forhindre, at kædesaven startes utilsigtet.

Sluk motoren:

1. Slip tænd/sluk-knappen (14/2).

## 10 ARBEJDSMÅDE OG ARBEJDS- STEKNIK



### BEMÆRK

Der afholdes med jævne mellemrum kurser i håndtering af kædesave og træfældning.



### FARE!

#### Livsfare på grund af utilstrækkeligt faglig viden!

Utilstrækkelig faglig viden kan være skyld i meget alvorlige kvæstelser og endda dødsfald!

- Kun instruerede og erfarne personer må fælde og afgrene træer.



### FARE!

#### Livsfare ved træ, der splintrer!

Der er fare for særdeles alvorlige kvæstelser og endda dødsfald ved træsplinter, der rives løs!

- Fjern løse spåner og træsplinter fra materialet, der skal saves.

### 10.1 Sikkerhedsanvisninger til arbejdet

- Overhold nationale sikkerhedsbestemmelser, f.eks. fra arbejdstilsyn, i Tyskland parterne i den kollektive overenskomst for byggesektoren ("Sozialkassen"), myndigheder for arbejdsikkerhed.
- Arbejd kun med tilstrækkeligt dagslys eller kunstig belysning.
- Hold arbejdsområdet frit for ting (f.eks. savspåner og lign.) – der er fare for at snuble.
- Brugeren er ansvarlig for eventuelle ulykker på andre personer og disse ejendom.

### 10.1.1 Bruger

- Børn under 16 år og personer, der ikke har læst brugsanvisningen, må ikke bruge apparatet.
- Arbejder du for første gang med en kædesav: Få brugen af kædesaven forklaret af sælgeren eller en anden kyndig person, eller tag et kursus i brugen.
- Personer, der bruger kædesaven skal være udhvilede, raske og i form. Må du af hensyn til sundheden ikke anstrenge dig, bør du rådføre dig med en læge, om du må arbejde med en kædesav.
- **Tag forholdsregler til beskyttelse mod vibrationsbelastninger.** Afhængigt af hvad elværktøjet skal anvendes til, kan de faktiske vibrationsværdier afvige fra de værdier, der er angivet i de tekniske data. Tag højde for det samlede arbejdsforløb, altså også tidspunkter hvor elværktøjet kører uden last eller er slukket. Egnede forholdsregler omfatter blandt andet regelmæssig vedligeholdelse og pleje af elværktøjet og af værktøjshoveder, at holde hænderne varme, regelmæssige pauser såvel som god planlægning af arbejdsforløbet.
  - Find den maksimale betjeningsvarighed og passende arbejds pauser ved hjælp af vibrationsværdien.

### 10.1.2 Driftstider

Overhold de nationale bestemmelser for kædesavens driftstider. Kædesavens driftstider kan være begrænset af nationale og lokale bestemmelser.

### 10.1.3 Arbejder med kædesaven



### ADVARSEL!

#### Fare for alvorlige kvæstelser.

Bruges en ufuldstændigt monteret kædesav, kan der ske alvorlige kvæstelser.

- Brug først kædesaven, når den er monteret fuldstændigt.
- Foretag en syns kontrol før hver brug for at kontrollere, at kædesaven er fuldstændig og at der ikke er skader eller slidte komponenter. Sikkerheds- og beskyttelsesanordningerne skal være intakte.

**ADVARSEL!****Fare for kvæstelser, hvis kædesaven starter utilsigtet**

Hvis kædesaven startes utilsigtet, er der fare for alvorlige kvæstelser. Tag derfor batteriet af når:

- Der udføres kontrol-, indstillings- og rengøringsarbejder
- Arbejder på skæreudstyret
- Kædesaven forlades
- Transport
- Opbevaring
- Servicearbejder og reparationer
- Fare

- Arbejd aldrig alene.
- Lad altid en forbindskasse stå parat i tilfælde af ulykke.
- Undgå at røre ved metalgenstande, der er stukket ned i jorden eller har elektrisk jordforbindelse.
- Det personlige beskyttelsesudstyr består af:
  - Beskyttelseshjelm
  - Hørevern (f.eks. ørebeskytter), især under en daglig arbejdstid på mere end 2,5 timer
  - Beskyttelsesbriller eller beskyttelseshjelmens visir
  - Sikkerhedsbukser med skæreindlæg
  - Solide arbejdshandsker
  - Sikkerhedssko med skridsikker sål og stålkappe
- Brug ikke kædesaven over skulderhøjde, idet det så ikke længere er muligt at håndtere den sikkert.
- Sluk for motoren, og sæt kædebeskyttelsen på, når du skifter opholdssted.
- Sæt altid kædebeskyttelsen på saven, når du ikke bruger den, og fjern batteriet.
- Læg kun kædesaven fra dig, når du har slukket for den.
- Brug ikke kædesaven som løftestang eller til at flytte træ.
- Træstammer, der er tykkere end sværdlængden, må kun saves over af fagfolk.
- Savkæden må kun sættes på materialet, når den er kommet op i fart. Tænd aldrig for kædesaven, mens savkæden hviler på materialet.

- Pas på, at der ikke kommer savkædeolie ned på jorden.
- Undlad at save, når det regner, sneer eller stormer.
- Sikkerheds- og beskyttelsesordningerne må aldrig deaktiveres.

**10.1.4 Fare for tilbageslag****FARE!****Livsfare ved tilbageslag (kickback)!**

Sker der et tilbageslag (kickback), kan brugeren blive livsfarligt kvæstet.

- Overhold ubetinget nedenstående tiltag for at undgå tilbageslag!

- Undersøg materialet, der skal saves, for fremmedlegemer (søm, metal ...), og fjern dem i givet fald.
- Betjen kun kædesaven med begge hænder.
- Bøj dig ikke for langt fremad, når du arbejder med kædesaven.
- Sav aldrig flere grene over på én gang.
- Arbejd kun med en korrekt slebet og strammet kæde.
- Sav aldrig med kædesaven med strakte arme.
- Begynd snittet, mens savkæden er i gang, og sav kun med fuld gas.
- Sav ikke med spidsen af styreskinnen.
- Hold altid øje med spidsen af styreskinnen.
- Udvis særlig forsigtighed, når du fortsætter med at save i et gammelt snit.
- Arbejd med øget forsigtighed, når du fælder underskov og unge træer.
- Stå ikke på en stige, og sav ikke over skulderhøjde.
- Brug barkstødet som anslag, når du saver. Det giver større stabilitet.
- Sørg for at stå sikkert, når du saver.
- Sav først og fremmest med undersiden af sværdet. Når du saver med oversiden af sværdet, skal du udvise øget forsigtighed.
- Løft kun kædesaven ud af snittet, mens savkæden kører.

**10.2 Træfældning**

Før et træ fældes, skal følgende forholdsregler udføres.

- Sørg for, at der ikke er personer, dyr eller genstande inden for fareområdet.

- Sikkerhedsafstanden mellem andre arbejdspladser eller genstande skal være på mindst 2½ gange træets længde.
- Pas på forsyningsledninger og andres ejendom. Underret eventuelt energiselskabet eller ejeren.
- Bedøm træets faldretning. Træet faldretning bestemmes af:
  - Træets naturlige hældning
  - træets højde
  - Flere grene på den ene end på den anden side af træet
  - niveauforhold/skråning
  - Asymmetrisk vækst, skader i træets ved:
  - vindretning og vindhastighed
  - snebelastning
- Arbejd altid oven over træet, der skal fældes, hvis det vokser på en skråning.
- Forvis dig om, at der ikke er forhindringer i den forud fastlagte undvigelsesvej. Undvigelsesvejen skal være ca. 45° skråt bagud i forhold til faldretningen (17).
- Stammen skal være fri for krat, grene og fremmedlegemer (f.eks. smuds, sten, løst bark, søm, klammer, tråd osv.).

Der skal laves et forhug og et fældesnit for at fælde et træ.

1. Anbring barkstødet sikkert på træmaterialet, der skal saves ved fælde- og afkortningssnit.
2. Sav først vandret ind (18/C), og derefter skråt fra oven i en vinkel på mindst 45° for at save forhugget ud. På denne måde undgås det, at kædesaven klemmes fast, når det andet kærvisnit skæres. Forhugget skal være så langt nede ved jorden som muligt og anbringes i den ønskede faldretning (18/E). Dybden skal være på ca. 1/4 af stammens diameter.
3. Sav nøjagtigt vandret ind for at danne et fældesnit (18/D) på den modsatte side af forhugget. Fældesnittet skal være 3-5 cm over det vandrette snit i forhugget.
4. Sav fældesnittet (18/D), så der stadig er en fældekam (18/F) på mindst 1/10 af stammens diameter mellem forhugget (18/C) og fældesnittet (18/D). Denne fældekam forhindrer, at træet drejer og falder i den forkerte retning. Når fældesnittet (18/D) kommer tættere og tættere på fældekammen (18/F), bør træet begynde at falde. Hvis træet falder, mens der saves:

- Afbryd fældesnittet, hvis træet eventuelt falder i den forkerte retning eller bøjer sig tilbage og klemmer kædesaven fast. Driv en kile ind for at åbne snittet og rette træet ind efter den ønskede faldretning.
  - Træk straks kædesaven ud af snittet, slå den fra, og læg den væk.
  - Træk dig tilbage til undvigelsesområdet.
  - Pas på nedfaldende grene og kviste.
5. Hvis træet bliver stående, skal du få træet til at falde kontrolleret ved at drive kiler ind i fældesnittet.
  6. Når du er færdig med at save, skal du straks tage høreværnet af, og være opmærksom på signaler eller advarselsråb.



#### BEMÆRK

Der må kun anvendes kiler af træ, kunststof eller aluminium.



#### FARE!

##### Livsfare ved faldende træer!

Hvis det ikke er muligt at undvige bagud, når træet falder, er der fare for alvorlig kvæstelse eller endda dødsfald!

- Begynd først at fælde, når du har sikret dig, at du kan vige uhindret tilbage fra træet, der skal fældes.



#### FARE!

##### Livsfare ved et træ, der falder ukontrolleret!

Der er fare for særdeles alvorlige kvæstelser og endda dødsfald ved træer, der falder ukontrolleret!

- For at sikre at et træ falder kontrolleret, skal der være en fældekam på ca. 1/10 af træets diameter mellem forhugget og fældesnittet.
- Fæld ikke, hvis det blæser.

### 10.3 Afgrening

Ved dette arbejde skal følgende punkter overholdes:

- Støt kædesaven på træstammen under arbejdet.
- Lad først større grene, der støtter stammen, blive stående (19).
- Sav mindre grene over med ét snit.

- Pas på grene, der er i spænd, og sav dem over nedefra og op, for at undgå at kædesaven kommer til at sidde i klemme (19).
- Sav ikke frithængende grene over nedefra.
- Indstik-, længde- og hjertesnit bør kun udføres af erfarne eller instruerede personer (18).

#### 10.4 Afkortning af træer

Ved dette arbejde skal følgende punkter overholdes:

- Arbejd altid oven over træstammen på skrånninger, da der er risiko for, at træstammen kan rulle væk (19).
- Før kædesaven således, at alle kroppens dele holdes uden for savkædens forlængede svingområde.
- Sæt barkstødet på lige ved siden af snitkanten, og lad kædesaven dreje rundt om dette punkt. Pas på ikke at trykke, når saven er ved at gå helt igennem.
- Pas på, at savkæden ikke berører jorden.
- Vent, til savkæden står stille, før du fjerner kædesaven efter et afsluttet snit.
- Sluk altid før kædesavens motor, før du går hen til det næste træ.

Træstammen hviler i hele sin længde på jorden:

- Sav gennem træstammen ovenfra, og pas på ikke at save ned i jorden (20).

Træstammen hviler på den ene ende:

- For at undgå træsplinter og at kædesaven kommer til at sidde i klemme, skal du først save igennem 1/3 af stammens diameter nedefra og derefter resten ovenfra og ned til det nederste snit (10).

Træstammen hviler på begge ender:

For at undgå træsplinter og at kædesaven kommer til at sidde i klemme, skal du først save igennem 1/3 af stammens diameter oppefra og derefter resten nedefra og op til det øverste snit (11).

#### 10.5 Afkortning af bygningstømmer (12)

Ved dette arbejde skal følgende punkter overholdes:

- Brug et sikkert saveunderlag (savbuk, kiler, bjælker).
- Sørg for sikkert fodfæste, og at kroppen er i balance.
- Sørg for at sikre rundstokke mod at dreje.
- Savkæden må kun sættes på materialet, når den er kommet op i fart. Tænd aldrig før kædesaven, mens den hviler på materialet.
- Hold aldrig træet fast med foden, og lad aldrig en anden holde træet fast for dig.

### 11 TRANSPORT

Udfør følgende tiltag før transporten:

1. Sluk før kædesaven
2. Placer kædebeskyttelsen
3. Fjern batteriet

Bær kun kædesaven i bøjlegrebet. Kædesværdet skal her vende bagud.



#### ADVARSEL!

#### Livsfare samt fare for alvorlige kvæstelser.

En kørende savkæde kan medføre meget alvorlige kvæstelser samt være livsfarligt under en transport.

- Bær og transporter aldrig kædesaven, mens savkæden kører.
- Udfør de ovenstående tiltag før transporten.

I køretøjer: Sørg for, at kædesaven ikke kan vippe, blive beskadiget eller at kædeolien kan løbe ud.



#### FARE!

#### Livsfare ved tilbageslag (kickback)!

Sker der et tilbageslag (kickback), kan brugeren blive livsfarligt kvæstet.

- Overhold ubetinget tiltagene for at undgå tilbageslag!

## 12 SERVICE OG VEDLIGEHOLDELSE

Kædesaven opfylder alle relevante sikkerhedsnormer. Kun kvalificerede fagfolk må udføre reparationer og kun ved at bruge originale reservedele.

- Hver gang kædesaven har været i brug, skal den kontrolleres for slitage, og
- beskadigede dele skal udskiftes efter behov.
- Redskabet må ikke udsættes for vand eller fugt. Kunststofdele rengøres med en fugtig klud. Brug ingen rengørings- eller opløsningsmidler.
- Rens udluftningsslidserne, når de er dækket til.
- Kædesaven må ikke sprøjtes ren med vand. Brug ingen højtryksrensere.
- Brug kun reservedele, der er godkendt af producenten.



### ADVARSEL!

#### Fare for kvæstelser, hvis kædesaven starter utilsigtet

Hvis kædesaven startes utilsigtet, er der fare for alvorlige kvæstelser.

- Fjern batteriet før alle service- og vedligeholdelsesarbejder.
- Bær beskyttelseshandsker.

### 12.1 Slibning af savkæden (13)

Arbejd ikke med en sløv eller beskadiget savkæde. Du belaster din krop for meget, får et ringere snit og slider for meget på kæden.



### FORSIGTIG!

#### Fare for kvæstelse på savkæden!

Savkædens skarpe kanter kan forårsage snitsår.

- Bær beskyttelseshandsker, når savkæden skal efterslibes.



### BEMÆRK

Uerfarne brugere af savkæden bør få slebet savkæden af en fagkyndig fra kundeservicen.

Skæresultatets gode kvalitet opretholdes ved en regelmæssig efterslibning af savkæden.

En savkæde, der er slebet rigtigt, formindsker faren for tilbageslag og forebygger for stor slitage.

Savkæden skal slibes, hvis der opstår savmel, eller når saven har svært ved at skære gennem træet. En skarp savkæde frembringer store og lange spåner.

1. Sluk for kædesaven, og fjern batteriet.
2. Kontroller kædestramningen, og efterjuster den om nødvendigt.
3. Brug kun egnet værktøj til at slibe savkæden: Kædefil rund  $\varnothing = 4,0$  mm, filholder, kædemålelære. Dette værktøj fås i specialforretninger.
4. De enkelte kædeled består af et savled (13/3), en savtand (13/1) og en begrænsningsanordning (13/2).
5. Før filen med et let tryk og lodret (13) fra indersiden til ydersiden af savtanden. En filholder hjælper med til at styre filen korrekt. Det er nok med 2-3 strøg med filen.
6. Følg vinklen (13) på savtanden og højden på begrænsningsanordningen (13/2) i forhold til skæret, når kæden skærpes. Sørg for, at alle savtænder på kæden er lige lange og lige brede efter slibningen.
7. Når det foreskrevne værktøj bruges korrekt, frembringes de foreskrevne vinkelværdier automatisk. Værdierne kan kontrolleres med en kædemålelære.
8. Afrund til sidst den forreste del af begrænsningsanordningen (13/2) en smule.

Slib hyppigt savkæden, og fil kun lidt materiale af. Når du selv har slebet savkæden 3 - 4 gange, er det en god idé at lade et specialværksted slibe savkæden op. I samme forbindelse efterslibes rytterne også.

Udskift savkæden, når den minimale længde på savtænderne er reduceret til 4 mm (13).

### OBS!

#### Skader på maskinen ved ukyndig slibning!

Savtænder, der ikke er lige store, bevirker, at kæden løber ujævnt med fare for kædebrud! Når savkæden er slebet, skal alle tænder være lige lange og brede.

- Savkæden skal slibes korrekt!



### FARE!

#### Livsfare ved tilbageslag (kickback)!

Sker der et tilbageslag (kickback), kan brugeren blive livsfarligt kvæstet.

- Savkæden skal slibes korrekt!

## 12.2 Rengøring af kædehulets indre

Rengør altid kædesaven omhyggeligt efter brug.

1. Tag batteriet af, og læg kædesaven på et stabilt underlag.
2. Skru afdækningen til tandhullet af.
3. Rengør det indvendige rum med en pensel.
4. Tag savkæden af, og tag styreskinnen ud.
5. Rengør noten i styreskinnen og olieindgangs-boringen.

## 12.3 Omstilling af hurtigspændeanordningen (16)

1. Tag styreskinnen (16/1) af.
2. Skru krydskærvsskruen (16/3) ud, og løs adapterpladen med strammehager (16/2) på styreskinnen.
3. Vend styreskinnen omkring længdeaksen.
4. Placer adapterpladen med strammehagerne igen på styreskinnen, og fastgør den med krydskærvsskruen.
5. Monter styreskinnen igen, se *kapitel 7.1 "Monter styreskinnen (05, 06)", side 135.*

## 12.4 Kontroller, vend og smør styreskinnen (14, 15)

Kontroller styreskinnen:

Kontroller styreskinnen med jævne mellemrum for beskadigelse. Fjern eventuelle grater (14).

Vend styreskinnen:

For at undgå at styreskinnen slides for meget på den ene side, skal den vendes, hver gang kæden slibes eller skiftes.

1. Omstil hurtigspændeanordningen på styreskinnen, se *kapitel 12.3 "Omstilling af hurtigspændeanordningen (16)", side 144.*
2. Vend styreskinnen.

Smør styreskinnen:

1. Rengør skinnenoten (14/1) og olieindgangs-boringen (14/2) omhyggeligt.
2. Rengør smøre-boringen (15/1) omhyggeligt på begge sider.
3. Pres fedt ind på begge sider med en egnet fedtpistol, indtil der kommer fedt ud på spidsen af stjernehullet. Drej samtidigt på stjernehullet.

## 13 OPBEVARING

Rengør altid kædesaven efter brug. Opbevar den i et aflåst rum og utilgængeligt for børn.

Udfør følgende arbejdsstrin, hvis saven ikke bruges i over 30 dage:

- Sluk for kædesaven, og fjern batteriet.
- Tøm olietanken til savkædeolien.
- Tag savkæden og styreskinnen af, rengør dem, og smør dem med rustbeskyttelsesolie.
- Rengør kædesaven omhyggeligt, og opbevar den i et tørt rum.

### OBS!

#### Fare for beskadigelse af kædesaven

Indtørret/klæbende savkædeolie kan ved længere opbevaring medføre beskadigelse på de olieførende komponenter eller olie-pumpen.

- Aftap savkædeolien fra kædesaven før længere tids opbevaring.

## 14 BORTSKAFFELSE

### Henvisninger til loven om elektrisk og elektronisk udstyr (EEE)



- Elektrisk og elektronisk udstyr må ikke smides ud med det almindelige husholdningsaffald, men skal bortskaffes særskilt!
- Udtjente batterier samt udtjente genopladelige batterier, som ikke er fast monteret i det brugte redskab, skal tages ud, før redskabet smides ud! Bortskaffelsen af batterier er reguleret af loven.
- Ejeren eller brugeren af elektrisk og elektronisk udstyr er forpligtet til at tilbagesende redskabet efter brug iht. loven.
- Slutbrugeren er selv ansvarlig for at slette alle personlige data på det gamle redskab!

Symbolet på en overstreget affaldsspand betyder, at elektrisk og elektronisk udstyr ikke må smides ud med det almindelige husholdningsaffald.

Elektrisk og elektronisk udstyr kan afleveres uden vederlag de følgende steder:

- Offentlige affaldsdeponier (f.eks. kommunale lossepladser)
- Forretninger, der sælger elektrisk udstyr (stationære og online), hvis forhandleren er forpligtet til at tage redskabet retur eller hvis forhandleren tilbyder dette selv.



Disse informationer gælder kun for udstyr, der er installeret og solgt i EU-lande, hvor EU-direktiv 2012/19/EU er gældende. I lande uden for den Europæiske Union kan der være andre bestemmelser for bortskaffelse af elektrisk og elektronisk udstyr.

### Henvisninger til batteriloven



- Udtjente batterier og genopladelige batterier må ikke smides ud med det almindelige husholdningsaffald, men skal bortskaffes særskilt!
- Følg anvisningerne i betjenings- eller monteringsvejledningen om sikker udtagning af batterier eller genopladelige batterier fra det elektriske udstyr samt for informationer om typen eller det kemiske system.
- Ejeren eller brugeren af batterier og genopladelige batterier er forpligtet til at tilbagesende redskabet efter brug iht. loven. Returneringen er begrænset til en normal husholdningsmængde.

Udtjente batterier kan indeholde skadelige stoffer eller tungmetaller, som skader miljøet samt menneskers sundhed. Genbruges udtjente batterier samt de indeholdte ressourcer, er dette med til at beskytte vigtige ressourcer.

Symbolet på en overstreget affaldsspand betyder, at batterier og genopladelige batterier ikke må smides ud med det almindelige husholdningsaffald.

Står tegnene Hg, Cd eller Pb under affaldsspannden, betyder dette følgende:

- Hg: Batteriet indeholder mere end 0,0005 % kviksølv
- Cd: Batteriet indeholder mere end 0,002 % cadmium
- Pb: Batteriet indeholder mere end 0,004 % bly

Batterier og genopladelige batterier kan afleveres uden vederlag de følgende steder:

- Offentlige affaldsdeponier (f.eks. kommunale lossepladser)
- Forretninger, der sælger batterier og genopladelige batterier
- Indsamlingssteder, der tager brugte batterier tilbage
- Producentens indsamlingssteder (hvis denne ikke er medlem af den kollektive tilbagetagelsesordning)

Disse informationer gælder kun batterier og genopladelige batterier, der er solgt i EU-lande, og hvor EU-direktiv 2006/66/EU er gældende. I lande uden for den Europæiske Union kan der være andre bestemmelser for bortskaffelse af batterier og genopladelige batterier.

### 15 HJÆLP VED FORSTYRRELSER

Forstyrrelse	Mulig årsag	Afhjælpning
Motoren kører ikke.	Der er ingen batterispænding.	Lad en elektriker kontrollere strømforsyningen.
	Overbelastningssikringen har slået fra.	Vent, indtil overbelastningssikringen genopretter strømforsyningen.
	Kædebremse udløst.	Kædebremse slået fra.
Ingen kædesmøring	Olietanken er tom.	Kontroller olietanken for beskadigelser. Kontroller oliestanden, og hæld evt. savkædeolie på.
	Styreskinnen er snavset.	Rengør olieindgangsboring og olieføringsnoten.



#### BEMÆRK

Kontakt vores kundeservice, hvis fejlen ikke findes i ovenstående tabel, eller du ikke selv kan udbedre den.

## 16 TEKNISKE DATA

Art.-nr.	113 365
Batteritype	Li-ion (36 V / 4,0 Ah)
Tomgangshastighed	17 m/s
Driftshastighed	16 m/s +/-0,7 m/s
Længde - styreskinne (OREGON)	ca. 350 mm
Anvendelig savelængde	265 mm
Savkæde (OREGON)	91P045X
Drivleddenes tykkelse	1,27 mm
Deling - kædehjul	3/8"
Kædebremse	Ja (elektrisk, PCB og bremsestand)
Kædens efterløbstid (EN 60745-2-15 19.103 og 19.104)	maks. 0,15 s
Kædens efterløbstid (EN 50144-2-15 : 2001, 18.104)	maks. 2 s
Aktivering af kæden	to gange
Volumen kædeolietank	0,180 l
Nettovægt uden kæde og styreskinne	3,9 kg
Nettovægt med kæde og styreskinne (uden sværdbeskyttelse)	4,45 kg
Overbelastningsbeskyttelse	Nej (PCB i batteriet)
Lydeffektniveau $L_{wA}$ (2000/14/EC) målt/garanteret	101 / 105 dB(A)
Lydtryksniveau $L_pA$ ( $k=2,5$ dB(A))	91,5 dB(A)
Maks. vibrationshastighed foran/bagtil ahw ( $k=1,5$ m/s <sup>2</sup> )	3,193 / 3,159 m/s <sup>2</sup>

De angivne værdier er fundet iht. en standardiseret afprøvningsmetode og kan bruges til at sammenligne forskellige elværktøjer med hinanden.

Desuden kan disse værdier anvendes til på forhånd at bedømme de belastninger forårsaget af vibrationer, der kan opstå for brugeren.

**17 GARANTI**

Inden for den lovbestemte reklamationsperiode reparerer eller udskifter vi efter eget skøn eventuelle materiale- eller fabriktionsfejl på apparatet. Reklamationsperioden bestemmes af loven i det land, hvor apparatet er købt.

Vores garanti gælder kun, hvis:

- brugsanvisningen følges
- apparatet behandles korrekt
- der bruges originale reservedele

Garantien bortfalder ved:

- egenhændige forsøg på reparation
- egenhændige tekniske ændringer
- ukorrekt brug

Følgende er ikke omfattet af garantien:

- Lakskader, der skyldes normal slitage
- Sliddele, der er markeret med ramme xxxxxx (x) på reservedelslisten

Garanti perioden begynder med købet foretaget af den første slutforbruger. Datoen på købskvitteringen er gældende. Kontakt forhandleren, hvor apparatet er købt, eller den nærmeste autoriserede kundeservice. Medbring denne erklæring og den originale købskvittering. Denne erklæring berører ikke købers lovbestemte rettigheder over for sælger på grund af mangler.

**18 EC-OVERENSSTEMMELSESERKLÆRING**

Vi erklærer hermed, at dette produkt ved salg opfylder kravene i de harmoniserede EU-direktiver, EU-sikkerhedsnormerne samt de produktspecifikke normer.

**Produkt**

Batteridreven kædesav

**Producent**

AL-KO Geräte GmbH  
Ichenhauser Str. 14  
D-89359 Kötz

**Ansvarlig for dokumentationen**

Andreas Hedrich  
Ichenhauser Str. 14  
D-89359 Kötz

**Serienummer**

G4124126

**Type**

CS 36 Li

**EU-direktiver**

2006/42/EC  
2014/30/EU

**Harmoniserede normer**

EN 60745-1:2009+A11:2010  
EN 60745-2-13:2009+A1:2010  
EN 55014-1:2006+A1:2009+A2:2011  
EN 55014-2:2015

**Lydtryksniveau**

EN ISO 3744  
målt/garanteret  
101 dB(a) / 105 dB(A)

2000/14/EC  
2011/65/EU

**Overensstemmelsesevaluering**

2000/14/EC bilag V

**EC-typeprøvning nr.**

(2006/42/EC bilag IX)  
TP 50359218 0001

**Anmeldt organ**

TÜV Rheinland LGA Products GmbH  
Tillystraße 2  
D-90431 Nürnberg  
Germany  
Nr. 0197

Kötz, 01-12-2016



Wolfgang Hergeth  
Managing Director

## ÖVERSÄTTNING AV ORIGINALBRUKSANVISNING

### Innehållsförteckning

1	Om denna bruksanvisning .....	150
1.1	Teckenförklaring och signalord .....	150
2	Produktbeskrivning .....	150
2.1	Leveransomfattning .....	150
2.2	Symboler på redskapet .....	150
2.3	Säkerhets- och skyddsanordningar .....	151
2.4	Överbelastningsskydd .....	151
2.5	Startskydd .....	151
2.6	Kedjebroms .....	151
2.7	Avsedd användning .....	151
3	Produktöversikt (01) .....	151
4	Allmänna säkerhetsanvisningar för elverktyg (IEC 60745-1) .....	152
4.1	Säkerhet på arbetsplatsen .....	152
4.2	Elsäkerhet .....	152
4.3	Personsäkerhet .....	152
4.4	Användning och hantering av eldrivet redskap .....	152
4.5	Användning och behandling av batteridrivna verktyg .....	153
4.6	Service .....	153
5	Säkerhetsanvisningar för kedjesågar (EN 60745 Del 2-13) .....	153
6	Orsaker till kast och hur de förebyggs (EN 60745 Del 2-13) .....	154
7	Montering .....	154
7.1	Montera styrskenan (05, 06) .....	154
7.2	Montera sågkedjan (05, 06) .....	154
7.3	Spänna sågkedjan (05, 07) .....	155
8	Start .....	155
8.1	Ladda batteriet (02) .....	155
8.2	Sätta i batteriet (03/A) .....	155
8.3	Ta ut batteriet (03/B) .....	155
8.4	Kontrollera kedjespänning .....	155
8.5	Kontrollera kedjebromsens funktion .....	156
8.6	Funktionstest av kedjebromsen med frånkopplad motor (08) .....	156
8.7	Funktionstest av kedjebromsen med tillkopplad motor (08) .....	156
8.8	Fylla på sågkedjeolja (09) .....	156

9	Användning.....	157
9.1	Fastställa batteriets laddningsstatus (04).....	157
9.2	Laddningsstatusvisningar på batteriet.....	157
9.3	Kontrollera sågkedjeoljan.....	157
9.4	Testa kedjebromsen.....	157
9.5	Starta/stänga av motorn.....	158
10	Arbetsbeteende och arbetsteknik.....	158
10.1	Säkerhetsanvisningar för arbetet.....	158
10.1.1	Användare.....	158
10.1.2	Arbetstider.....	158
10.1.3	Arbeta med kedjesåg.....	159
10.1.4	Fara för kast.....	159
10.2	Fälla träd.....	160
10.3	Kvistning.....	161
10.4	Kapning av fällda träd.....	161
10.5	Kapa sågad trävara (12).....	161
11	före transport.....	161
12	Underhåll och skötsel.....	162
12.1	Slipa sågkedjan (13).....	162
12.2	Rengöra kedjehjul och insida.....	163
12.3	Justera snabbspänningsanordningen (16).....	163
12.4	Kontrollera, vända och smörja styrskenan (14, 15).....	163
13	Förvaring.....	163
14	Avfallshantering.....	163
15	Felavhjälpning.....	164
16	Tekniska specifikationer.....	165
17	Garanti.....	166
18	EG-försäkran om överensstämmelse.....	166

## 1 OM DENNA BRUKSANVISNING

- Det är viktigt att läsa igenom denna bruksanvisning noggrant före idrifttagningen. Detta är en förutsättning för en säker hantering utan problem.
- Förvara alltid bruksanvisningen så att du alltid kan slå upp i den när du behöver information om redskapet.
- Lämna bara vidare redskapet till andra personer tillsammans med denna bruksanvisning.
- Läs och beakta säkerhets- och varningsanvisningar i denna bruksanvisning.

### 1.1 Teckenförklaring och signalord



#### FARA!

Anger en omedelbart farlig situation, som om den inte undviks, kan leda till dödsfall eller svåra personskador.



#### VARNING!

Anger en potentiellt farlig situation, som om den inte undviks, kan leda till dödsfall eller svåra personskador.



#### FARA!

Anger en potentiellt farlig situation, som om den inte undviks, kan leda till mindre eller medelsvåra personskador.

#### OBS!

Anger en situation, som om den inte undviks, kan leda till materiella skador.



#### ANMÄRKNING

Speciella anvisningar för bättre förståelse och handhavande.

## 2 PRODUKTBeskrivning

Denna bruksanvisning beskriver en handhållen, elektrisk kedjesåg som drivs med batteri.

### 2.1 Leveransomfattning

Denna batteridrivna kedjesåg ska användas med batterier i serien EnergyFlex med kapacitet på 4 Ah (Li-jonbatteri 36 V, 4 Ah, B05-3640 (art.nr. 113280)).

#### OBS!

#### Fara för skador på kedjesåg och batteri

Om kedjesågen används med olämpliga batterier kan detta leda till skador på både kedjesåg och batteri.

- Kedjesågen får enbart användas med lämpliga batterier med en kapacitet på 4 Ah.

Till laddning av batteriet behövs laddaren C05-4230 (art.nr. 113281).



#### ANMÄRKNING

Mer information finns i följande bruksanvisningar:

- Li-jonbatteri 36 V, 4 Ah, B05-3640 (Dok. nr. 441630)
- Laddare C05-4230 för Li-jonbatteri 36 V, 4 Ah (Dok. nr. 441633)

### 2.2 Symboler på redskapet

Symbol	Betydelse
	lakta särskild försiktighet under hanteringen!
	Risk för kast!
	Håll aldrig kedjesågen med enbart en hand under arbetet!
	Använd inte kedjesågen när det regnar! Skydda från väta!
	Bär skyddshjälm, hörselskydd och skyddsglasögon!
	Använd skyddshandskar!

Symbol	Betydelse
	Bär robusta skor!
	Läs bruksanvisningen före idrifttagningen!
	Håll alltid kedjesågen med båda händerna under arbetet!

### 2.3 Säkerhets- och skyddsanordningar

**WARNING!**  
**Fara för svåra personskador pga manipulerade säkerhets- och skyddsanordningar**

Manipulerade säkerhets- och skyddsanordningar kan bidra till svåra skador under arbete med kedjesågen.

- Sätt aldrig säkerhets- och skyddsanordningar ur funktion!
- Arbeta endast med kedjesågen om alla säkerhets- och skyddsanordningar fungerar korrekt.

### 2.4 Överbelastningsskydd

Kedjesågen är utrustad med en överbelastningsskydd som stänger av motorn vid överbelastning.

När skyddet löst ut kan kedjesågen startas om efter en kortare avkylningsfas.

### 2.5 Startskydd

Om användaren gasar snabbt flera gånger stängs kedjesågen av några sekunder för att skydda sågkedjan, kedjesågen och dess elektronik. I sådana fall måste man vänta tills kedjesågen kan startas om igen.

### 2.6 Kedjebroms

Kedjesågen har en manuell kedjebroms som utlöses via handskyddet vid t.ex. kast (kickback). När kedjebromsen utlöses stannar sågkedjan omedelbart och motorn stängs av.

### 2.7 Avsedd användning

Kedjesågen är uteslutande konstruerad för användning i hemmet, i hobbyverksamhet och i trädgården. Inom detta område är kedjesågen avsedd för arbeten som:

- kapning av sågad trävara
- utskärning av häckar
- sågning av vedträn

Tack vare eldrift kan kedjesågen inte bara användas utomhus utan även vid sågning av trä i stängda utrymmen. All annan användning anses som icke avsedd användning.

Kedjesågen får inte användas i yrkesmässig verksamhet.

**FARA!**  
**Fara för kroppsskada föreligger om maskinen används till sådant den inte är avsedd för!**

Om man sågar med kedjesågen i trä där det finns främmande föremål eller ämnen kan detta orsaka kroppsskador.

- Kedjesågen får endast användas för lättare sågning i trä.
- Se till att träet man ska såga i är fritt från spik, skruvar och beslag.

## 3 PRODUKTÖVERSIKT (01)

Nr.	Komponent
01/1	Sågkedja
01/2	Styrskena
01/3	Snabbspänningsanordning med fästmutter och ratt
01/4	Handskydd
01/5	Bygelhandtag
01/6	Batteri
01/7	Gasreglage
01/8	Spärrknapp
01/9	Bakre handtag
01/10	Skydd för kedjekugghjul
01/11	Fastgöringsklo
01/12	Lock till kedjeoljetank
01/13	Siktglas till kedjeoljetank

## 4 ALLMÄNNA SÄKERHETSANVISNINGAR FÖR ELVERKTYG (IEC 60745-1)



### VARNING!

#### Fara för elstötår, brand och/eller andra svåra skador

Om inte säkerhetsanvisningar och annan information följs kan det leda till elstötår, brand och/eller allvarliga skador.

- Läs alla säkerhetsanvisningar och annan information.
- Förvara säkerhetsanvisningar och information på ett säkert ställe för framtida bruk.

*Begreppet "elverktyg" som används i säkerhetsanvisningen avser nätdrivna elverktyg (med nätkabel) och batteridrivna elverktyg (utan nätkabel).*

### 4.1 Säkerhet på arbetsplatsen

- **Se till att arbetsområdet är städat och har god belysning.** Risk för olyckor föreligger om arbetsområdet är stökigt eller dåligt belyst.
- **Arbeta inte med redskapet i explosionsfarlig miljö där brandfarliga vätskor, gaser eller ångor finns.** Eldrivna redskap genererar gnistor som kan antända damm eller ångor.
- **Håll barn och andra personer på avstånd från redskapet under arbetet.** Om du blir distraherad kan du förlora kontrollen över redskapet.

### 4.2 Elsäkerhet

- **Undvik kroppskontakt med jordade ytor, såsom rör, element, spisar och kylskåp.** Risken för elstötår ökar när din kropp är jordad.
- **Utsätt inte eldrivna redskap för regn och väta.** Om vatten tränger in i eldrivet redskap ökar risken för elstötår.

### 4.3 Personsäkerhet

- **Var uppmärksam, vaksam och använd sunt förnuft vid arbete med ett eldrivet redskap.** Använd inte eldrivet redskap när du är trött eller är påverkad av droger, alkohol eller mediciner. Ett ögonblick av ouppmärksamhet under användningen av eldrivet redskap kan leda till allvarliga personskador.

- **Bär personlig skyddsutrustning och använd alltid skyddsglasögon.** Beroende på elverktygets typ och arbetssituationen ska alltid personlig skyddsutrustning, t.ex. andningsskydd, halksäkra skor, skyddshjälm eller hörselskydd användas för att minska risken för skador.
  - **Se till att redskapet inte kan startas oavsiktligt. Försäkra dig om att elverktyget är avstängt innan du sätter det i eluttaget eller lyfter och bär det.** Risk för olyckor om du håller fingret på strömbrytaren när du bär verktyget eller sätter i kontakten i eluttaget när det är påslaget.
  - **Ta bort justeringsverktyg och skruvnycklar innan du startar eldrivet redskap.** Ett verktyg eller en nyckel som sitter i en roterande komponent kan försäkra skador.
  - **Undvik att arbeta i onormala kroppsställningar. Se till att du står stadigt och alltid håller balansen.** På så sätt kan du bättre kontrollera det eldrivna redskapet i en oföretsedd situation.
  - **Bär lämpliga kläder. Bär inga löst sittande kläder eller smycken. Håll hår, kläder och handskar borta från rörliga delar.** Löst sittande kläder, smycken eller långt hår kan fastna i de rörliga delarna.
  - **Om dammuppsugnings- eller dammuppsamlingsanordningar är monterade se till dessa är rätt anslutna och att de används korrekt.** Användning av dammuppsugning kan minska risken för skador försäkrade av damm.
- ### 4.4 Användning och hantering av eldrivet redskap
- **Överbelasta inte redskapet. Använd ett redskap som är avsett för det arbete du utför.** Med ett passande redskap arbetar du bättre och säkrare i det angivna effektområdet.
  - **Använd inte eldrivet redskap med defekta strömbrytare.** Ett eldrivet redskap som inte går att koppla till eller från är farligt och måste repareras.
  - **Dra ur kontakten ur eluttaget och/eller ta ur batteriet innan du gör inställningar, byter tillbehörsdelar eller lägger undan verktyget.** Dessa försiktighetsåtgärder förhindrar att eldrivet redskap startas oavsiktligt.



- **Förvara eldrivet redskap som inte används utom räckhåll för barn. Låt inte personer som saknar kunskaper eller inte har läst dessa anvisningar använda redskapet.** Elverktyg är farliga om de används av oerfarna personer.
- **Var noga med underhållet av ditt elverktyg. Kontrollera att rörliga delar fungerar felfritt och inte är klämda. Kontrollera också att inte andra delar är skadade och påverkar redskapets funktion. Reparera skadade delar innan redskapet i bruk.** Många olyckor förorsakas av dåligt underhållna eldrivna redskap.
- **Se till att skärdelarna är vassa och rena.** Ordentligt skötta skärdelar med vassa kanter fastnar inte lika lätt och är lättare att manövrera.
- **Använd redskap, tillbehör, verktyg osv. enligt dessa anvisningar. Ta hänsyn till arbetssituationen och det arbete som ska utföras.** Att använda eldrivet redskap i annat syfte än vad de är avsedda för kan leda till farliga situationer.

#### 4.5 Användning och behandling av batteridrivna verktyg

- **Batteriet får endast laddas med den laddare som tillverkaren rekommenderar.** Fara för brand föreligger om laddare avsedd för en viss sorts batteri används med en annan sorts batteri.
- **Batteriladdaren får därför endast användas med avsett batteri.** Fara för skador och brand föreligger om andra batterier används.
- **Håll metallföremål borta från batteriet när det är laddat och inte används för att inte överbrygga kontakterna (t.ex. gem, mynt, nycklar, spikar, skruvar).** Vid kortslutningar kan det uppstå brännskador eller eld.
- **Vid en felaktig användning och när batteriet är skadat kan ångor och elektrolytiska vätskor tränga ut. Förebygg kontakt med elektrolytvätska. Lufta utrymmet ordentligt. Om du har kommit i kontakt med elektrolytvätska tvättar du kontaktstället grundligt. Om det kommit elektrolytvätska i ögonen sköljer du dem ordentligt och uppsöker läkare.** Uträngande elektrolytvätska kan skapa hudirritation och brännsår.

#### 4.6 Service

- **Låt endast kvalificerad personal reparera ditt elverktyg under användande av originalreservdelar.** Detta garanterar det eldrivna redskapets säkerhet.

### 5 SÄKERHETSANVISNINGAR FÖR KEDJESÅGAR (EN 60745 DEL 2-13)

- **Håll alla kroppsdelar på avstånd från sågkedjan när sågen är igång. Se till att sågkedjan inte vidrör något när den startas.** Under arbete med motorsåg kan ett ögonblick av ouppmärksamhet leda till att kläder eller kroppsdelar fastnar i kedjan.
- **Håll alltid motorsågen med höger hand på bakre handtaget och vänster hand på främre handtaget.** Motorsågen får inte hållas fast med omvänd arbetsställning eftersom det ökar risken för skador.
- **Håll alltid elverktuget i det isolerade handtaget, eftersom knivarna kan komma i kontakt med dolda strömförande kablar.** Om knivarna kommer i kontakt med en strömförande kabel kan metallkomponenter bli strömförande och förorsaka elstöt.
- **Använd alltid skyddsglasögon och hörselskydd. Ytterligare skyddsutrustning för huvud, händer, ben och fötter rekommenderas.** Rätt skyddskläder minskar risken för skador från kringflygande spånmaterial och oavsiktlig kontakt med sågkedjan.
- **Arbeta inte med motorsågen i ett träd.** Vid användning av motorsåg i ett träd finns risk för skador.
- **Se till att alltid stå stadigt och använd motorsågen endast när du står på fast, säker och plan mark.** Hala underlag eller instabila ytor som på en steg kan göra att man tappar balansen eller kontrollen över sågen.
- **När du sågar av en spänd gren räkna med att den fjädrar tillbaka.** När spänningen släpper i träfibren kan den spända grenen träffa användaren och/eller medföra att träffa att användaren förlorar kontrollen över motorsågen.
- **Var extremt försiktig när du sågar undervegetation och ungskog.** De tunna materialet kan fastna i sågkedjan och slå upp mot eller göra att du tappar balansen.

- **Bär motorsågen i det främre handtaget i fränkopplat läge med sågkedjan vänd bort från kroppen. Sätt alltid på skyddskåpan när motorsågen ska förvaras eller transporteras.** Omsorgsfull hantering av motorsågen minskar sannolikheten för oavsiktlig kontakt med den roterande sågkedjan.
- **Följ anvisningarna för smörjning, kedjespänning och byte av tillbehör.** Felaktigt spänd eller smord kedja kan antingen gå sönder eller öka risken för kast.
- **Håll handtagen torra och fria från olja och fett.** Feta, oljiga handtag är hala och gör att du förlorar kontrollen.
- **Såga endast i trä. Använd inte motorsågen för arbete som den inte är avsedd för. Exempel: Använd inte motorsågen för sågning av plast, murverk eller byggmaterial som inte är gjorda av trä.** Användning av motorsågen för icke avsedda arbeten kan leda till farliga situationer.

## 6 ORSAKER TILL KAST OCH HUR DE FÖREBYGGS (EN 60745 DEL 2-13)

Kast kan uppstå när nosen på styrskenan kommer i kontakt med ett föremål eller när träet böjer sig och klämmer fast sågkedjan i snittet.

Om styrskenan kommer i kontakt med något kan det i vissa fall leda till en oväntad och bakåtriktad reaktion där styrskenan slås uppåt och i riktning mot användaren.

Om sågkedjan fastnar i överkanten av styrskenan kan skenan studsas till kraftigt i användarens riktning.

Alla dessa reaktioner kan göra att du förlorar kontrollen över sågen och orsaka allvarlig skada. Lita inte enbart på de skyddsanordningar som finns i motorsågen. Som motorsågsanvändare bör du vidta flera åtgärder för att kunna arbeta utan olyckor och skador.

Kast beror på felaktig användning av verktyget. Det kan undvikas genom att vidta vissa försiktighetsåtgärder som beskrivs nedan:

- **Håll fast sågen med båda händerna så att tummarna och fingrarna omsluter handtagen på motorsågen. Inta med kropp och armar en ställning som gör att du kan stå emot kraften från ett eventuellt kast.** Om lämpliga åtgärder har vidtagits kan användaren behärska krafterna från ett kast. Släpp aldrig taget om motorsågen.

- **Undvik en onormal kroppshållning och såga inte ovanför axelhöjd.** Därmed undviks oavsiktlig kontakt med svärdspetsen och man får bättre kontroll över motorsågen i oväntade situationer.
- **Använd alltid ersättningskenor och sågkedjor som föreskrivs av tillverkaren.** Felaktiga ersättningskenor och sågkedjor kan orsaka kedjebrott och/eller kast.
- **Håll dig till tillverkarens anvisningar när det gäller vässning och underhåll av sågkedjan.** För låg djupbegränsare ökar tendensen till kast.

## 7 MONTERING



### WARNING!

#### Fara för svåra kroppsskador.

Användning av ofullständigt monterad kedjesåg kan förorsaka svåra kroppsskador.

- Kedjesågen får endast användas när den är fullständigt monterad.
- Genomför alltid en siktkontroll före arbetet för att kontrollera att kedjesågen är komplett, samt saknar skador eller förslitna komponenter. Säkerhets- och skyddsanordningar måste vara intakta.



### FARA!

#### Fara för skärskador.

Skarpa kanter på sågkedjan kan ge upphov till skärsår även under monteringen.

- Ta ur batteriet före monteringen.
- Bär alltid skyddshandskar vid montering av sågkedjan och styrskenan.

### 7.1 Montera styrskenan (05, 06)

1. För handskyddet (05/1) mot bygelhandtaget (05/A) så att kedjebromsen lossar.
2. Vrid fästmuttern (05/2) motsols och tag av tillsammans med kåpan (05/3).
3. Sätt på styrskenan (06/1) på styrbulten (06/2) och skjut den så långt bakåt att sågkedjan kan monteras.

### 7.2 Montera sågkedjan (05, 06)

1. Lägg sågkedjan på kedjekuggshjulet (06/3) och i spåret på styrskenan (06/1).

2. För sågkedjan runt noshjulet på styrskenan. Sågkedjan ska hänga ner lite på undersidan av styrskenan.
3. Sätt på kåpan (05/3) och dra åt fästmuttern (05/2) lätt.

### 7.3 Spänna sågkedjan (05, 07)



#### ANMÄRKNING

Sågkedjan är rätt spänd när:

- den ligger an mot undersidan av styrskenan och kan dras runt för hand
- den kan lyftas 3 - 4 mm i mitten på styrskenan

1. Kontrollera att sågkedjan sitter ordentligt på kedjekugghjulet och ligger i styrskenan.
2. Vrid på ratten (05/4) på kåpan (05/3) så att det båda trekanterna hamnar mitt emot varandra (05/B).
3. Sätt på kåpan (07/1) och dra åt fästmuttern (07/2) lätt. Dra lätt åt fästmuttern eller dra åt ett varv.
4. Vrid ratten (07/3) medurs tills dess att sågkedjan har rätt spänning enligt beskrivningen ovan.
5. Vrid fästmuttern (07/2) medurs för att fixera den.

## 8 START



#### FARA!

#### Livsfara och fara för svåra kroppsskador.

Bristande kännedom om säkerhetsanvisningar och bruksanvisningar kan leda till svåra personskador och t.o.m. dödsfall.

- Läs och beakta alla säkerhetsanvisningar och andra anvisningar i denna bruksanvisning innan kedjesågen används!



#### VARNING!

#### Fara för svåra kroppsskador.

Kedjesåg med skadade komponenter kan förorsaka svåra kroppsskador.

- Genomför alltid en siktkontroll före arbetet för att kontrollera att kedjesågen är komplett, samt saknar skador eller förslitna komponenter. Säkerhets- och skyddsanordningar måste vara intakta.

### 8.1 Ladda batteriet (02)

Det medföljande batteriet är bara delvis laddat. Ladda upp batteriet helt och hållet före den första användningen. Batteriet kan laddas i vilket laddningsstatus som helst. Avbrott i laddningen skadar inte batteriet.



#### ANMÄRKNING

Se de separata bruksanvisningarna för batteri och laddare för närmare information.

### 8.2 Sätta i batteriet (03/A)

1. För in batteriet (03/1) ovanifrån i batterifacket (03/2) tills det klickar på plats.

### 8.3 Ta ut batteriet (03/B)

1. Tryck in låsknappen (03/3) på batteriet (03/1) och håll intryckt.
2. Ta ut batteriet (03/1).

### 8.4 Kontrollera kedjespänning

Kontrollera kedjespänningen ofta eftersom nya sågkedjor förlänger sig.

Vid drifttemperatur förlänger sig sågkedjan och hänger lite lösare.



#### ANMÄRKNING

Sågkedjan är rätt spänd när:

- den ligger an mot undersidan av styrskenan och kan dras runt för hand
- den kan lyftas 3 - 4 mm i mitten på styrskenan

**FARA!****Skaderisk om sågkedjan hoppar ur!**

En sågkedja som inte är tillräckligt spänd kan hoppa ur under arbetet och orsaka kroppsskador.

- Se till att kontrollera kedjespänningen ofta. Kedjespänningen är otillräcklig om drivlänkarna går utanför spåret på undersidan av styrskena.
- Spänn sågkedjan på korrekt sätt så snart kedjespänningen är otillräcklig.

**8.5 Kontrollera kedjebromsens funktion**

Kedjesågen har en manuell kedjebroms som utlöses via handskyddet vid t.ex. kast (kickback).

När kedjebromsen utlöses stannar sågkedjan omedelbart och motorn stängs av.

**FARA!****Livsfara vid försumlig hantering!**

Oförutsebara rörelser hos kedjesågen kan orsaka svåra kroppsskador och även dödsfall.

- Arbeta koncentrerat och säkerhetsmedvetet med kedjesågen.
- Tryck inte på någon brytare när du släpper kedjebromsen.

**VARNING!****Livsfara och fara för svåra kroppsskador föreligger om kedjebromsen är defekt**

Om kedjebromsen är defekt kan löpande sågkedja t.ex. ett kast (kickback) orsaka svåra kroppsskador och även dödsfall.

- Testa alltid kedjebromsen före arbetets början.
- Starta aldrig kedjesågen om kedjebromsen är defekt. Lämna istället kedjesågen till serviceverkstad för kontroll.

**8.6 Funktionstest av kedjebromsen med fränkopplad motor (08)**

1. För handskyddet (08/1) mot bygelhandtaget (08/2) (08/A) för att lossa på kedjebromsen. Sågkedjan kan dras runt med handen.
2. För på aktivera kedjebromsen för du handskyddet (08/1) framåt (08/B). Sågkedjan ska inte gå att dra runt.

**8.7 Funktionstest av kedjebromsen med tillkopplad motor (08)****ANMÄRKNING**

Lossa kedjebromsen innan du startar kedjesågen.

1. Håll kedjesågen säkert i bygelhandtaget och bakre handtaget.
2. Lossa kedjebromsen.
3. Starta motorn.
4. Pressa handskyddet (08/1) framåt (08/B). Sågkedja och motor måste stanna omgående.

**8.8 Fylla på sågkedjeolja (09)****OBS!****Fara för skador på kedjesågen**

Det kan bli svåra skador kedjesågen om den används med för lite sågkedjeolja i tanken eller om denna olja är intorkad. Fastsittande sågkedjeolja kan leda till skador på oljeförande komponenter eller oljepumpen.

Sådana skador kan också uppstå om den olja som används är uttjänt. Användning av gammal olja är inte bra för miljön!

- Fyll på tanken med sågkedjeolja före arbetet.
- Använd aldrig gammal olja!
- Byt senast vid batteribyte ut sågkedjeoljan i tanken.

Genom det automatiska smörjningssystemet förses sågkedjan och styrskenan kontinuerligt med olja under drift. Sågkedjeoljan skyddar mot korrosion och förtida slitage. För att sågkedjan ska smörjas på ett tillfredsställande sätt måste det alltid finnas tillräckligt med sågkedjeolja i tanken.

Använd till smörjning av sågkedjan och styrskenan enbart miljövänlig biologiskt nedbrytbar sågkedjeolja av hög kvalitet samt transportera och lagra den i godkända och märkta behållare.

Kontrollera oljenivån före arbetets början och vid varje batteribyte och fyll på med sågkedjeolja vid behov:

1. Kontrollera oljenivån i tanken genom siktglasets (09/1). Det måste alltid finnas en synlig oljenivå. Minimal och maximal oljenivå får aldrig under- resp. överskridas.

- Fyll vid behov på mer sågkedjeolja genom påfyllningsöppningen (09/2).

## 9 ANVÄNDNING



### FARA!

#### Livsfara och fara för svåra kroppsskador.

Bristande kännedom om säkerhetsanvisningar och bruksanvisningar kan leda till svåra personskador och t.o.m. dödsfall.

- Läs och beakta alla säkerhetsanvisningar och andra anvisningar i denna bruksanvisning innan kedjesågen används!
- Beakta landsspecifika bestämmelser när det gäller drifttider.
- Ta tag i det bakre handtaget med den högra handen (högerhänta) och det främre handtaget med den vänstra handen och håll fast.
- Håll i handtagen så länge som motorn är igång.
- Använd inte kedjesågen om du:
  - är trött
  - inte mår bra
  - är påverkad av alkohol, mediciner eller droger

### 9.1 Fastställa batteriets laddningsstatus (04)

På framsidan av batteriet finns ett manöverfält med en tryckknapp (04/1) och LED laddningsstatusvisningar (04/2 till 04/5).

- Tryck på tryckknappen (04/1). Laddningsstatusvisningarna lyser beroende på batteriets laddningsstatus.
- Läs av laddningsstatusen, se *Kapitel 9.2 "Laddningsstatusvisningar på batteriet", sida 157.*

### 9.2 Laddningsstatusvisningar på batteriet

Lysande LED:er	Batteriets laddningsstatus
Grön (04/2)	Batteriet är fulladdat.
Grön (04/3) och (04/4)	Batteriet är laddat till mer än 50 %.
Grön (04/4)	Batteriet är laddat till mindre än 50 %.

Lysande LED:er	Batteriets laddningsstatus
Röd (04/5)	Batteriet är helt urladdat eller så har batteriet överhettats/ underkylts.

### 9.3 Kontrollera sågkedjeoljan

Tillvägagångssätt se *Kapitel 8.8 "Fylla på sågkedjeolja (09)", sida 156.*

#### OBS!

#### Fara för skador på kedjesågen

Det kan bli svåra skador kedjesågen om den används med för lite sågkedjeolja i tanken eller om denna olja är intorkad. Fastsittande sågkedjeolja kan leda till skador på oljeförande komponenter eller oljepumpen.

Sådana skador kan också uppstå om den olja som används är uttjänt. Användning av gammal olja är inte bra för miljön!

- Kontrollera före arbetets början alltid att det finns tillräckligt med sågkedjeolja i tanken.
- Fyll vid behov på med sågkedjeolja.
- Använd aldrig gammal olja!

### 9.4 Testa kedjebromsen

Tillvägagångssätt se *Kapitel 8.5 "Kontrollera kedjebromsens funktion", sida 156.*



#### VARNING!

#### Livsfara och fara för svåra kroppsskador föreligger om kedjebromsen är defekt

Om kedjebromsen är defekt kan löpande sågkedja t.ex. ett kast (kickback) orsaka svåra kroppsskador och även dödsfall.

- Testa alltid kedjebromsen före arbetets början.
- Starta aldrig kedjesågen om kedjebromsen är defekt. Lämna istället kedjesågen till serviceverkstad för kontroll.

## 9.5 Starta/stänga av motorn



### FARA!

#### Fara för hörselskador!

Under drift avger kedjesågen ett kraftigt buller som kan orsaka hörselskador.

- Bär därför alltid hörselskydd under arbete med kedjesågen.



### ANMÄRKNING

Lossa kedjebromsen innan du startar kedjesågen.

Starta motorn:

1. Lossa kedjebromsen.
2. Tryck på spärknappen (14/1) med tummen och håll den intryckt.
3. Tryck på av/på-brytaren (14/2) och håll den intryckt.
4. Släpp spärknappen (14/1). Du behöver inte hålla inne spärknappen efter att kedjesågen har startat. Spärknappen är till för att förhindra att du startar kedjesågen av misstag.

Stänga av motorn:

1. Släpp av/på-brytaren (14/2).

## 10 ARBETSBETEENDE OCH ARBETSTEKNIK



### ANMÄRKNING

Kurser i hantering av kedjesågar och i trädfällning erbjuds regelbundet av lant- och skogsbruksorganisationer.



### FARA!

#### Fara för livshotande skador föreligger vid otillräckliga fackkunskaper!

Otillräckliga fackkunskaper kan leda till allvarliga skador eller dödsfall!

- Endast utbildade och erfarna personer får fälla träd och genomföra kvistning.



### FARA!

#### Livsfara vid splittrat trä!

Medföljande träbitar kan leda till allvarliga skador eller dödsfall!

- Ta bort lösa träbitar och splittr från träd som ska sågas.

## 10.1 Säkerhetsanvisningar för arbetet

- Beakta de aktuella lokala säkerhetsföreskrifterna, t.ex. från yrkesföreningar, socialkassor och arbetsmiljömyndigheter.
- Arbeta endast vid tillräckligt med dagsljus eller belysning.
- Håll arbetsområdet fritt från föremål som avsågade delar - risk för snubbling.
- Användaren är ansvarig för olyckor som drabbar andra personer och deras egendom.

### 10.1.1 Användare

- Ungdomar under 16 år eller personer som inte är förtrogna med bruksanvisningen får inte använda redskapet.
- Om det är första gången du arbetar med en kedjesåg: Låt gärna säljaren eller annan fackman förklara hur man ska hantera kedjesågen.
- Den som arbetar med motorsågar måste vara utvilad, och ha god fysiskt och mental hälsa. Den som av hälsoskäl ska undvika större ansträngningar bör rådfråga läkare om lämpligheten att arbeta med detta redskap.
- **Vidta åtgärder för att skydda dig mot vibrationsbelastning.** Beroende på hur redskapet används kan de faktiska vibrationsvärdena avvika från de värden som anges i de tekniska specifikationerna. Ta hänsyn till hela arbetsförloppet, alltså även tidpunkter då eldrivet redskap arbetar utan belastning eller är avstängt. Lämpliga åtgärder omfattar bland annat regelbundet underhåll och skötsel av eldrivet redskap och redskapstillbehör, att hålla händerna varma, regelbundna pauser samt ett välplanerat arbetsförlopp.
  - Räkna ut maximal hanteringstid och arbetspauser utifrån vibrationsvärdena.

### 10.1.2 Arbetstider

Beakta de lokala bestämmelserna om arbetstider för arbete med kedjesåg. Arbetstiderna för kedjesåg kan vara reglerade i nationella och lokala föreskrifter.

### 10.1.3 Arbeta med kedjesåg



#### VARNING!

##### Fara för svåra kroppsskador.

Användning av ofullständigt monterad kedjesåg kan förorsaka svåra kroppsskador.

- Kedjesågen får endast användas när den är fullständigt monterad.
- Genomför alltid en siktkontroll före arbetet för att kontrollera att kedjesågen är komplett, samt saknar skador eller förslitna komponenter. Säkerhets- och skyddsanordningar måste vara intakta.



#### VARNING!

##### Fara för kroppsskador föreligger vid oavsiktlig start av kedjesågen

En kedjesåg som oavsiktligt startas kan orsaka svåra kroppsskador. Ta därför alltid ur batteriet vid

- före kontroller, inställning och rengöring
- arbeten på skärande delar
- när kedjesågen är utan tillsyn
- före transport
- före förvaring
- före underhåll och reparationer
- vid fara

- Arbeta aldrig ensam.
- Ha alltid en förbandslåda till hands för eventuella olyckor.
- Undvik kontakt med metallföremål som sitter i jorden eller är elektriskt ledande.
- Den personliga skyddsutrustningen består av:
  - Skyddshjälm
  - Hörselskydd (t.ex. hörselkåpor), i synnerhet om arbetet vara längre än 2,5 timmar
  - Skyddsglasögon eller ansiktsskydd på skyddshjälmen
  - Skyddsbyxor med skärskyddande inlägg
  - Robusta7 arbetshandskar
  - Säkerhetsskor med halksäker sula och stålhätta

- Såga inte med kedjesågen över axelhöjd eftersom säkerheten då inte längre kan garanteras.
- Innan du byter arbetsplats ska du först slå av motorn och sätta på kedjeskyddet.
- Sätt alltid på kedjeskyddet när kedjesågen inte används samt ta ur batteriet.
- Se till att kedjesågen är avstängd när du lägger den ned.
- Använd inte kedjesågen för att bända eller förflytta trä.
- Stammar som är tjockare än svärdlängden får enbart sågas av yrkesverksam personal.
- Påbörja alltid snittet med löpande sågkedja och starta aldrig kedjesågen när sågkedjan ligger an mot träet.
- Se till att ingen sågkedjeolja släpps ut i miljön.
- Såga inte i regn, snö eller storm.
- Säkerhets- och skyddsanordningar får inte sättas ur funktion.

### 10.1.4 Fara för kast



#### FARA!

##### Livsfara vid kast (kickback)!

Vid kast (kickback) kan kedjesågen ge användaren livshotande skador.

- Vidta ovillkorligen nedanstående åtgärder för att undvika kast!
  - Se till att det material som ska sågas är fritt från främmande föremål (spikar och andra metallföremål).
  - Håll alltid kedjesågen med båda händerna under arbetet.
  - Böj dig inte för mycket framåt under sågningen med kedjesågen.
  - Såga aldrig flera grenar på samma gång.
  - Arbeta enbart med korrekt slipad och spänd sågkedja.
  - Manövrera aldrig kedjesågen med sträckta armar.
  - Påbörja snittet med löpande sågkedja och såga enbart med fullt gaspådrag.
  - Såga inte med styrskenans spets.
  - Håll alltid ögonen på styrskenans spets.
  - Var speciellt försiktig när du fortsätter att såga i ett redan påbörjat snitt.
  - Arbeta med ökad försiktighet vid sågning av undervegetation och ungskog.

- Såga aldrig stående på en stege eller över axelhöjd.
- Använd fastgöringsklon för ökad stabilitet under sågningen.
- Se till att du står stadigt under sågningen.
- Såga i första hand med undersidan av svärdet. Var extra försiktig när du sågar med översidan av svärdet.
- Ta alltid ur kedjesågen ur snittet med löpande sågkedja.

## 10.2 Fälla träd

Innan du kan påbörjar fällningsarbetet måste följande åtgärder genomföras.

- Se till att inga andra personer, djur eller föremål befinner sig i riskområdet.
- Säkerhetsavståndet mellan andra arbetsplatser eller föremål måste uppgå till minst 2½ trädhöjder.
- Beakta också luftledning och annans egendom. Meddela eventuellt kraftbolag eller ägare.
- Bedöm trädets fallriktning. Avgörande för trädets fallriktning är:
  - trädets naturliga lutning
  - trädets höjd
  - ensidig grenbildning
  - plant eller sluttande underlag
  - asymmetrisk växt, trädskador
  - vindriktning och vindstyrka
  - snötyngd
- Arbeta alltid ovanför det träd som ska fällas vid lutande underlag.
- Se till att det inte finns några hinder i den i förväg fastlagda reträttvägen. Reträttvägen ska ligga ca 45° snett bakåt från fallriktningen (17).
- Stammen måste vara fri från annan växtlighet, grenar och främmande föremål (t.ex. smuts, stenar, lös bark, spikar, klämmor, trådar osv.).

För att fälla ett träd ska två riktskär och ett fällskär sättas.

1. Vid fäll- och kapningsnitt sätt fast fastgöringsklon på ett säkert sätt i det träd som ska sågas.
2. Sätt riktskåret (18/C) först vågrätt och sedan snett uppifrån i en vinkel på minst 45°. På så sätt förhindrar du att kedjesågen fastnar vid det andra riktskåret. Riktskåret görs så nära

marken som möjligt och i den önskade fallriktningen (18/E). Skärdjupet ska vara ca 1/4 av stammens diameter.

3. Sätt fällskåret (18/D) mitt emot riktskåret exakt vågrätt. Fällskåret ska göras ca 3–5 cm över det vågräta riktskåret.
4. Såga fällskåret (18/D) så djupt att det finns en brytmån (18/F) på minst 1/10 av stammens diameter mellan riktskåret (18/C) och fällskåret (18/D). Denna brytmån förhindrar att trädet vrider och faller i fel riktning. När fällskåret (18/D) närmar sig brytmånen (18/F) ska trädet börja falla. Om trädet börjar falla under sågningsarbetet:
  - Skulle trädet falla i fel riktning eller luta sig tillbaka och klämma fast kedjesågen ska fällskåret avbrytas. Använd en kil för att öppna snittet och få trädet att falla i den önskade fallriktningen.
  - Ta ut kedjesågen ur snittet, stäng av och lägg ned den.
  - Gå i reträttområdet.
  - Akta dig för nedfallande grenar och kvistar.
5. Om trädet inte faller, sätt i en kil i fällskåret för att få den att falla kontrollerat.
6. När du har avslutat sågningsarbetet ta av hörselskyddet för att kunna höra signaler eller varningsrop.



### ANMÄRKNING

Du får endast använda kilar av trä, plast eller aluminium.



### FARA!

#### Livs fara föreligger vid fallande träd!

Om reträttväg saknas kan det leda till allvarliga skador eller dödsfall!

- Påbörja först fällningsarbetet när en hinderfri reträttväg finns från det träd som ska fällas.



### FARA!

#### Livs fara vid träd som faller okontrollerat!

Träd som faller okontrollerat kan förorsaka allvarliga skador eller dödsfall!

- För att garantera att trädet faller kontrollerat lämna en brytmån mellan riktskåret och fällskåret som är ca 1/10 av stammens diameter.
- Genomför inga fällningsarbeten när det blåser.



### 10.3 Kvistning

Beakta följande punkter under arbetet:

- Stöd kedjesågen mot stammen under arbetet.
- Lämna till att börja med större nedåtriktade grenar som stöder trädet mot marken (19).
- Kapa mindre grenar med ett snitt.
- Var försiktig med spända grenar och såga dessa underifrån och upp för att förhindra att kedjesågen fastnar (19).
- Såga inte fritt hängande grenar underifrån.
- Insticks-, längs-, och hjärtsnitt får bara utföras av utbildade eller erfarna personer (18).

### 10.4 Kapning av fällda träd

Beakta följande punkter under arbetet:

- Arbeta alltid ovanför trädstammen i slutningar eftersom stammen kan komma i rullning (19).
- Förflytta kedjesågen så att inga kroppsdelar befinner sig i sågkedjans förlängda svängområde.
- Sätt an fastgöringsklon alldeles bredvid snittkanten och vrid kedjesågen runt denna punkt. Utöva inget tryck i slutet av snittet.
- Se till att inte sågkedjan kommer i kontakt med marken.
- När snittet är klart vänta tills sågkedjan har stannat innan du tar bort kedjesågen.
- Stäng alltid av kedjesågens motor innan du går till nästa träd.

Hela stammens längd ligger jämsmed marken:

- Såga igenom stammen ovanifrån utan att komma i kontakt med marken (20).

Stammen ligger med ena änden uppåt:

- För att förhindra att kedjesågen fastnar och splittrar träet såga först 1/3 av stammens diameter underifrån, sedan resten ovanifrån ned till det undre snittet (10).

Om stammen vilar på båda ändarna:

För att förhindra att kedjesågen fastnar och splittrar träet såga först 1/3 av stammens diameter ovanifrån och sedan resten underifrån upp till det övre snittet (11).



#### **FARA!**

#### **Livsfara vid kast (kickback)!**

Vid kast (kickback) kan redskapet ge användaren livshotande skador.

- Vidta ovillkorligen nedanstående åtgärder för att undvika kast!

### 10.5 Kapa sågad trävara (12)

Beakta följande punkter under arbetet:

- Använd säkra underlag (sågbock, kilar, balkar).
- Se till att du står stabilt och har en jämn fördelning av kropps vikten.
- Se till att inte runda stockar kan rulla.
- Påbörja alltid snittet med redan löpande sågkedja. Starta aldrig kedjesågen när sågkedjan ligger an mot träet.
- Håll inte fast träet med foten eller låt någon annan person hålla fast det.

## 11 FÖRE TRANSPORT

Vidta följande åtgärder före transport:

1. Stäng av kedjesågen
2. Sätt på kedjesyddet
3. Ta ur batteriet

Bär kedjesågen enbart i bygelhandtaget. Kedjesvärdet pekar då bakåt.



#### **VARNING!**

#### **Livsfara och fara för svåra kroppsskador.**

Transport av kedjesågen med löpande sågkedja kan leda till mycket svåra kroppsskador som även kan vara livshotande.

- Bär och transportera aldrig kedjesågen med löpande sågkedja.
- Vidta angivna åtgärder före transport.

I fordon: Säkra kedjesågen så att den inte välter och skadas och så att kedjeolja inte rinner ut.

## 12 UNDERHÅLL OCH SKÖTSEL

Kedjesågen uppfyller alla gällande säkerhetsnormer. Reparationer får bara genomföras av kvalificerad personal och endast originalreservdelar får användas.

- Kontrollera slitaget efter varje användning av kedjesågen och byt vid behov ut
- skadade komponenter.
- Utsätt inte redskapet för väta eller fukt. Torka av plastdelar med trasa men använd vare sig rengörings- eller lösningsmedel.
- Rensa kylflötsintagen om de är igensatta.
- Spruta aldrig vatten på kedjesågen och använd inte högtrycksvätt.
- Använd endast reservdelar som har specificerats av tillverkaren.



### VARNING!

#### Fara för kroppsskador föreligger vid oavsiktlig start av kedjesågen

En kedjesåg som oavsiktligt startas kan orsaka svåra kroppsskador.

- Ta alltid ur batteriet före underhåll och skötsel.
- Bär skyddshandskar.

### 12.1 Slipa sågkedjan (13)

Arbeta inte med slöa eller skadade sågkedjor. Konsekvenserna kan vara hög kroppslig belastning, dåliga sågresultat och högt kedjeslitage.



### FARA!

#### Fara för skador pga sågkedjan!

Skarpa kanter på sågkedjan kan ge upphov till skärsår även under monteringen.

- Bär alltid skyddshandskar vid slipning av sågkedjan.



### ANMÄRKNING

För oerfarna användare rekommenderar vi att lämna in kedjesågen till ett serviceställe för slipning av sågkedjan.

För att få ett optimalt sågningsresultat måste sågkedjan slipas regelbundet.

En korrekt slipad sågkedja minskar risken för kast och förebygger omfattande slitage.

Sågkedjan måste slipas när sågmjöl genereras under sågning eller när kedjesågen går trögt genom träet. En vass sågkedja genererar stora och långa spån.

1. Stäng av kedjesågen och ta ur batteriet.
2. Kontrollera kedjespänning och justera vid behov.
3. Använd enbart lämpliga redskap till slipning: Rund kedjefil  $\varnothing = 4,0$  mm, filguide, kedjemätare. Dessa redskap finns att köpa i fackhandeln.
4. De enskilda kedjelänkarna består av en såglänk (13/3), sågtand (13/1) och en begränsningsanordning (13/2).
5. För filen med lätt tryck och lodrätt (13) från insidan till utsidan av sågtand. För att hantera filen rätt kan man ta hjälp av en filguide. Det räcker med 2-3 fildrag.
6. Vid slipning måste vinkeln (13) på sågtanden och höjden på begränsningsanordningen (13/2) till eggen hållas. Se till att alla sågtänderna efter slipningen är lika långa och breda.
7. Vid användning av föreskrivna redskap och rätt hantering uppnås automatiskt det föreskrivna värdet på vinkeln. Värdena kan kontrolleras med en kedjemätare.
8. Runda till sist av den främre delen av begränsningsanordningen (13/2) lätt.

Slipa sågkedjan ofta och ta bort så lite material som möjligt. Efter att själv ha slipat sågkedjan 3 till 4 gånger, ska man låta en fackverkstad efterslipa den. Där efterslipas också djupbegränsaren.

Byt sågkedjan när sågtändernas minimilängd på 4 mm (13) har uppnåtts.

### OBS!

#### Felaktig slipning kan leda till maskinskador!

Ojämna sågtänder gör att kedjan löper ojämnt och kan leda till kedjebrott! Efter slipningen måste alla sågtänder vara lika långa och breda.

- Slipa sågkedjan på ett korrekt sätt!



### FARA!

#### Livsfara vid kast (kickback)!

Vid kast (kickback) kan kedjesågen ge användaren livshotande skador.

- Slipa sågkedjan på ett korrekt sätt!

## 12.2 Rengöra kedjehjul och insida

Rengör kedjesågen grundligt efter varje användning.

1. Ta ur batteriet och placera kedjesågen på ett stabilt underlag.
2. Skruva av kuggjulsskyddet.
3. Rengör insidan med en lämplig pensel.
4. Ta av sågkedjan och ta loss styrskenan.
5. Rengör spåren i skenan och oljehålet.

## 12.3 Justera snabbspänningsanordningen (16)

1. Ta av styrskenan (16/1).
2. Lossa på stjärnskruven (16/3) och ta av adapterplåten med spännhake (16/2) från styrskenan.
3. Vänd styrskenan i längdriktningen.
4. Sätt tillbaka adapterplåten med spännhake på styrskenan och fixera genom att dra åt stjärnskruven.
5. Montera tillbaka styrskenan se *Kapitel 7.1 "Montera styrskenan (05, 06)", sida 154.*

## 12.4 Kontrollera, vända och smörja styrskenan (14, 15)

Kontrollera styrskenan:

Kontrollera regelbundet att inte styrskenan har några skador. Ta vid behov bort utskjutande ojämnheter (14).

Vändning av styrskenan:

För att undvika ett ensidigt slitage ska styrskenan vändas efter varje slipning eller byte av kedjan.

1. Justera snabbspänningsanordningen på styrskenan, se *Kapitel 12.3 "Justera snabbspänningsanordningen (16)", sida 163.*
2. Vändning av styrskenan.

Vända styrskenan:

1. Rengör spåret i skenan (14/1) och oljehålet (14/2) grundligt.
2. Rengör grundligt smörjhålet (15/1) från båda sidorna.
3. Pressa med en lämplig fettpress in så mycket fett på båda sidorna tills fettet tränger ut på kugghulets spetsar. Vrid samtidigt kugghjulet.

## 13 FÖRVARING

Rengör kedjesågen grundligt efter varje användning. Förvara redskapet i ett torrt, läsbart utrymme utom räckhåll för barn.

Vid uppehåll som varar mer än 30 dagar ska följande arbeten genomföras:

- Stäng av kedjesågen och ta ur batteriet.
- Töm tanken på sågkedjeolja.
- Ta av sågkedja och styrskena, rengör och spraya med rostskyddsolja.
- Rengör kedjesågen grundligt och förvara den i ett torrt utrymme.

### OBS!

#### Fara för skador på kedjesågen

Intorkad sågkedjeolja kan under längre lagring av utrustningen orsaka skador på oljeförande komponenter och på oljepumpen.

- Håll ur sågkedjeoljan om kedjesågen inte ska användas under en längre tid.

## 14 AVFALLSHANTERING

### Information om tyska el- och elektroniklagen (ElektroG)



- Elektrisk och elektronisk utrustning ska inte läggas i soporna utan hanteras med särskild återvinning!
- Förbrukade batterier som inte är fast inbyggda måste avlägsnas före återvinningen! Återvinningen regleras i den särskilda batteriförordningen.
- Ägare liksom brukare av elektrisk och elektronisk utrustning är skyldiga att lämna uttjänt utrustning till återvinning.
- Slut användaren är själv ansvarig för att avlägsna eventuella personuppgifter på den utrustning som ska återvinnas!

Symbolen med överkorsas soptunna betyder att Elektrisk och elektronisk utrustning inte kan slängas i hushållssoporna.

Uttjänt elektrisk och elektronisk utrustning kan lämnas till följande insamlingsställen:

- Offentliga inrättningar för insamling och återvinning (miljöstationer)
- Försäljningsställen för elutrustning (fysisk butik och online) i den mån handlaren är förpliktigad till återtagande av varan eller erbjuder återtagande.

Dessa utsagor gäller bara för apparater, som installerats och sålts inom den Europeiska Unionen där det europeiska direktivet 2012/19/EC gäller. I länder utanför den Europeiska Unionen kan avvikande bestämmelser gälla för avfallshanteringen av elektriska och elektroniska apparater.

### Information om tyska batteriförordningen (BattG)



- Elektrisk och elektronisk utrustning ska inte läggas i soporna utan hanteras med särskild återvinning!
- Se drifts- och monteringsanvisningar för batterityp och kemiska system och beakta anvisningarna för en säker hantering av batterier.
- Ägare liksom brukare av elektrisk och elektronisk utrustning är skyldiga att lämna uttjänt utrustning till återvinning. Återtagandet inskränker sig till normala hushållskvantiteter.

Uttjänta batterier kan innehålla skadliga ämnen eller tungmetaller som har negativ inverkan på miljön och som kan orsaka hälsoproblem.

Användning av uttjänta batterier och deras innehåll inverkar menligt på miljö och hälsa.

Symbolen med överkorsas soptunna betyder att elektrisk och elektronisk utrustning inte kan slängas i hushållssoporna.

Markeringarna Hg, Cd och PG på insamlingskärl har följande betydelser.

- Hg: Batteriet innehåller mer än 0,0005 % kvicksilver
- Cd: Batteriet innehåller mer än 0,002 % kadmium
- Pb: Batteriet innehåller mer än 0,004 % bly

Uttjänt elektrisk och elektronisk utrustning kan lämnas till följande insamlingsställen:

- Offentliga inrättningar för insamling och återvinning (miljöstationer)
- inköpsställen för batterier

- inlämningsställe inom det gemensamma återlämningssystemet för förbrukade batterier
- ett av tillverkarens återlämningsställen (om denne inte är medlem i det gemensamma återlämningsystemet)

Ovanstående gäller bara för apparater, som installerats och sålts inom den Europeiska Unionen där det europeiska direktivet 2006/66/EC gäller. I länder utanför den Europeiska Unionen kan avvikande bestämmelser gälla för avfallshanteringen av elektriska och elektroniska apparater.

## 15 FELAVHJÄLPNING

Fel	Möjlig orsak	Åtgärd
Motorn går inte.	Ingen batterispänning.	Låt en elektriker kontrollera strömförsörjningen.
	Överbelastningsskyddet har löst ut.	Vänta tills överbelastningsskyddet återställer strömförsörjningen.
	Kedjebromsen har utlösts.	Lossa kedjebromsen.
Ingen kedjesmörjning	Oljetanken är tom.	Kontrollera att inte oljetanken är skadad. Kontrollera oljenivån och fyll på sågkedjeolja vid behov.
	Styrskenan är smutsig.	Rengör oljehålen och styrspåren för olja.



### ANMÄRKNING

Vänd dig till vår kundtjänst vid fel som inte finns med i den här tabellen eller vid fel som du inte kan åtgärda själv.

## 16 TEKNISKA SPECIFIKATIONER

Art. nr.	113 365
Batterityp	Litiumjon (36 V / 4,0 Ah)
Hastighet vid tomgång	17 m/s
Hastighet under arbete	16 m/s +/-0,7 m/s
Längd – styrskena (OREGON)	ca 350 mm
Användbar såglängd	265 mm
Sågkedja (OREGON)	91P045X
Tjocklek på drivlänk	1,27 mm
Delning – kedjehjul	3/8 tum
Kedjebroms	Ja (elektrisk, PCB och bromsstång)
Kedjans eftergångstid (DIN EN 60745-2-15 19.103 och 19.104)	max. 0,15 sek
Kedjans eftergångstid (DIN EN 50144-2-15 2.001 och 18.104)	max. 2 sek
Aktivering av kedjan	dubbel
Kedjeoljetankens kapacitet	0,180 l
Nettovikt utan kedja och styrskena	3,9 kg
Nettovikt med kedja och styrskena (utan svärdskydd)	4,45 kg
Överbelastningsskyd	Nej (PCB i batteriet)
Ljudeffektnivå $L_{wA}$ (2000/14/EG) uppmätt/garanterad	101 / 105 dB(A)
Ljudtrycksnivå $L_{pA}$ (k=2,5 dB (A))	91,5 dB(A)
max. vibrationsacceleration fram/ bak avhw (k=1,5 m/s <sup>2</sup> )	3,193 / 3,159 m/s <sup>2</sup>

De angivna värdena har tagits fram efter ett standardiserat provningsförfarande och kan användas för att jämföra olika eldrivna redskap med varandra.

Värdena lämpar sig dessutom för att i förväg bedöma vilken belastning användaren utsätts för genom vibrationerna.

## 17 GARANTI

Eventuella material- eller tillverkningsfel på redskapet åtgärdas av oss under den lagstadgade garantitiden genom reparation eller ersättningsprodukt, efter vårt gottfinnande. Garantitiden bestäms av gällande lag i det land där redskapet köptes.

Vår garantiförsäkrans gäller enbart om:

- denna bruksanvisning beaktats
- redskapet har hanterats korrekt
- originalreservdelar har använts

Garantin upphör att gälla vid:

- egenmäktiga reparationsförsök
- egenmäktiga tekniska förändringar
- ej avsedd användning

Garantin gäller inte för:

- lackskador som beror på normalt slitage
- Förslitningsdelar, som på reservdelsbladet är inramade [xxxxxx (x)].

Garantitiden inleds i och med den första slutkundens köp av produkten. Datum på inköpskvittot gäller. Vänd er med detta garantidokument och kvittot till en återförsäljare eller närmaste auktoriserade kundtjänst. Köparens lagstadgade anspråk gentemot försäljaren berörs inte av denna förklaring.

## 18 EG-FÖRSÄKRAN OM ÖVERENSSTÄMMELSE

Vi förklarar härmed att denna produkt i den form som den säljs på marknaden uppfyller kraven i de harmoniserade EU-direktiven, EU:s säkerhetsstandarder samt de produktspecifika standarderna.

### Produkt

Batteridrivna kedjesåg

### Tillverkare

AL-KO Geräte GmbH  
Ichenhauser Str. 14  
D-89359 Kötztyskland

### Befullmäktigad för dokumentation

Andreas Hedrich  
Ichenhauser Str. 14  
D-89359 Kötztyskland

### Serienummer

G4124126

### Typ

CS 36 Li

### EU-direktiv

2006/42/EC  
2014/30/EU

### Harmoniserade normer

EN 60745-1:2009+A11:2010  
EN 60745-2-13:2009+A1:2010  
EN 55014-1:2006+A1:2009+A2:2011  
EN 55014-2:2015

### Ljudnivå

EN ISO 3744

2000/14/EC  
2011/65/EU

### Bedömning av överensstämmelse

2000/14/EG bilaga V

uppmätt/garanterad

101 dB(a) / 105 dB(A)

Intyg om typtestning nr.  
(2006/42/EG Bilaga IX)  
BM 50359218 0001

### Anmält organ

TÜV Rheinland LGA Products GmbH  
Tillystraße 2  
D-90431 Nürnberg  
Germany  
Nr. 0197

Kötzt, 2016-12-01



Wolfgang Hergeth  
Managing Director

**ПЕРЕКЛАД ОРИГІНАЛУ ПОСІБНИКА З ЕКСПЛУАТАЦІЇ****Зміст**

1	Інформація про посібник із експлуатації .....	169
1.1	Умовні позначення та сигнальні слова .....	169
2	Опис пристрою .....	169
2.1	Комплект поставки .....	169
2.2	Умовні позначення на приладі .....	169
2.3	Запобіжні та захисні елементи .....	170
2.4	Захист від перевантаження .....	170
2.5	Контактор увімкнення .....	170
2.6	Гальмо ланцюга .....	170
2.7	Використання за призначенням .....	170
3	Візуальний опис пристрою (01) .....	171
4	Загальні правила техніки безпеки для електроприладів (IEC 60745-1) .....	171
4.1	Безпека на робочому місці .....	171
4.2	Електрична безпека .....	171
4.3	Безпека людей .....	171
4.4	Користування електропилкою і поводження з нею .....	172
4.5	Користування акумулятором і поводження з ним .....	172
4.6	Сервіс .....	173
5	Правила техніки безпеки для електропилки (EN 60745, Частина 2-13) .....	173
6	Причини та уникнення віддачі (EN 60745, Частина 2-13) .....	173
7	Складання .....	174
7.1	Монтаж напрямної шини (05, 06) .....	174
7.2	Монтаж пиляльного ланцюга (05, 06) .....	174
7.3	Натягання пиляльного ланцюга (05, 07) .....	175
8	Введення в експлуатацію .....	175
8.1	Заряджання акумулятора (02) .....	175
8.2	Встановлення акумулятора (03/A) .....	175
8.3	Знімання акумулятора (03/B) .....	175
8.4	Перевірка натягу ланцюга .....	175
8.5	Перевірка справності гальма ланцюга .....	176
8.6	Перевірка працездатності гальма ланцюга з вимкненим двигуном (08) .....	176
8.7	Перевірка працездатності гальма ланцюга з увімкненим двигуном (08) .....	176
8.8	Заливання ланцюгового мастила (09) .....	176

9	Експлуатація.....	177
9.1	Визначення рівня заряду акумулятора (04).....	177
9.2	Індикатори заряду акумулятора.....	177
9.3	Перевірте ланцюгове мастило.....	178
9.4	Перевірка гальма ланцюга.....	178
9.5	Увімкнення/вимкнення двигуна.....	178
10	Робоча поведінка та спосіб роботи.....	178
10.1	Правила техніки безпеки під час роботи.....	179
10.1.1	Оператори.....	179
10.1.2	Час роботи.....	179
10.1.3	Робота з електропилкою.....	179
10.1.4	Небезпека віддачі.....	180
10.2	Вирубка лісу.....	180
10.3	Видалення гілок.....	182
10.4	Поперечне розпилювання дерева.....	182
10.5	Поперечне розпилювання пиломатеріалів (12).....	182
11	Транспортування.....	182
12	Технічне обслуговування та догляд.....	183
12.1	Натягання пиляльного ланцюга (13).....	183
12.2	Очищення внутрішнього простору зірочки.....	184
12.3	Перестановка швидкозатискного пристрою (16).....	184
12.4	Перевірте, поверніть та змастіть напрямну шину (14, 15).....	184
13	Зберігання.....	185
14	Утилізація.....	185
15	Усунення несправностей.....	186
16	Технічні характеристики.....	187
17	Гарантія.....	188
18	Декларація про відповідність стандартам ЄС.....	188



## 1 ІНФОРМАЦІЯ ПРО ПОСІБНИК ІЗ ЕКСПЛУАТАЦІЇ

- Обов'язково прочитайте цей посібник із експлуатації перед введенням в експлуатацію. Це є необхідною умовою безпечної та безвідмовної роботи.
- Завжди тримайте цей посібник із експлуатації під рукою, щоб прочитати його, якщо вам знадобиться інформація про пристрій.
- Передавайте пристрій іншим особам тільки разом з цим посібником із експлуатації.
- Прочитайте та дотримуйтеся вказівок з техніки безпеки та попереджень, що містяться в цьому посібнику з експлуатації.

### 1.1 Умовні позначення та сигнальні слова



#### НЕБЕЗПЕКА!

Вказує на небезпечну ситуацію, яка, якщо її не уникнути, призводить до смерті або серйозних травм.



#### ПОПЕРЕДЖЕННЯ!

Вказує на потенційно небезпечну ситуацію, яка, якщо її не уникнути, може призвести до смерті або серйозних травм.



#### ОБЕРЕЖНО!

Вказує на потенційно небезпечну ситуацію, яка, якщо її не уникнути, може призвести до травмування легкої та середньої тяжкості.

#### УВАГА!

Вказує на ситуацію, яка, якщо її не уникнути, може призвести до майнового збитку.



#### ПРИМІТКА

Спеціальні вказівки для кращого розуміння та полегшення роботи.

## 2 ОПИС ПРИСТРОЮ

У цьому посібнику описано ланцюгову електропилку з живленням від акумулятора.

### 2.1 Комплект поставки

Електропилка з живленням від акумулятора (літій-іонний акумулятор 36 В, 4 А·год, V05-3640 (Артикульний номер: 113280)) призначена для роботи з акумуляторами сімейства Energy Flex ємністю 4 А·год.

#### УВАГА!

#### Небезпека пошкодження електропилки й акумулятора

Якщо електропилка працює з невідповідним акумулятором, це може призвести до пошкодження електропилки й акумулятора.

- Використовувати електропилку дозволено лише з відповідним акумулятором ємністю 4 А·год.

Для заряджання акумулятора потрібен зарядний пристрій C05-4230 (Артикульний номер: 113281).



#### ПРИМІТКА

Див. додаткову інформацію в наведених нижче посібниках з експлуатації:

- Літій-іонний акумулятор 36 В, 4 А, V05-3640 (номер документа: 441630)
- Зарядний пристрій C05-4230 для літій-іонного акумулятора 36 В, 4 А (номер документа: 441633)

### 2.2 Умовні позначення на приладі

Умовне позначення	Значення
	Будьте особливо обережні під час користування приладом.
	Небезпека віддачі!
	Не працюйте електропилою однією рукою!

Умовне позначення	Значення
	Не використовуйте під час дощу! Бережіть пристрій від вологи!
	Носіть захисну каску, захисні навушники та окуляри!
	Надягайте захисні рукавиці!
	Використовуйте неслизьке взуття.
	Перед введення в експлуатацію прочитайте посібник з експлуатації!
	Завжди працюйте електропилою двома руками!

### 2.3 Запобіжні та захисні елементи



#### ПОПЕРЕДЖЕННЯ!

**Ризик отримання серйозних травм через маніпуляції з запобіжними та захисними пристроями**

Маніпуляції з запобіжними та захисними пристроями можуть призвести до отримання серйозних травм під час використання електропилки.

- У жодному разі не вимикайте запобіжні та захисні пристрої!
- Використовуйте електропилку тільки тоді, коли всі запобіжні та захисні пристрої функціонують правильно.

### 2.4 Захист від перевантаження

Електропилка постачається обладнаною захистом від перевантаження, що вимикає двигун у разі перевантаження.

Після короткого періоду охолодження електропилку можна знову ввімкнути.

### 2.5 Контактор увімкнення

Коли оператор кілька разів швидко відкриє дросельну заслінку, електропилка вимикається на декілька секунд, щоб захистити електроніку та пиляльний ланцюг. У цьому разі дочекайтеся, поки електропилку можна знову ввімкнути.

### 2.6 Гальмо ланцюга

Електропилка має ручне гальмо ланцюга, яке активується за допомогою ручного захисту, наприклад, у випадку віддачі. У разі активації гальма ланцюга миттєво зупиняється ланцюг і відключається двигун.

### 2.7 Використання за призначенням

Електропила розрахована виключно для використання в домашньому та присадибному господарстві. У цій області знаходиться пиляльний ланцюг, який можна використати для легких робіт із розпилювання деревини, наприклад:

- розпилювання пиломатеріалів,
- вирізання живоплотів,
- розпилювання дров,

Завдяки електричному приводу електропилку з живленням від акумулятора можна використовувати не тільки на відкритому повітрі, але і в приміщенні для розпилювання деревини. Будь-яке інше застосування, окрім описаного, вважається використанням не за призначенням.

Електропилку заборонено використовувати в комерційних цілях.



#### ОБЕРЕЖНО!

**Небезпека травмування у разі використання не за призначенням!**

Розпилювання електропилкою чужорідних тіл, що проходять через деревину або інші матеріали, може призвести до отримання травми.

- Використовуйте електропилку виключно для легких робіт із розпилювання деревини.
- Перед розпилюванням видаляйте з деревини чужорідні предмети, наприклад, цвяхи, гвинти, фітинги.

### 3 ВІЗУАЛЬНИЙ ОПИС ПРИСТРОЮ (01)

Номер	компонента
01/1	Пиляльний ланцюг
01/2	Напрямна шина
01/3	Швидкозатискний пристрій з центральним замком і обертовим кільцем
01/4	Пристрій для захисту рук
01/5	Дугова ручка
01/6	Акумулятор
01/7	Важіль газу
01/8	Кнопка блокування
01/9	Задня ручка
01/10	Кожух зірочки
01/11	Зубчаста підпора
01/12	Кришка бака для ланцюгового мастила
01/13	Оглядове вікно бака для ланцюгового мастила

### 4 ЗАГАЛЬНІ ПРАВИЛА ТЕХНІКИ БЕЗПЕКИ ДЛЯ ЕЛЕКТРОПРИЛАДІВ (ІЕС 60745-1)



#### ПОПЕРЕДЖЕННЯ!

**Небезпека ураження електричним струмом, займання та (або) серйозних травм**

Недотримання правил техніки безпеки та вказівок може призвести до ураження електричним струмом, пожежі й отримання тяжких травм.

- Уважно прочитайте всі правила техніки безпеки та вказівки.
- Зберігайте правила техніки безпеки та вказівки для використання в майбутньому.

*Термін «електроприлад», що використовується в правилах техніки безпеки, стосується приладів із живленням від електричної мережі (з кабелем живлення) чи акумулятора (без кабелю живлення).*

#### 4.1 Безпека на робочому місці

- **Робоча зона має бути чистою та добре освітленою.** Безлад і погане освітлення — супутники нещасних випадків.
- **Забороняється використовувати цей електроприлад у вибухонебезпечному середовищі, де є легкозаймисті рідини, гази чи пил.** Електроприлади створюють іскри, від яких пил і гази можуть загорітися.
- **Користуйтеся електроприладом, тримайте дітей та інших осіб на безпечній відстані.** Не відволікайтеся від роботи — це може призвести до втрати контролю над приладом.

#### 4.2 Електрична безпека

- **Уникайте фізичного контакту із заземленими поверхнями, наприклад трубами, радіаторами, плитами та холодильниками.** У разі заземлення тіла збільшується ризик ураження електричним струмом.
- **Бережіть електроінструмент від дощу чи вологи.** Потраплення води в електроприлад підвищує ризик ураження електричним струмом.

#### 4.3 Безпека людей

- **Будьте уважні, слідкуйте за своїми діями і керуйтеся здоровим глуздом під час роботи з електроприладом.** Не користуйтеся електроприладом, якщо ви стомлені або знаходитесь під впливом наркотичних засобів, алкоголю чи медикаментів. Секундна неуважність під час роботи з електроприладом може спричинити серйозну травму.
- **Користуйтеся засобами індивідуального захисту й обов'язково надягайте захисні окуляри.** Залежно від способу й умов використання електроприладу, засоби індивідуального захисту, зокрема пилозахисна маска, нековзке захисне взуття, шолом і засоби захисту органів слуху, знижують ризик отримання травми.
- **Уникайте ненавмисного увімкнення.** Переконайтеся, що електроприлад вимкнений, перш ніж підключити його до джерела живлення та (або) акумулятора, брати в руки або переносити. Не носіть електроприлад,

тримаючи палець на вимикачі, і не підключаєте увімкнений прилад до мережі. Це може призвести до нещасного випадку.

- **Перед увімкненням електроприладу змініть із нього інструменти для регулювання та гайкові ключі.** Інструмент або ключ, що знаходиться на деталі приладу, яка обертається, може завдати травм.
- **Уникайте незручного положення тіла. Виберіть стійку позу і зберігайте рівновагу.** Це дасть змогу краще контролювати електроприлад у непередбачених ситуаціях.
- **Носіть підходящий одяг. Не вдягайте просторий одяг або прикраси.** Тримайте волосся, одяг і рукавиці на безпечній відстані від деталей, які рухаються. Просторий одяг, прикраси та довге волосся можуть заплутатися в таких деталях.
- **Переконайтеся, що пристрої для відсмоктування й уловлювання пилу (за наявності) підключені та правильно використовуються.** Застосування таких пристроїв знижує ризики, що виникають внаслідок запиленості.

#### 4.4 Користування електропилкою і поводження з нею

- **Не перевантажуйте прилад. Використовуйте для виконання роботи відповідний електроприлад.** Задля максимальної ефективності й безпеки не виходьте за межі вказаного діапазону потужності.
- **Не користуйтеся електроприладом із несправним вимикачем.** Електроприлад, який неможливо ввімкнути або вимкнути, є небезпечним і потребує ремонту.
- **Перед тим як змінювати налаштування, замінювати приладдя чи класти прилад на зберігання, витягніть штекер із розетки або зніміть акумулятор.** Це унеможливить ненавмисне увімкнення електропилки.
- **Зберігайте електроприлад, що не використовується, у недоступному для дітей місці. Не дозволяйте користуватися електроприладом особам, які не обізнані з ним або не прочитали ці вказівки.** У разі використання недосвідченими особами електроприлади є небезпечними.

- **Дбайливо доглядайте за електроприладом. Слідкуйте, щоб рухомі деталі бездоганно працювали і не защемлялися, та щоб не було зламаних і пошкоджених деталей, які порушують роботу електроприладу.** Перед використанням приладу відремонтуйте пошкоджені деталі. Причиною багатьох нещасних випадків є неналежний догляд за електроприладом.
- **Ріжучий інструмент має бути завжди чистим і гострим.** Ретельно доглянутий ріжучий інструмент із гострими лезами менше защемлюється і легший у керуванні.
- **Використовуйте електроприлад, приладдя, вставний інструмент тощо, дотримуючись цих вказівок.** Ураховуйте умови використання та характер роботи. Використання електроприладу не за призначенням може призвести до виникнення небезпечних ситуацій.

#### 4.5 Користування акумулятором і поводження з ним

- **Заряджайте акумулятор тільки за допомогою зарядного пристрою, зазначеного виробником.** Є небезпека пожежі під час використання зарядного пристрою, призначеного для конкретного типу акумулятора, для заряджання іншого типу акумулятора.
- **Акумуляторний пристрій отримує живлення лише від відповідного акумулятора.** Використання іншого акумулятора може призвести до травми або пожежі.
- **Тримайте заряджений акумулятор, який не використовується, якнайдалі від металевих предметів (наприклад, канцелярських скріпок, монет, ключів, цвяхів, шурупів), щоб уникнути замикання контактів.** Коротке замикання може призвести до отримання опіків або пожежі.
- **Неправильне використання та пошкодження акумулятора може призвести до витоку рідкого електроліту.** Уникайте контакту з парами та рідким електролітом. Провітрюйте приміщення належним чином. У разі контакту з електролітом, ретельно промийте. Якщо електроліт

потрапив в очі, ретельно промийте їх і зверніться до лікаря. Витік електроліту може викликати подразнення шкіри й опіки.

#### 4.6 Сервіс

- **Доручайте ремонт електроприладу лише кваліфікованим спеціалістам, що використовують оригінальні запчастини.** Це гарантує, що електроприлад і надалі буде безпечним для використання.

### 5 ПРАВИЛА ТЕХНІКИ БЕЗПЕКИ ДЛЯ ЕЛЕКТРОПИЛОК (EN 60745, ЧАСТИНА 2-13)

- **Не наближайте до зубчастого ланцюга, коли електропила працює. Перед запуском електропили переконайтеся в тому, що зубчастий ланцюг ні з чим не зіштовхується.** Незначна неуважність під час роботи з електропилою може призвести до того, що одяг або частини тіла застрягнуть в зубчастому ланцюзі.
- **Права рука має завжди лежати на задній рукоятці, а ліва рука — на передній.** Забороняється міняти руки місцями, утримуючи електропилу, оскільки це підвищує ризик нещасного випадку.
- **Тримайте електроприлад за ізольовані ручки, оскільки під час пиляння пиляльний ланцюг може наштовхнутися на мережевий кабель, який ви не помітили.** У результаті контакту пиляльного ланцюга з кабелем, який знаходиться під напругою, струм може передатися на металеві деталі приладу й завдати оператору електричного удару.
- **Користуйтеся захисними окулярами і захистом для слуху. Рекомендується користуватися й іншими засобами для захисту голови, рук і ніг.** Захисний одяг знижує ризик травм, викликаних трісками, що летять, і випадковим зіткненням з електропилкою.
- **Заборонено використовувати електропилку, сидячи на дереві.** Використання в такому положенні може призвести до травм.

- **Нога завжди має мати надійну точку опори, електропилку можна вмикати, лише стоячи на міцній, безпечній і рівній поверхні.** Робота на слизькій або хисткій поверхні, наприклад, на сходах, може призвести до втрати рівноваги або контролю над електропилкою.
- **Під час обрізання натягнутої гілки необхідно враховувати ризик зворотної віддачі.** Коли натяг деревних волокон знижується, спилена гілка під ефектом віддачі може вдарили оператора та / або відкинути електропилку з подальшою втратою контролю.
- **Проявляйте обережність під час різання чагарників і пагонів маленького розміру.** Невеликі матеріали можуть потрапити в ріжучий ланцюг і вдарили вас та / або вибити вас з рівноваги.
- **Під час переміщення тримайте вимкнену електропилку за передню рукоятку на відстані від тіла. Під час перенесення або зберігання електропили завжди використовуйте чохли для шини.** Правильна експлуатація електропили знизить ризик випадкового зіткнення з ланцюгом в русі.
- **Дотримуйтесь вказівок щодо змащування, натягу ланцюга і запасних деталей.** Ненатягнутий або незмазаний ланцюг може порватися або збільшити ризик зворотної віддачі.
- **Підтримуйте рукоятки сухими та чистими, без слідів масла або мастила.** Рукоятка, забруднена маслом або мастилом, стає слизькою, що може призвести до втрати контролю.
- **Використовуйте пилку виключно для різання дерева. Не використовуйте електропилку для інших потреб.** Приклад: не використовуйте електропилку для різання пластмаси, будівельних та інших недеревних матеріалів. Застосування електропили для інших операцій може бути небезпечним.

### 6 ПРИЧИНИ ТА УНИКНЕННЯ ВІДДАЧІ (EN 60745, ЧАСТИНА 2-13)

Віддача може виникнути, якщо ніс шини стикається з перешкодою, або якщо дерево складається, замикаючи ріжучу площину ланцюга.

Зіткнення носу шини з перешкодою може в деяких випадках викликати зворотну віддачу, коли шина відкидається вгору і назад, в напрямку оператора.

Затискання пиляльного ланцюга у верхній частині шини може викликати швидкий відскок пиляльного ланцюга до оператора.

Ці явища можуть призвести до втрати контролю над електропилою та до тяжких травм. Не можна сподіватися тільки на запобіжні пристрої електропили. Користувач електропили має вжити заходів для запобігання нещасних випадків і травм під час роботи.

Зворотня віддача є результатом неправильного користування інструментом та / або неправильних процедур або умов роботи. Її можна уникнути, вживши таких запобіжних заходів:

- **Під час різання тримайте пилу міцно обома руками, охоплюючи обидві рукоятки електропили великим пальцем і іншими пальцями руки. Розташуйте своє тіло і руки таким чином, щоб зберігати контроль над пилкою в разі зворотної віддачі.** Оператор може протидіяти силі зворотної віддачі за умови, що були вжиті належні заходи безпеки. Не допускайте безконтрольного переміщення електропили.
- **Не протягуйте руки занадто далеко і не ріжте вище рівня свого плеча.** Це дозволить уникнути випадкових зіткнень пили з кінцівками і допоможе краще контролювати електропилку в непередбачених обставинах.
- **Під час заміни використовуйте тільки шини та ріжучі ланцюги, зазначені виробником.** Використання невідповідних шин і ріжучих ланцюгів може призвести до розриву ланцюга і / або до виникнення зворотної віддачі.
- **Дотримуйтесь інструкцій виробника із заточування та техобслуговування електропили.** Зниження глибини пропили може призвести до почастішання зворотної віддачі.

## 7 СКЛАДАННЯ



### ПОПЕРЕДЖЕННЯ!

#### Ризик отримання серйозних травм.

Використання неправильно змонтованої електропили може призвести до отримання серйозних травм.

- Використовуйте електропилку, лише якщо її повністю змонтовано.
- Перед кожним використанням виконуйте візуальний контроль, щоб переконаватися в тому, що електропилку повністю змонтовано і що вона не містить будь-яких пошкоджених або зношених деталей. Запобіжні та захисні пристрої повинні бути непошкодженими.



### ОБЕРЕЖНО!

#### Небезпека отримання різаних ран!

Гострі краї пиляльного ланцюга можуть призвести до отримання різаних ран під час монтажу.

- Демонтуйте їх, перш ніж встановлювати акумулятор.
- Надягайте захисні рукавиці під час монтажу пиляльного ланцюга і напрямної шини.

### 7.1 Монтаж напрямної шини (05, 06)

1. Потягніть ручний захист (05/1) за дугову ручку (05/A), щоб розблокувати гальмо ланцюга.
2. Поверніть центральний замок (05/2) проти годинникової стрілки і зніміть разом із кожухом (05/3).
3. Встановіть напрямну шину (06/1) на напрямні болти (06/2) і перемістіть назад так, щоб можна було встановити пиляльний ланцюг.

### 7.2 Монтаж пиляльного ланцюга (05, 06)

1. Укладіть пиляльний ланцюг на зірочку ланцюга (06/3) і в канавку напрямної шини (06/1).
2. Оберніть пиляльний ланцюг навколо веденої зірочки напрямної шини. Пиляльний ланцюг повинен злегка провисати з нижньої сторони напрямної шини.
3. Встановіть на місце кожух (05/3) і злегка затягніть центральний замок (05/2).

### 7.3 Натягання пиляльного ланцюга (05, 07)



#### ПРИМІТКА

Пиляльний ланцюг правильно натягнутий, якщо він:

- прилягає до нижньої сторони напрямної шини і повертається рукою,
- підіймається всередині напрямної шини на 3-4 мм.

1. Перевірте посадку пиляльного ланцюга, щоб вона правильно сиділа на зірочці та напрямній шині.
2. Поверніть обертове кільце (05/4) в напрямку кожуха (05/3) так, щоб два трикутника були звернені один до одного (05/В).
3. Встановіть на місце кожух (07/1) і поверніть центральний замок проти годинникової стрілки (07/2). Затягніть центральний замок не до кінця або поверніть на один оберт назад.
4. Повертайте обертове кільце (07/3) за годинниковою стрілкою, доки пиляльний ланцюг не буде натягнуто правильно, як описано вище.
5. Поверніть центральний замок (07/2) за годинниковою стрілкою до клацання.

## 8 ВВЕДЕННЯ В ЕКСПЛУАТАЦІЮ



#### НЕБЕЗПЕКА!

#### Ризик смерті або тяжких травм.

Незнання правил техніки безпеки та експлуатації може призвести до серйозних травм і навіть смерті.

- Прочитайте і всі правила техніки безпеки та експлуатації, що містяться в цьому посібнику, а також інструкції з експлуатації, перед використанням електропилки, а також дотримуйтеся їх!



#### ПОПЕРЕДЖЕННЯ!

#### Ризик отримання серйозних травм.

Якщо на електропилці встановлено пошкоджені деталі, це може призвести до отримання серйозних травм.

- Перед кожним використанням виконуйте візуальний контроль, щоб переконатися в тому, що електропилку повністю змонтовано і що вона не містить будь-яких пошкоджених або зношених деталей. Запобіжні та захисні пристрої повинні бути непошкодженими.

### 8.1 Заряджання акумулятора (02)

Акумулятор частково заряджено! Акумулятор слід повністю зарядити перед першим використанням. Акумулятор можна заряджати на будь-якому етапі розрядження. Переривання зарядження не впливає на стан акумулятора.



#### ПРИМІТКА

Див. детальну інформацію в окремих посібниках для акумулятора і зарядного пристрою.

### 8.2 Встановлення акумулятора (03/А)

1. Вставте акумулятор (03/1) зверху в батарейний відсік (03/2) до клацання.

### 8.3 Знімання акумулятора (03/В)

1. Натисніть і утримуйте кнопку розблокування (03/3) на акумуляторі (03/1).
2. Вийміть акумулятор (03/1).

### 8.4 Перевірка натягу ланцюга

Через короткі інтервали перевіряйте натяг ланцюга, оскільки нові ланцюги розтягуються.

При досягненні робочої температури пиляльний ланцюг подовжується і провисає.



#### ПРИМІТКА

Пиляльний ланцюг правильно натягнутий, якщо він:

- прилягає до нижньої сторони напрямної шини і повертається рукою,
- підіймається всередині напрямної шини на 3-4 мм.

**ОБЕРЕЖНО!****Небезпека травмування при сході пиляльного ланцюга!**

Слабко натягнутий ланцюг може зіскочити під час роботи та призвести до травми.

- Постійно контролюйте натяг ланцюга. Натяг ланцюга ослабкий, коли робочі ланки виступають з канавки на нижній стороні прямої шини.
- Натягуйте ланцюг, коли натяг ланцюга ослабкий.

**8.5 Перевірка справності гальма ланцюга**

Електропилка має ручне гальмо ланцюга, яке активується за допомогою ручного захисту, наприклад, у випадку віддачі.

У разі активації гальма ланцюга миттєво зупиняється ланцюг і відключається двигун.

**НЕБЕЗПЕКА!****Небезпека для життя через недбале поводження!**

Недбалі та непередбачені рухи електропилки можуть спричинити серйозні травми або навіть смерть.

- Використовуйте електропилку, ознайомившись з технікою безпеки та лише в сконцентрованому стані.
- Під час деблокування гальма ланцюга не натискайте на жодний вимикач.

**ПОПЕРЕДЖЕННЯ!****Ризик смерті або серйозних травм через несправне гальмо ланцюга**

Якщо гальмо ланцюга не працює, це може призвести до серйозних травм і навіть смерті оператора, наприклад, у разі віддачі працюючого пиляльного ланцюга.

- Перевіряйте гальмо ланцюга перед початком роботи.
- Не вмикайте електропилку, якщо гальмо ланцюга несправне. В цьому випадку відправте пиляльний ланцюг на перевірку в майстерню з обслуговування клієнтів.

**8.6 Перевірка працездатності гальма ланцюга з вимкненим двигуном (08)**

1. Щоб вимкнути гальмо ланцюга, переведіть (08/A) ручний захист (08/1) в напрямку дугової ручки (08/2). Пиляльний ланцюг може повертатися рукою.
2. Щоб вимкнути гальмо ланцюга, переведіть ручний захист (08/1) вперед (08/B). Пиляльний ланцюг не має повертатися.

**8.7 Перевірка працездатності гальма ланцюга з увімкненим двигуном (08)****ПРИМІТКА**

Перед включенням ланцюгової пили деблокуйте гальмо ланцюга.

1. Міцно тримайте ланцюгову пилу за дугову і задню ручки.
2. Відпустіть гальмо ланцюга.
3. Вимкніть двигун.
4. Переведіть ручний захист (08/1) вперед (08/B). Пиляльний ланцюг і двигун мають негайно зупинитися.

**8.8 Заливання ланцюгового мастила (09)****УВАГА!****Небезпека пошкодження пиляльного ланцюга**

Занадто мала кількість або відсутність мастила в баку, або його висихання/склеювання може призвести до серйозних пошкоджень пиляльного ланцюга. Висихання/склеювання ланцюгового мастила може призвести до пошкодження маслопроводних деталей і масляного насоса!

Пошкодження також відбувається в разі використання відпрацьованого мастила. Використання відпрацьованого мастила призводить до забруднення доквілля!

- Перед введенням в експлуатацію заповніть бак ланцюговим мастилом.
- Не використовуйте відпрацьоване мастило!
- Заповнюйте бак ланцюговим мастилом найпізніше під час заміни акумулятора.



Автоматична мастильна система безперервно постачає мастило у пиляльний ланцюг і напрямну шину під час роботи. Ланцюгове мастило захищає від корозії та передчасного зносу. Для необхідного змазування пиляльного ланцюга в баку завжди має бути достатня кількість ланцюгового мастила.

Для змазування пиляльного ланцюга і напрямної шини використовуйте тільки якісне екологічне мастило, що біологічно розкладається, для пиляльних ланцюгів, транспортуйте і зберігайте мастило тільки в дозволених і відповідно маркованих ємностях.

Перед кожним використанням і заміною акумулятора перевіряйте рівень мастила і за потреби заливайте ланцюгове мастило:

1. Перевірте рівень мастила через оглядове вікно бака (09/1). Рівень мастила повинен бути видимим. Мінімальний і максимальний рівень мастила не повинні бути перевищені.
2. За потреби доливайте ланцюгове мастило через заправний штуцер (09/2).

## 9 ЕКСПЛУАТАЦІЯ



### НЕБЕЗПЕКА!

#### Ризик смерті або тяжких травм.

Незнання правил техніки безпеки та експлуатації може призвести до серйозних травм і навіть смерті.

- Прочитайте і всі правила техніки безпеки та експлуатації, що містяться в цьому посібнику, а також інструкції з експлуатації, перед використанням електропилки, а також дотримуйтеся їх!
- Дотримуйтесь національних положень, що регламентують допустимий час роботи.
- Обхопіть задню ручку правою (правша) і передню ручку лівою рукою і утримуйте пристрій.
- Не відпускайте ручки, поки працює двигун.
- Заборонено використовувати електропилку:
  - коли втомлені,
  - у разі поганого самопочуття,
  - якщо знаходитесь під впливом алкоголю, медикаментів або наркотиків.

### 9.1 Визначення рівня заряду акумулятора (04)

На передній частині акумулятора міститься панель керування з кнопкою (04/1) і світлодіодними індикаторами рівня потужності (від 04/2 до 04/5).

1. Натисніть кнопку (04/1). Індикатори заряду акумулятора запаляться залежно від рівня заряду акумулятора.
2. Прочитайте визначення рівня заряду, див. розділ 9.2 "Індикатори заряду акумулятора", сторінка 177.

### 9.2 Індикатори заряду акумулятора

Запалені світлодіодні індикатори	Рівень заряду акумулятора
Зелений (04/2)	акумулятор повністю заряджений.
Зелений (04/3) і (04/4)	Рівень заряду акумулятора вище 50 %.
Зелений (04/4)	Рівень заряду акумулятора нижче 50 %.
Червоний (04/5)	Акумулятор розряджено або він переохолодився/перегрівся.

### 9.3 Перевірте ланцюгове мастило

Порядок дій: див. розділ 8.8 "Заливання ланцюгового мастила (09)", сторінка 176.

#### УВАГА!

##### Небезпека пошкодження пиляльного ланцюга

Занадто мала кількість або відсутність мастила в баку, або його висихання/склеювання може призвести до серйозних пошкоджень пиляльного ланцюга. Висихання/склеювання ланцюгового мастила може призвести до пошкодження маслопроводних деталей і масляного насоса!

Пошкодження також відбувається в разі використання відпрацьованого мастила. Використання відпрацьованого мастила призводить до забруднення довілля!

- Перед кожним використанням переконайтеся в тому, в баку є достатньо ланцюгового мастила.
- У разі низького рівня масла заповніть ланцюгове мастило.
- Не використовуйте відпрацьоване мастило!

### 9.4 Перевірка гальма ланцюга

Порядок дій: див. розділ 8.5 "Перевірка справності гальма ланцюга", сторінка 176.



#### ПОПЕРЕДЖЕННЯ!

##### Ризик смерті або серйозних травм через несправне гальмо ланцюга

Якщо гальмо ланцюга не працює, це може призвести до серйозних травм і навіть смерті оператора, наприклад, у разі віддачі працюючого пиляльного ланцюга.

- Перевіряйте гальмо ланцюга перед початком роботи.
- Не вмикайте електропилку, якщо гальмо ланцюга несправне. В цьому випадку відправте пиляльний ланцюг на перевірку в майстерню з обслуговування клієнтів.

### 9.5 Увімкнення/вимкнення двигуна



#### ОБЕРЕЖНО!

##### Небезпека пошкодження органів слуху!

Під час роботи електропилка створює гучний шум, який може привести до пошкодження органів слуху.

- Користуйтеся засобами захисту слуху під час роботи з електропилкою.



#### ПРИМІТКА

Перед включенням ланцюгової пили заблокуйте гальмо ланцюга.

Увімкнення двигуна:

1. Відпустіть гальмо ланцюга.
2. Великим пальцем натисніть і утримуйте кнопку блокування (14/1).
3. Натисніть і утримуйте кнопку увімкнення/вимкнення (14/2).
4. Відпустіть кнопку блокування (14/1). Після запуску ланцюгової пили утримувати кнопку блокування не потрібно. Кнопка блокування служить для запобігання ненавмисного запуску ланцюгової пили.

Вимикання двигуна:

1. Відпустіть кнопку увімкнення/вимкнення (14/2).

## 10 РОБОЧА ПОВЕДІНКА ТА СПОСІБ РОБОТИ



#### ПРИМІТКА

Сільськогосподарські галузеві страхові об'єднання регулярно пропонують курси по роботі з ланцюговими пилами і вирубки лісу.



#### НЕБЕЗПЕКА!

##### Небезпека для життя через недостатність професійних знань!

Недостатні професійні знання можуть призвести до важких травм і навіть смерті!

- Вирубку лісу й обрізку гілок можна доручати тільки обізнаним і досвідченим людям.

**НЕБЕЗПЕКА!****Небезпека для життя через розщеплення деревини!**

Тріски можуть призвести до серйозних травм і навіть смерті!

- Видаліть тріски і осколки з деталі, що розпилюється.

**10.1 Правила техніки безпеки під час роботи**

- Дотримуйтеся регіональних правил техніки безпеки, наприклад, професійних асоціацій, соціальних фондів, органів охорони праці.
- Використовуйте пристрій тільки за достатньої кількості денного світла або за штучного освітлення.
- Робоча зона вільна від предметів (наприклад, частин пропили) — небезпека спотикання.
- У разі завдання шкоди людям чи їх власності уся відповідальність покладається на користувача.

**10.1.1 Оператори**

- Особам, які не досягли 16-річного віку або не ознайомлені з посібником з експлуатації, заборонено використовувати пристрій.
- Якщо ви працюєте з електропилкою вперше: Дозвольте продавцеві або будь-якому іншому фахівцю роз'яснити принцип роботи електропилки або пройдіть навчання.
- Будь-яка людина, що працює з електропилкою, повинна бути відпочилим, здоровим і перебувати в хорошій формі. Якщо за станом здоров'я не можна втомлюватися, слід запитати у лікаря, чи можна працювати з електропилкою.
- **Для захисту від вібрації слід вжити належних заходів.** Залежно від умов використання електроприладу фактична вібрація може відрізнятись від вказаного в технічних характеристиках значення. Ураховуйте весь робочий процес, зокрема час, коли електроприлад працює без навантаження або вимкнений. Такі заходи включають регулярний догляд і техобслуговування електроприладу й насадок, збереження рук у теплі, регулярні перерви в роботі та ретельне планування робочого процесу.

- Орієнтуйтеся на рівень вібрації, встановіть максимальну тривалість роботи і перерв.

**10.1.2 Час роботи**

Дотримуйтеся правил щодо часу роботи з електропилками конкретної країни. Час роботи з електропилками може бути обмежений національними та місцевими нормативами.

**10.1.3 Робота з електропилкою****ПОПЕРЕДЖЕННЯ!****Ризик отримання серйозних травм.**

Використання неправильно змонтованої електропилки може призвести до отримання серйозних травм.

- Використовуйте електропилку, лише якщо її повністю змонтовано.
- Перед кожним використанням виконуйте візуальний контроль, щоб переконатися в тому, що електропилку повністю змонтовано і що вона не містить будь-яких пошкоджених або зношених деталей. Запобіжні та захисні пристрої повинні бути непошкодженими.

**ПОПЕРЕДЖЕННЯ!****Небезпека отримання травм від випадкового запуску електропилки**

Випадковий запуск електропилки може призвести до отримання серйозних травм. Тому виймайте акумулятор у таких випадках:

- роботи з перевірки, введення в експлуатацію та очищення
  - Роботи з ріжучим обладнанням
  - Якщо електропилку треба залишити
  - Транспортування
  - Зберігання
  - Роботи з технічного обслуговування та ремонту
  - Небезпека
- Ніколи не працюйте наодинці.
  - Завжди тримайте напоготові аптечку на випадок поранень.

- Уникайте контакту з металевими предметами, що знаходяться в землі або електрично поєднані до неї.
- До засобів індивідуального захисту належать:
  - захисна каска;
  - засоби захисту слуху (наприклад, беруші), особливо, коли робочий день становить понад 2,5 годин;
  - захисні окуляри або щиток захисної каски;
  - захисні штани зі вставкою для захисту від порізів;
  - міцні робочі рукавички;
  - безпечне взуття з нековзкою підошвою і сталевим носком.
- Не використовуйте ланцюгову пилу вище рівня плечей, безпечна робота в цьому положенні неможлива.
- У разі зміни місця роботи вимкніть двигун і надіньте захист ланцюга.
- У разі невикористання ланцюгової пили встановіть захист ланцюга і зніміть акумулятор.
- Кладіть ланцюгову пилу тільки у вимкненому стані.
- Не використовуйте ланцюгову пилу в якості механічного важеля або для переміщення деревини.
- Колоди, товщина яких перевищує довжину пиляльної шини, мають розпилюватися тільки кваліфікованим персоналом.
- Приставляйте пилку до оброблюваного матеріалу тільки з працюючим пиляльним ланцюгом, ніколи не вмикайте електропилку з уже приставленим до матеріалу ланцюгом.
- Стежте за тим, щоб ланцюгове мастило не попадало на землю.
- Не пиляйте під час дощу, снігопаду або шторму.
- Не виводьте з ладу запобіжні та захисні пристрої.

#### 10.1.4 Безбезпека віддачі



##### НЕБЕЗПЕКА!

##### Небезпека для життя через віддачу!

Віддача електропилки може призвести до серйозних травм оператора.

- Обов'язково дотримуйтеся наведених нижче заходів, щоб уникнути віддачі!
- Перевірте матеріал, що розпилюється, на сторонні предмети (цвяхи, метал тощо) і видаліть їх.
- Управляйте ланцюговою пилою тільки двома руками.
- Під час робіт ланцюговою пилою не нахилийтеся занадто далеко.
- Ніколи не відпилюйте кілька гілок одночасно.
- Працюйте тільки правильно заточеним і натягнутим пиляльним ланцюгом.
- Ніколи не працюйте ланцюговою пилою на витягнутих руках.
- Починайте пропилювання з працюючим пиляльним ланцюгом і тільки з повним газом.
- Ніколи не пиляйте кінцем напрямної шини.
- Завжди тримайте кінець напрямної шини в полі зору.
- У разі продовження розпочатих пропилювань дотримуйтеся особливої обережності.
- Під час різання порослі та молодих дерев дотримуйтеся особливої обережності.
- Ніколи не пиляйте, стоячи на драбині або вище рівня плечей.
- Для кращої стійкості під час роботи використовуйте зубчасту підпору.
- Під час пиляння стежте за стійкістю.
- Пиляйте нижньою стороною пиляльної шини. У разі пиляння верхньою стороною пиляльної шини дотримуйтеся особливої обережності.
- Виводьте ланцюгову пилу з пропилу тільки з працюючим пиляльним ланцюгом.

#### 10.2 Вирубка лісу

Перш ніж почати вирубку, необхідно виконати такі роботи:

- Переконайтеся, що в небезпечній зоні немає інших осіб, тварин або предметів.

- Безпечна відстань між іншими робочими місцями або предметами має становити не менше 2 ½ довжини дерева.
- Звертайте увагу на лінії постачання і чужу власність. За необхідності сповістіть енергопостачальне підприємство або власників.
- Оцініть напрямок падіння дерева. Вирішальне значення для напрямку падіння дерева мають:
  - природний нахил дерева,
  - висота дерева,
  - зростання гілок з одного боку,
  - розташування на рівнині або схилі,
  - асиметричне зростання, пошкодження деревини,
  - напрямок і швидкість вітру.
  - Снігове навантаження
- У разі розташування на схилі працюйте вище завалюваного дерева.
- Переконайтеся, що у вибраній зоні відходу немає перешкод. Зона відходу має розташовуватися приблизно під кутом 45° за діагоналлю в напрямку, протилежному напрямку валки (17).
- Стовбур має бути очищений від чагарників, гілок і сторонніх предметів (наприклад, бруду, каменів, кори, що відшаровується, цвяхів, скоб, дроту тощо).

Щоб звалити дерево, необхідно виконати дві підпили і один валочний пропили.

1. Під час вирубки і розпилюванні надійно затисніть зубчасту підпору у дерево, що розпилюють.
2. Спочатку виконайте підпил (18/C) горизонтально, потім скісно зверху під кутом не менше 45°. Це дозволить уникнути затиснення пиляльного ланцюга при виконанні другого підпили. Підпилювання має бути якомога ближчим до землі та знаходитися в необхідному напрямку завалювання (18/E). Глибина підпилювання має становити близько 1/4 діаметра стовбура.
3. Зробіть валочний пропили (18/D) навпроти підпили точно горизонтально. Валочні пропили необхідно робити на 3-5 см вище горизонтального підпили.
4. Глибина валочного пропили (18/D) повинна бути такою, щоб між підпилом (18/C) і валочним пропилюванням (18/D)

залишився недопил (18/F) не менше 1/10 діаметра стовбура. Цей недопил запобігає обертанню і падінню дерева в неправильному напрямку. Під час наближення валочного пропили (18/D) до недопили (18/F) дерево має почати падати.

Якщо дерево падає під час пиляння:

- Якщо дерево падає в неправильному напрямку чи відхиляється назад і затискає ланцюгову пилу, припиніть пиляти. Для розтискання пропили і перенесення дерева в потрібний напрямок вбийте в необхідну лінію падіння клин.
  - Негайно виведіть ланцюгову пилу з пропили, відключіть і відкладіть її.
  - Відійдіть у зону відходу.
  - Стежте за падаючими гілками.
5. Якщо дерево продовжує стояти, вбивши клин в валочний пропили, зробіть контрольоване валання.
  6. По завершенні розпилювальних робіт негайно зніміть засоби захисту слуху і стежте за сигналами або попереджувальними голосовими командами.



#### ПРИМІТКА

Дозволяється використовувати лише клини з дерева, пластмаси або алюмінію.



#### НЕБЕЗПЕКА!

#### Небезпека для життя через падіння дерева!

Якщо відхід неможливий через падіння дерева, це може призвести до важких травм і навіть смерті!

- Починайте вирубку, тільки якщо є можливість безперешкодного відходу від завалюваного дерева.

**НЕБЕЗПЕКА!****Небезпека для життя через неконтрольоване падіння дерева!**

Неконтрольоване падіння дерев може призвести до важких травм і навіть смерті!

- Щоб гарантувати контрольоване падіння дерева, між підпилом і валочним пропилом залиште недопил, що має дорівнювати приблизно 1/10 діаметра стовбура.
- Не проводьте вирубку під час вітру.

- Завжди вимикайте двигун ланцюгової пили, перш ніж переходити до наступного дерева.

Загальна довжина стовбура дерева спирається рівномірно:

- Розпиліть стовбур зверху і не врізайтеся в землю (20).

Стовбур дерева спирається одним кінцем:

- Щоб уникнути затискання ланцюгової пили і розщеплення дерева, спочатку підпиляйте стовбур знизу на 1/3 діаметра стовбура, потім підпиляйте зверху до нижнього підпили (10).

Стовбур дерева спирається обома кінцями:

Щоб уникнути затискання ланцюгової пили і розщеплення дерева, спочатку підпиляйте стовбур зверху на 1/3 діаметра стовбура, потім підпиляйте знизу до верхнього підпили (11).

**10.3 Видалення гілок**

Під час цих робіт необхідно дотримувати таких пунктів:

- Під час роботи упріть ланцюгову пилу в стовбур.
- Великі, спрямовані вниз гілки, на які спирається дерево, поки залиште (19).
- Дрібні гілки відпиляйте за один раз.
- Стежте за напруженими гілками і розпиліть їх знизу вгору, щоб запобігти затисканню ланцюгової пили (19).
- Не відпилюйте гілки, що вільно звисають знизу.
- Врізання, поздовжній пропили і пропили за схемою «серце» мають виконуватися тільки досвідченими і обізнаними людьми (18).

**10.4 Поперечне розпилювання дерева**

Під час цих робіт необхідно дотримувати таких пунктів:

- При розташуванні на схилі завжди працюйте вище стовбура дерева, оскільки він може скотитися вниз (19).
- Ведіть ланцюгову пилу так, щоб у подовженому діапазоні повороту ланцюга не знаходилися частини тіла.
- Встановіть зубчасту підпору безпосередньо поряд із кромкою зарубка і повертайте ланцюгову пилу щодо цієї точки. Наприкінці розпилу не докладайте багато зусиль.
- Стежте за тим, щоб пиляльний ланцюг не торкався землі.
- Після завершення розпилу дочекайтеся зупинки пиляльного ланцюга, перш ніж знімати ланцюгову пилу.

**НЕБЕЗПЕКА!****Небезпека для життя через віддачу!**

Віддача пристрою може призвести до серйозних травм оператора.

- Обов'язково дотримуйтеся наведених заходів, щоб уникнути віддачі!

**10.5 Поперечне розпилювання пиломатеріалів (12)**

Під час цих робіт необхідно дотримувати таких пунктів:

- Використовуйте безпечну та стійку опору для розпилювання (козли, клини, бруси).
- Стежте за стійким положенням і рівномірним розподілом маси тіла.
- Круглі пиломатеріали закріпіть, щоб уникнути прокручування.
- Приставляйте пилку до оброблюваного матеріалу тільки з працюючим пиляльним ланцюгом. Ніколи не вмикайте електропилку з уже приставленим до матеріалу ланцюгом.
- Не утримуйте пиломатеріал ногою і не просіть потримати його іншу людину.

**11 ТРАНСПОРТУВАННЯ**

Перед транспортуванням виконайте наведені нижче заходи:

1. Вимкніть електропилку
2. Надіньте захист ланцюга

### 3. Зніміть акумулятор

Транспортуйте ланцюгову пилу тільки за дугу ручку. Під час транспортування пиляльна шина направлена вниз.



#### ПОПЕРЕДЖЕННЯ!

##### Ризик смерті або тяжких травм.

Експлуатація електропилки під час транспортування може призвести до серйозних травм і навіть смерті.

- Ніколи не переносьте та не транспортуйте ланцюгову пилу з працюючим пиляльним ланцюгом.
- Перед транспортуванням виконайте наведені нижче заходи:

У транспортних засобах: Зафіксуйте електропилку від перекидання, пошкодження і витoku ланцюгового мастила.

## 12 ТЕХНІЧНЕ ОБСЛУГОВУВАННЯ ТА ДОГЛЯД

Ланцюгова пила відповідає всім спеціальним стандартам безпеки. Ремонтні роботи мають проводитися тільки кваліфікованими фахівцями виключно із використанням оригінальних запасних частин.

- Після кожного використання перевірте ланцюгову пилу на знос та за потреби замініть
- пошкоджені деталі.
- Не піддавайте пристрій впливу вологи. Очищайте пластикові деталі тканиною та не використовуйте м'які засоби або розчинники.
- Очищайте вентиляційні жалюзі, якщо вони засмічені.
- Не розпилюйте воду на пиляльний ланцюг і не використовуйте очищувач високого тиску.
- Використовуйте тільки зазначені виробником запасні частини.



#### ПОПЕРЕДЖЕННЯ!

##### Небезпека отримання травм від випадкового запуску електропилки

Випадковий запуск електропилки може призвести до отримання серйозних травм.

- Перед цим видаліть всі роботи з техобслуговування та обслуговування акумулятора.
- Носіть захисні рукавиці.

### 12.1 Натягання пиляльного ланцюга (13)

Не працюйте тупим або пошкодженим пиляльним ланцюгом. Це призводить до надмірних фізичних навантажень, поганій якості різання та високого зношування ланцюга.



#### ОБЕРЕЖНО!

##### Небезпека травмування пиляльним ланцюгом!

Гострі краї пиляльного ланцюга можуть призвести до отримання серйозних різаних ран.

- Носіть захисні рукавиці під час заточування пиляльного ланцюга.



#### ПРИМІТКА

Недосвідченим користувачам ланцюгових пилок рекомендуємо віддати пиляльний ланцюг для заточування у сервісну службу.

Щоб зберегти оптимальну якість різання, пиляльний ланцюг необхідно підточувати через регулярні інтервали.

Правильно заточений пиляльний ланцюг знижує ризик віддачі та запобігає надмірному зношуванню.

Пиляльний ланцюг потребує підточування, якщо під час різання утворюється деревна мука або пила проходить крізь дерево із докладанням значних зусиль. При роботі гострим пиляльним ланцюгом утворюються великі та довгі стружки.

1. Вимкніть електропилку і вийміть акумулятор.
2. Перевірте натяг ланцюга і за необхідності відрегулюйте його.
3. Для заточування використовуйте тільки відповідний інструмент: Круглий напилек для ланцюгів Ø = 4,0 мм, держак для

напилка, шаблон для фугування зубів ланцюга.

Придбати ці інструменти можна у спеціалізованих магазинах.

4. Окремі ланки ланцюга складаються із різальної ланки (13/3), ріжучого зуба (13/1) і обмежувача (13/2).
5. Ведіть напилком легким натисканням, вертикально (13) від внутрішньої сторони до зовнішньої сторони ріжучого зуба. Для полегшення роботи напилком використовуйте спеціальний держак. Досить 2-3 проходів напилком.
6. Під час заточування дотримуйтесь кутів (13) на ріжучому зубі та висоти обмежувача (13/2) щодо ріжучої кромки. Стежте за тим, щоб після заточення всі ріжучі зуби ланцюга були однакової довжини і ширини.
7. При використанні запропонованих інструментів і правильному використанні зазначені кути виходять автоматично. Перевірити значення можна за допомогою шаблону для фугування зубів ланцюга.
8. Наприкінці трохи закругліть передню частину обмежувача (13/2).

Підточуйте пиляльний ланцюг часто, з мінімальним зніманням матеріалу. Після 3 - або 4-кратного заточування віддайте пиляльний ланцюг для підточки у спеціалізовану майстерню. При цьому також підточується обмежувач глибини врізання.

Замініть пиляльний ланцюг, коли мінімальна довжина ріжучих зубів складатиме 4 мм (13).

#### **УВАГА!**

##### **Пошкодження пристрою через неналежне заточування!**

Неоднакові ріжучі зуби викликають нерівний хід ланцюга, аж до його обриву! Після заточування всі ріжучі зуби мають бути однакової довжини і ширини.

- Заточуйте пиляльний ланцюг правильно!



#### **НЕБЕЗПЕКА!**

##### **Небезпека для життя через віддачу!**

Віддача електропилки може призвести до серйозних травм оператора.

- Заточуйте пиляльний ланцюг правильно!

## **12.2 Очищення внутрішнього простору зірочки**

Ретельно очищайте ланцюгову пилу після кожного використання.

1. Вийміть акумулятор і поставте електропилку на стійку поверхню.
2. Відкрутіть кришку зірочки.
3. За допомогою підходящого пензлика очистіть внутрішній простір.
4. Зніміть пиляльний ланцюг і потім напрямну шину.
5. Очистіть паз шини і мастиловипускний отвір.

## **12.3 Перестановка швидкозатискного пристрою (16)**

1. Зніміть напрямну шину (16/1).
2. Відкрутіть гвинт із хрестовим шліцом (16/3) і ослабте пластину адаптера з натяжними гаками (16/2) напрямної шини.
3. Поверніть напрямну шину навколо поздовжньої осі.
4. Знову прикріпіть пластину адаптера з натяжними гаками на напрямну шину і зафіксуйте їх знову гвинтом із хрестовим шліцом.
5. Встановіть на місце напрямну шину, див. розділ 7.1 "Монтаж напрямної шини (05, 06)", сторінка 174.

## **12.4 Перевірте, поверніть та змстіть напрямну шину (14, 15)**

Перевірте напрямну шину:

Регулярно перевіряйте напрямну шину на пошкодження. У разі необхідності видаліть виступаючі задирки (14).

поверніть напрямну шину:

Щоб уникнути одностороннього зносу, повертайте напрямну шину після кожного заточування і заміни ланцюга.

1. Перевстановіть швидкозатискний пристрій на напрямній шині, див. розділ 12.3 "Перестановка швидкозатискного пристрою (16)", сторінка 184.
2. поверніть напрямну шину.

Змстіть напрямну шину:

1. Ретельно очистіть паз шини (14/1) і мастиловипускний отвір (14/2).
2. Ретельно очистіть мастильний отвір (15/1) з обох сторін.



3. За допомогою підходящого мастильного шприца по черзі заправте з обох боків стільки мастила, щоб воно рівномірно вийшло на кінцях зірочки. При цьому постійно прокручуйте зірочку.

### 13 ЗБЕРІГАННЯ

Після кожного використання ретельно очищайте ланцюгову пилу. Зберігайте в сухому закритому місці, недоступному для дітей.

У разі перерв у роботі більш ніж на 30 днів зробіть таке:

- Вимкніть електропилку і вийміть акумулятор.
- Випорожніть масляний бак для зливу ланцюгового мастила.
- Зніміть пиляльний ланцюг і напрямну шину, очистіть їх і окропіть антикорозійним мастилом.
- Ретельно очистіть ланцюгову пилу і зберігайте в сухому приміщенні.

#### УВАГА!

##### Небезпека пошкодження пиляльного ланцюга

Під час зберігання висихання/склеювання ланцюгового мастила може призвести до пошкодження маслопровідних деталей і масляного насоса!

- Перед тривалим зберіганням завжди зливайте ланцюгове мастило з електропилки.

### 14 УТИЛІЗАЦІЯ

#### Вказівки щодо електричного і електронного обладнання (ElektroG)



- Електронні та електричні пристрої не належать до звичайних побутових відходів. Їх слід збирати та викидати окремо.
- Використані батарейки або акумулятори, які вже не використовуються в старому пристрої, слід бути видалені перед викиданням! Їхня утилізація регулюється законом про акумулятори.
- Власники або користувачі електричного та електронного обладнання зобов'язуються повертати його відповідно до законодавства після використання.
- Кінцевий користувач несе відповідальність за стирання своїх персональних даних зі старого обладнання перед утилізацією!

Символ з перекресленого смітника означає, що електричні та електронні пристрої заборонено утилізувати разом з іншими побутовими відходами.

Електричні та електронні пристрої можна безкоштовно в таких місцях:

- Державна служба з видалення або збору (наприклад, муніципальні склади)
- Магазины електрообладнання (стаціонарні та інтернет-магазини) за умови, що продавці зобов'язані приймати їх чи пропонувати їх на добровільній основі.

Ці заяви застосовуються тільки для пристроїв, встановлених і проданих у країнах Європейського Союзу, відповідно до Директиви ЄС 2012/19/ЄС. У країнах за межами Європейського Союзу можуть діяти інші правила щодо утилізації електричних та електронних пристроїв.

## Примітки щодо закону про акумулятори (BattG)



- Старі батареї та акумулятори не належать до звичайних побутових відходів. Їх слід збирати та викидати окремо.
- Див. інформацію про безпечне видалення батарей або акумуляторів із електричного чи електронного пристрою, а також інформацію про тип використовуваної системи (наприклад, хімічний тип), у посібнику з експлуатації або встановлення.
- Власники або користувачі батарей або акумуляторів зобов'язуються повертати його відповідно до законодавства після використання. Повернення обмежується постачанням невеликих кількостей.

Старі батареї можуть містити шкідливі речовини або важкі метали, які можуть завдати шкоди довкіллю і здоров'ю. Утилізація відпрацьованих батарей і використання ресурсів, що містяться в них, сприяє захисту цих двох важливих активів.

Символ з перекресленого смітника означає, що батареї та акумулятори заборонено утилізувати разом з іншими побутовими відходами.

Крім того, під смітником є символи Hg, Cd або Pb, що виглядають таким чином:

- Hg: батарея містить понад 0,0005 % ртуті
- Cd: батарея містить понад 0,002 % кадмію
- Pb: батарея містить понад 0,004 % свинцю

Акумулятори та батареї можна безкоштовно в таких місцях:

- Державна служба з видалення або збору (наприклад, муніципальні склади)
- Магазини батарей і акумуляторів
- пункт збору загальної системи повернення відпрацьованих акумуляторів
- пункт збору виробника (якщо він не є членом загальної системи повернення)

Ці заяви застосовуються тільки для акумуляторів і батарей, встановлених і проданих у країнах Європейського Союзу, відповідно до Директиви ЄС 2006/66/ЄС. У країнах за межами Європейського Союзу можуть діяти інші правила щодо утилізації акумуляторів і батарей.

## 15 УСУНЕННЯ НЕСПРАВНОСТЕЙ

Несправність	Можлива причина	Усунення
Двигун не працює.	Немає напруги акумулятора.	Доручіть електрикові перевірити лінію електропостачання.
	Захист від перевантаження вимкнувся.	Зачекайте, доки живлення захисту від перевантаження не відновиться.
	Спрацювало гальмо ланцюга.	Деблокує гальмо ланцюга.
Ланцюг не змащується	Масляний бак порожній.	Перевірте масляний бак на пошкодження. Перевірте рівень мастила, за необхідності налейте мастило для піляльних ланцюгів.
	Напрямна шина забруднена.	Очистіть мастиловипускний отвір і масляний канал.



### ПРИМІТКА

Якщо виникли несправності, не вказані в цьому переліку, або такі, які ви не в змозі усунути самостійно, звертайтеся до нашого сервісного центру.

**16 ТЕХНІЧНІ ХАРАКТЕРИСТИКИ**

Арт. №	113 365
Тип акумулятора	Літій-іонний (36 В / 4,0 А·год.)
число оборотів холостого ходу	17 м/с
робоча швидкість	16 м/с +/-0,7 м/с
Довжина напрямної шини (OREGON)	прибл. 350 мм
Корисна довжина пилки	265 мм
Пиляльний ланцюг (OREGON)	91P045X
Товщина робочої ланки	1,27 мм
Крок зірочки	3/8"
Гальмо ланцюга	Так (електричний, друкувальна плата та гальмівна тяга)
Час очікування ланцюга (DIN EN 60745-2-15 19.103 і 19.104)	макс. 0,15 с
Час очікування ланцюга (DIN EN 50144-2-15:2001 18.104)	макс. 2 с
Активация ланцюга	подвійна
Об'єм бака для ланцюгового мастила	0,180 л
Маса нетто без ланцюга та напрямної шини	3,9 кг
Маса нетто з ланцюгом та напрямною шиною (без захисного чохла)	4,45 кг
Захист від перевантаження	Ні (друкувальна плата в акумуляторі)
Вимірний/гарантований рівень звукової потужності $L_{wA}$ (2000/14/ЄС)	101/105 дБ(А)
Рівень звукового тиску $L_{pA}$ ( $k=2,5$ дБ(А))	91,5 дБ(А)
макс. прискорення коливань вперед/назад $a_{hw}$ ( $k=1,5$ м/с <sup>2</sup> )	3,193 / 3,159 м/с <sup>2</sup>

Указані значення було визначено за допомогою стандартної тестової процедури і можна використовувати для порівняння різних електричних приладів.

Окрім того, ці значення можна використовувати для попереднього розрахунку навантажень користувача, спричинюваних вібрацією.

## 17 ГАРАНТІЯ

До закінчення строку давності рекламаций, установленого за законом, виробник усуває можливі дефекти матеріалу чи виробничий брак шляхом ремонту або заміни (на свій вибір). Строк давності визначається законодавством країни, у якій прилад було куплено.

Гарантія зберігається лише за таких умов:

- Дотримання вказівок у посібнику з експлуатації
- Використання приладу за призначенням
- Використання оригінальних запчастин

Гарантія анулюється за таких умов:

- Самовільний ремонт
- Самовільна зміна технічних характеристик
- Використання не за призначенням

Гарантія не поширюється на:

- Пошкодження лакофарбового покриття, спричинене звичайним зношуванням
- частини, що зношуються, позначені у відомості запасних частин рамкою; xxxxxx (x)

Відлік гарантійного терміну розпочинається з дати придбання виробу першим кінцевим споживачем. Дата придбання вказана в чеку. У разі виникнення гарантійного випадку зверніться з цією заявою та оригіналом квитанції, що підтверджує покупку, до свого дилера або в найближчу авторизовану сервісну службу. Це гарантійне зобов'язання не змінює встановлені законом претензії покупця до продавця.

## 18 ДЕКЛАРАЦІЯ ПРО ВІДПОВІДНІСТЬ СТАНДАРТАМ ЄС

Ми заявляємо, що цей виріб у формі, в якій він представлений на ринку, відповідає вимогам гармонізованих директив ЄС, стандартів безпеки ЄС і застосовних до нього стандартів.

### Виріб

Електропилка з живленням від акумулятора

### Виробник

AL-KO Geräte GmbH  
Ichenhauser Str. 14  
D-89359 Kötz

### Уповноважена особа, що склала документацію

Andreas Hedrich  
Ichenhauser Str. 14  
D-89359 Kötz

### Серійний номер

G4124126

### Тип

CS 36 Li

### Директиви ЄС

2006/42/ЄС  
2014/30/ЄС  
2000/14/ЄС  
2011/65/ЄС

### Гармонізовані стандарти

EN 60745-1:2009+A11:2010  
EN 60745-2-13:2009+A1:2010  
EN 55014-1:2006+A1:2009+A2:2011  
EN 55014-2:2015

### Рівень звукової потужності

EN ISO 3744

вимірний/гарантований  
101 дБ (A) / 105 дБ (A)

### Оцінка відповідності

2000/14/EG Додаток V

### Номер випробування моделі в ЄС

(2006/42/ЄС, Додаток IX)  
BM 50359218 0001

### Уповноважений орган сертифікації

TÜV Rheinland LGA Products GmbH  
Tillystraße 2  
D-90431 Nürnberg  
Germany (Німеччина)  
№ 0197

Kötz, 01.12.2016



Wolfgang Hergeth  
Керуючий директором







Country	Company	Telephone	Fax
A	AL-KO KOBER Ges.m.b.H.	(+43)3578/2515-100	(+43)3578/2515-31
AUS	AL-KO INTERNATIONAL Pty. Ltd.	(+61)3/9767-3700	(+61)3/9767-3799
B/L	Eurogarden NV	(+32)16/805427	(+32)16/805425
BG	Valerii S&M Group SJ	(+359)29423402	(+359)29423410
CH	AL-KO KOBER AG	(+41)56/418-3153	(+41)56/418-3160
CZ	AL-KO KOBER Spol. S.R.O.	(+420)382/210381	(+420)382/210382
D	AL-KO GERÄTE GmbH	(+49)8221/203-0	(+49)8221/97-8199
DK	AL-KO GINGE A/S	(+45)98821000	(+45)98825454
EST/LT/LV	SIA AL-KO KOBER	(+371)67/627-326	(+371)67/807-018
F	AL-KO S.A.S.	(+33)3/8576-3500	(+33)3/8576-3581
GB	Rochford Garden Machinery Ltd.	(+44)1963/828050	(+44)1963/828052
H	AL-KO KFT	(+36)29/5370-50	(+36)29/5370-51
HR	Brun.ko.-prom d.o.o.	(+385)13096567	(+385)13096567
I	AL-KO KOBER GmbH/SRL	(+39)039/9329-311	(+39)039/9329-390
IN	AGRO-COMMERCIAL	(+91)3322874206	(+91)3322874139
IQ	Avro Gulistan Com	(+946)7504508064	
IRL	Cyril Johnston & Co. Ltd.	(+44)2890813121	(+44)2890814220
LY	ASHOFAN FOR AGRICULT. ACC.	(+218)512660209	(+218)512660209
MA	BADRA Sari	(+212)022447128	(+212)022447130
MK	Techno Geneks	(+389)22551801	(+389)22520175
N	AL-KO GINGE A/S	(+47)64/86-2550	(+47)64/86-2554
NL	O.DE LEEUW GROENTECHNIEK	(+31)38/4446160	(+31)38/4446358
PL	AL-KO KOBER Sp.z.o.o.	(+48)61/816-1925	(+48)61/816-1980
RO	SC PECEF TEHNICA SRL	(+40)344403030	(+40)244514486
RUS	000 AL-KO KOBER	(+7)499/16708-42	(+7)499/96600-00
RUS	ZAO AL-KO St. Petersburg GmbH	(+7)812/446-1084	(+7)812/446-1084
S	GINGE Svenska AB	(+46)31/57-3580	(+46)31/57-5620
SK	AL-KO KOBER Slovakia Spol. S.R.O.	(+421)2/4564-8267	(+421)2/4564-8117
SLO	Darko Opara s.p.	(+386)17225850	(+386)17225851
SRB	Agromarket d.o.o.	(+381)34308000	(+381)3430816
TR	ZIMAS A.S.	(+90)2324580586	(+90)2324572697
UA	TOV AL-KO KOBER	(+380)44/392-07-08	(+380)44/392-07-09